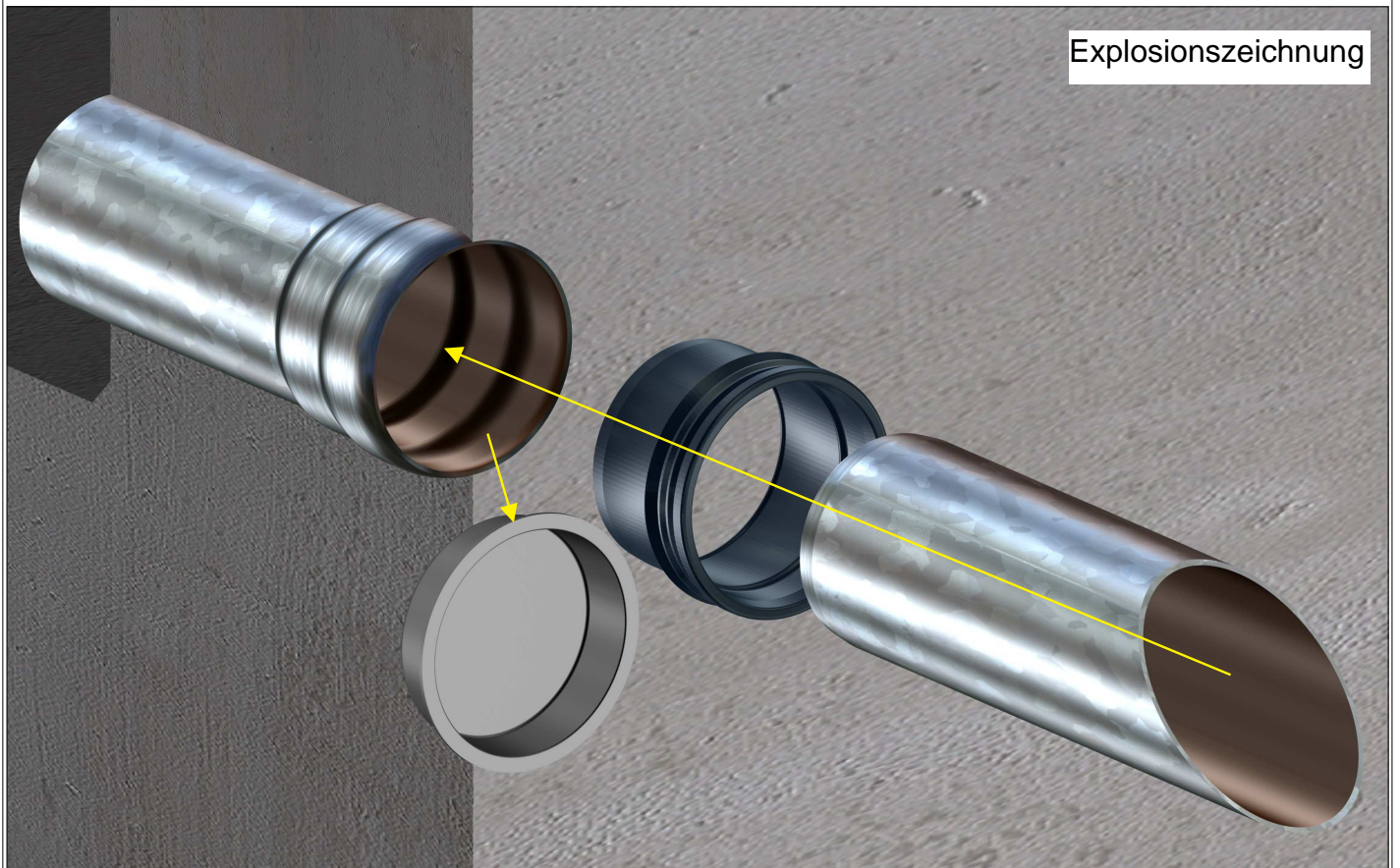


Pos.	Name	Art.Nr.DN 40	Art.Nr.DN 50	Art.Nr.DN 70
1	LORO-X Rohr. Die Länge entsprechend Wandstärke	n.Rohrlänge	n.Rohrlänge	n.Rohrlänge
2	LORO-X Muffenschutzkappe als Betonierhilfe	00922.040X	00922.050X	00922.070X
3	Dichtelement	00918.040X	00918.050X	00918.070X
4	LORO-X Rohr als Speierrohr. Muffenseite abgetrennt	n.Rohrlänge	n.Rohrlänge	n.Rohrlänge

Explosionszeichnung



Zusammenbauzeichnung

