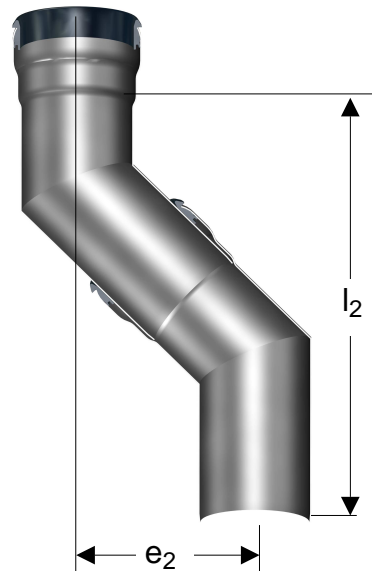


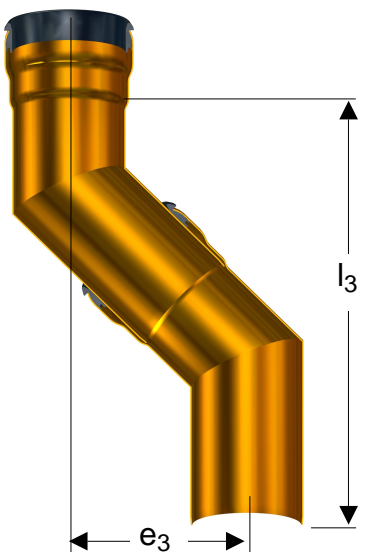
1. LORO-X Bogen (Stahl feuerverzinkt u. innenbeschichtet)

Nennweite	15°		30°		45°		70°		87°	
	e_1	l_1	e_1	l_1	e_1	l_1	e_1	l_1	e_1	l_1
DN 40	27	204	61	228	100	242	169	242	214	225
DN 50	35	263	78	291	127	307	214	306	268	282
DN 50*	-	-	-	-	73	176	-	-	143	150
DN 70	36	273	86	319	145	350	258	369	331	348
DN 70*	-	-	-	-	87	210	-	-	176	186
DN 80	43	326	101	376	169	407	297	425	383	404
DN 100	36	271	79	294	126	304	205	293	252	265
DN 125	39	293	82	305	134	323	218	311	276	291
DN 150	41	315	105	391	170	411	284	403	353	372
DN 200	54	413	105	392	308	744	577	824	764	806



2. LORO-XCL Bogen (Edelstahl)

Nennweite	15°		30°		45°		70°		87°	
	e_2	l_2	e_2	l_2	e_2	l_2	e_2	l_2	e_2	l_2
DN 40	27	204	61	228	100	242	169	242	214	225
DN 50	35	263	78	291	127	307	214	306	268	282
DN 50*	-	-	-	-	73	177	-	-	153	161
DN 70	36	273	86	319	145	350	258	369	331	348
DN 70*	-	-	-	-	88	212	-	-	176	185
DN 80	36	275	76	284	130	314	235	336	320	337
DN 80*	-	-	-	-	95	230	-	-	209	220
DN 100	41	315	91	340	160	386	293	419	403	425
DN 100	-	-	-	-	126	304	-	-	252	266
DN 125	41	316	112	420	194	469	354	506	484	510
DN 150	44	334	125	467	219	529	408	582	561	591



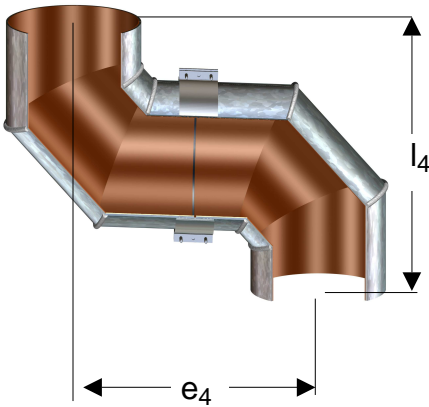
3. LORO-N Bogen (Kupfer)

Nennweite	45°		87°	
	e_3	l_3	e_3	l_3
DN 70	85	205	171	181
DN 80	92	222	194	204
DN 100	117	282	233	246

* Bogen mit engem Radius

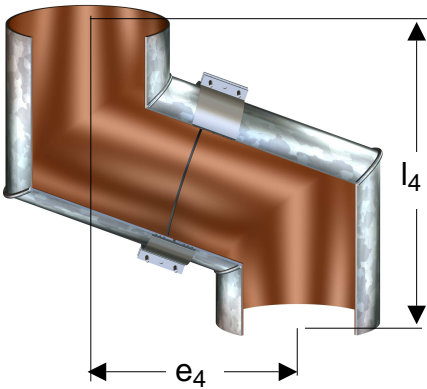
Sprungrohrmaße bei Verwendung von 2 LORO Bögen :

4. LORO-XML Bogen 87° (Stahl feuerverzinkt u. innenbeschichtet)



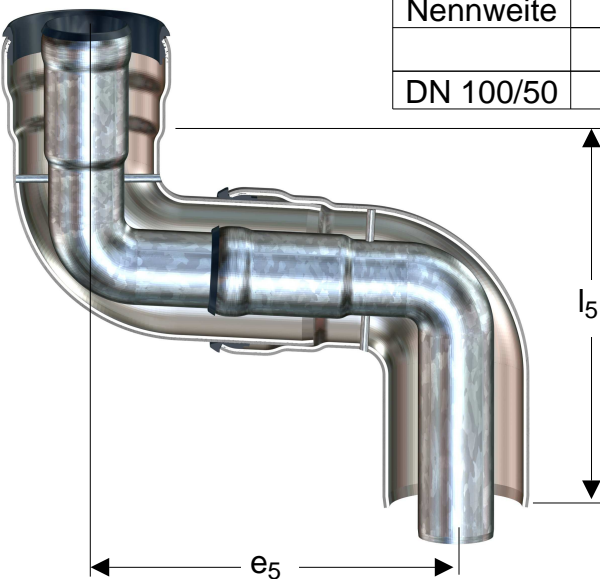
Nennweite	87°	
	e ₄	l ₄
DN 250	494	507
DN 300	574	590

4a. LORO-XML Bogen 15°-70° (Stahl feuerverzinkt u. innenbeschichtet)



Nennweite	15°		30°		45°		70°	
	e ₄	l ₄	e ₄	l ₄	e ₄	l ₄	e ₄	l ₄
DN 250	56	421	127	470	208	498	350	495
DN 300	59	444	136	504	222	532	387	549

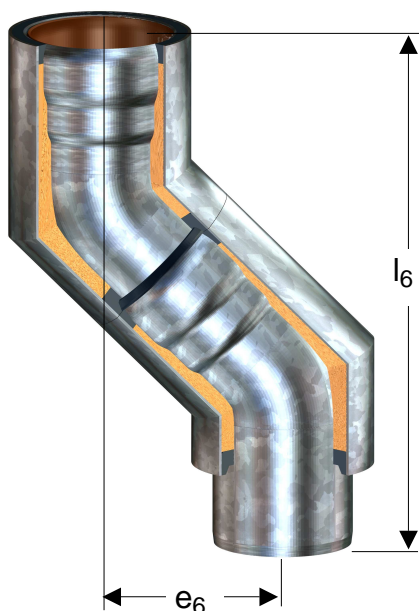
5. LORO-X Bogen "Rohr in Rohr" (Stahl feuerverzinkt)



Nennweite	15°		30°		45°		70°		87°	
	e ₅	l ₅	e ₅	l ₅	e ₅	l ₅	e ₅	l ₅	e ₅	l ₅
DN 100/50	38	279	83	302	132	310	210	294	257	266

Sprungrohrmaße bei Verwendung von 2 LORO Bögen:

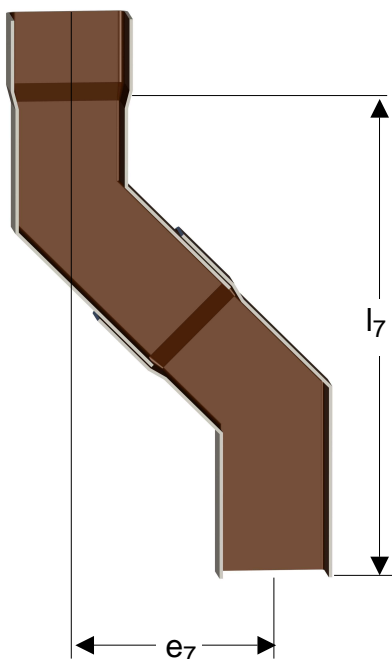
6. Verbundrohr-Bogen (Stahl feuerverzinkt u. innenbeschichtet)



Nennweite	15°		30°		45°	
	e ₆	l ₆	e ₆	l ₆	e ₆	l ₆
DN 40			64	263	104	276
DN 50	37	310	82	336	133	351
DN 70	39	337	91	383	152	412
DN 80	46	398	107	447	176	475
DN 100	38	350	84	374	133	381
DN 125	42	382	89	392	144	408
DN 150	46	411			180	500

Nennweite	70°		87°	
	e ₆	l ₆	e ₆	l ₆
DN 40			218	255
DN 50	222	347	275	320
DN 70	268	427	340	403
DN 80	309	490	393	465
DN 100	214	366	264	336
DN 125	232	391	291	367
DN 150			367	452

7. LORO-Bogen quadratisch (Stahl feuerverzinkt u. innenbeschichtet)



Nennweite	45°	
	e ₇	l ₇
DN 70	103	248
DN 80	127	307
DN 100	177	427