

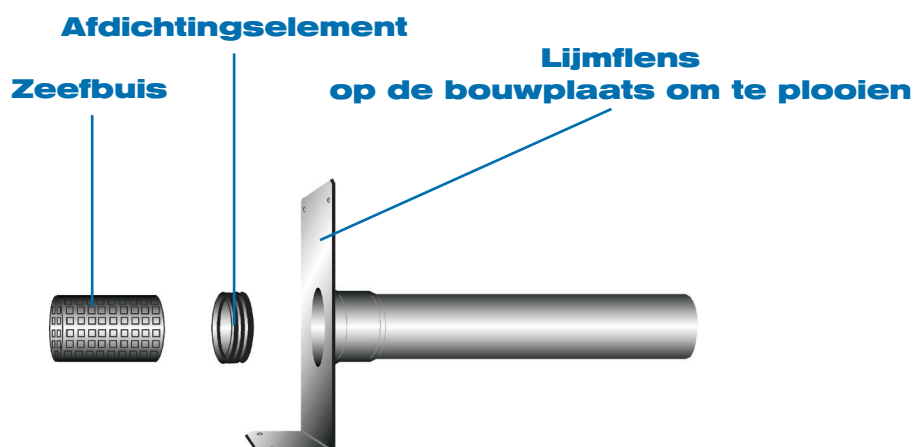
## Plaatsingsinstructies

### **LORO-X VARIO Kant met plooiplens, als spuwer of als buisdoorvoer, met lijmflens**

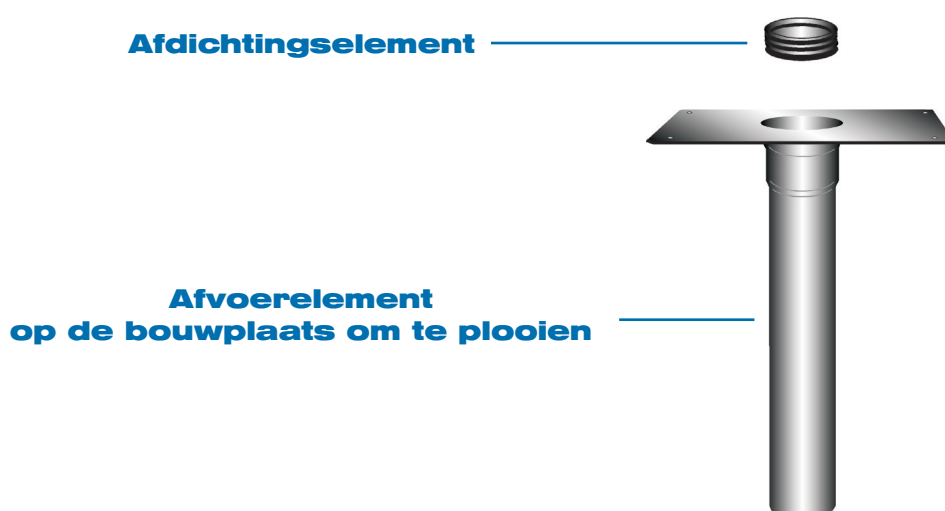
uit roestvrij staal, voor dakfolies van bitumen of kunststof,  
voor variabele plaatsing van het afvoerelement,  
DN 40, DN 50, DN 70 en DN 100

#### Opbouwschema

##### **1. Als horizontale spuwer**



##### **2. Als verticale buisdoorvoer**

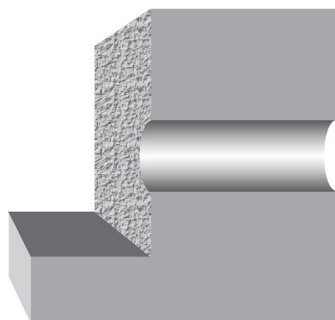


#### **Verwarmingslint**

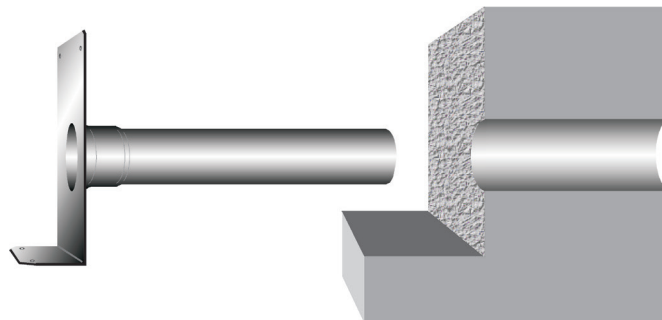
Wij raden aan om na de controle van de dakafvoeren en de leidingen deze in zones met vorstgevaar eventueel te voorzien van een verwarmingslint (zie DIN EN 12056, deel 1, resp. DIN 1986, deel 100).

**LORO-X-dakrandafvoeren moeten halfjaarlijks worden onderhouden volgens DIN 1986, deel 30. Deze plaatsingshandleiding ook overhandigen aan de installateur van het huis!**

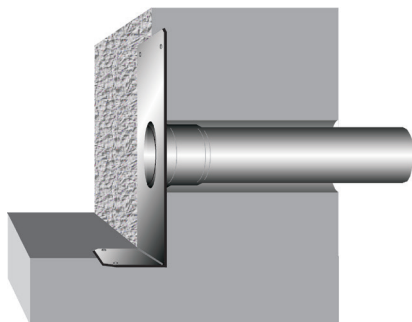
## 1. Als horizontale spuer Montage in de dakrand



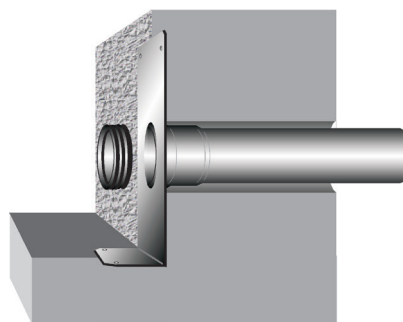
**1.1**  
Een boorgat realiseren.  
DN 40 = 70 mm, DN 50 = 80 mm,  
DN 70 = 100 mm, DN 100 = 130 mm.



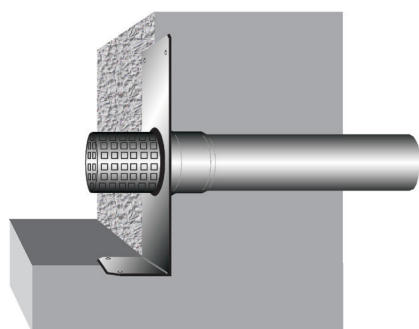
**1.2**  
Het afvoerelement omplooiën overeenkomstig de  
situatiele vereiste.



**1.3**  
De afvoerpijp van het afvoerelement op de  
bouwplaats qua lengte aanpassen en in het  
boorgat plaatsen.

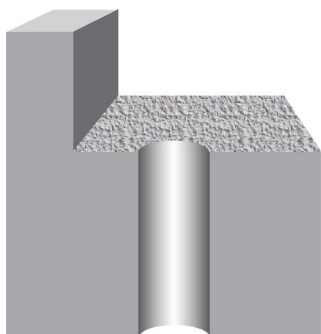


**1.4**  
Het afdichtingselement in het afvoerelement  
aanbrengen.

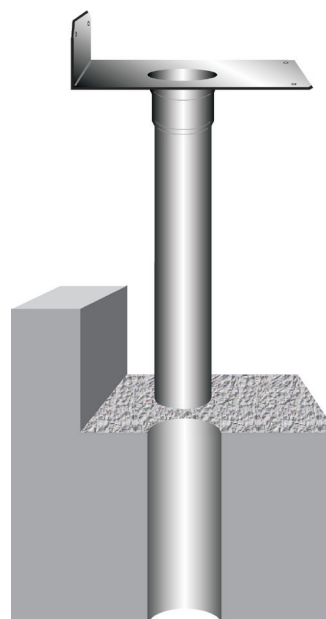


**1.5**  
Het afdichtingselement aan de binnenkant en  
de zeefbuis aan de buitenkant insmeren met  
glijmiddel. De zeefbuis in het afdichtingselement  
schuiven. Het boorgat opvullen.

## 2. Als verticale buisdoorvoer Montage in betondak



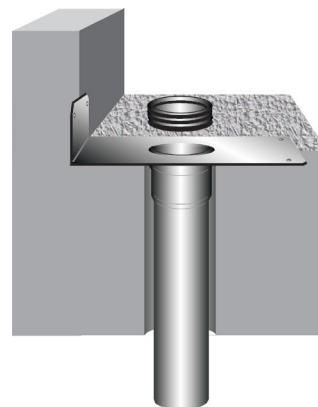
**2.1**  
Een boorgat realiseren.  
DN 40 = 70 mm, DN 50 = 80 mm,  
DN 70 = 100 mm, DN 100 = 130 mm.



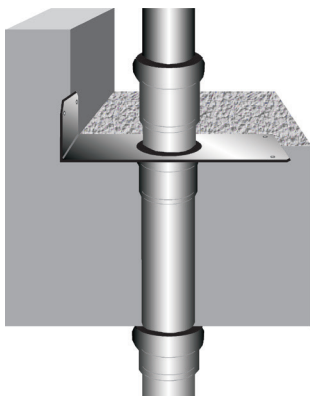
**2.2**  
Het afvoerelement omplooiën overeenkomstig de  
situatiele vereiste.



**2.3**  
De afvoerpijp van het afvoerelement op de  
bouwplaats qua lengte aanpassen en in het  
boorgat plaatsen.



**2.4**  
Het afdichtingselement in het  
afvoerelement aanbrengen.



**2.5**  
Het afdichtingselement aan de binnenkant  
en de valpijpen aan de buitenkant insmeren  
met glijmiddel. Stroomafwaartse valpijp  
plaatsen. Het boorgat opvullen.



# Loromeij-Goor bv

Bezoekadres: Gruttostraat 75  
7471 ER Goor  
T. 0031 (0)547 - 27 26 96

info@loromeij.nl • www.loromeij.nl