

Verlegeanleitung

LORO-X Doppelrohr-Attikadirektabläufe

- mit Klebeflansch und Becken

für Dachdichtungsbahnen aus Bitumen,
aus Stahl, feuerverzinkt,
DN 100

LORO-X Doppelrohr-Attikadirektabläufe bestehen aus dem Ablaufkörper und dem Sieb.

System- übersicht

LORO-X-Doppelrohr- Attikadirektablauf

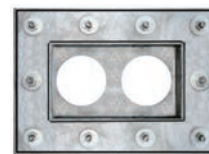
LORO-X Schiebeflansch zum Einbinden der Dampfsperre aus Bitumen oder Kunststoff

mit Klebeflansch
für Bitumen-
Dichtungsbahnen

DN 100



01320.100X



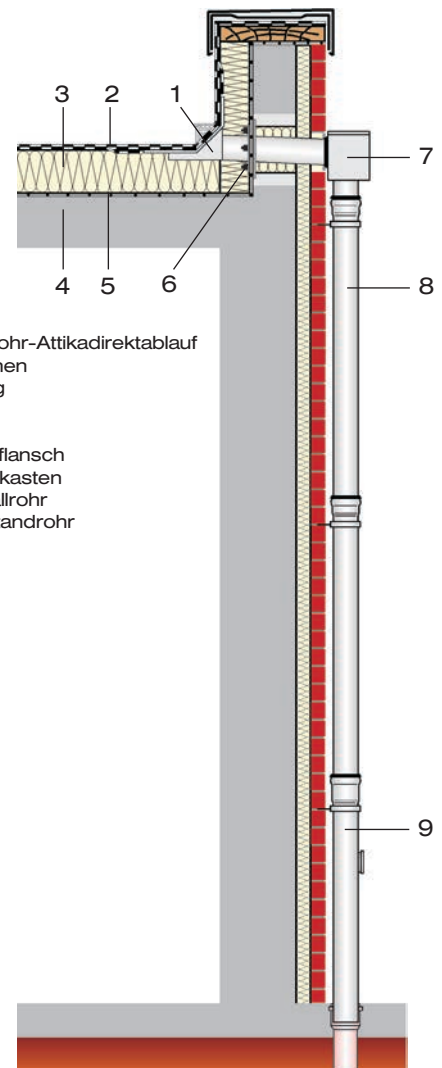
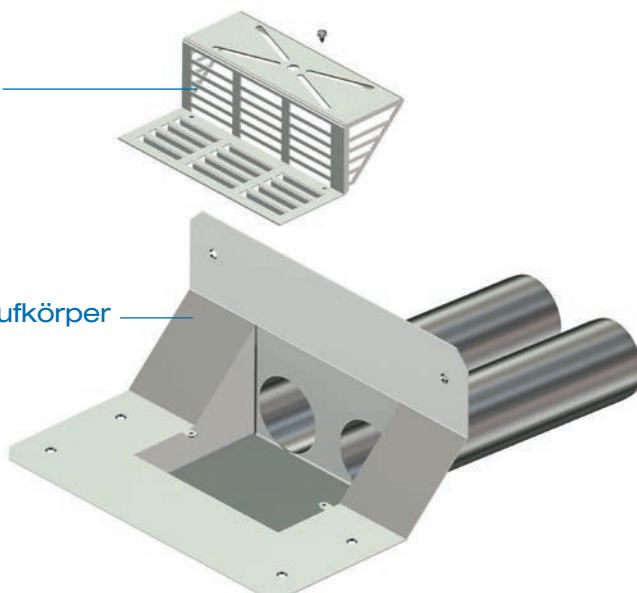
13228.100X

Aufbauschema

Befestigungs-
schrauben

Sieb

Ablaufkörper



- 1 LORO-X Doppelrohr-Attikadirektablauf
- 2 Abdichtungsbahnen
- 3 Wärmedämmung
- 4 Betonplatte
- 5 Dampfsperre
- 6 LORO-X Schiebeflansch
- 7 LORO-X Sammelkasten
- 8 LORO-X Regenfallrohr
- 9 LORO-X Regenstandrohr

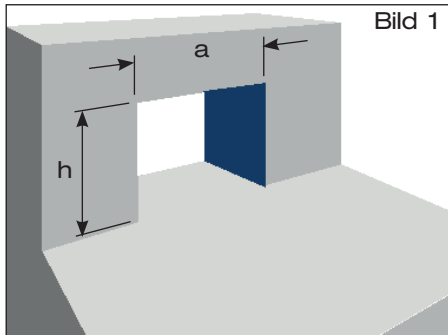


Bild 1

1.) Festlegung des Wanddurchbruchs in der Attika, Festlegung der Einbauhöhe, Einbindung des LORO-Schiebeflansches in die Dampfsperre

- 1.1 Attikadurchbruch nach Tabelle 1 erstellen (Bild 1).
Damit die Dachfläche in der Bauphase entwässert werden kann, Durchbruch bis auf die Rohdecke ausführen.
Gemäß Flachdachrichtlinien muss der seitliche Abstand von Außenkante Ablaufflansch zur Bauwerksaufkantung mindestens 300 mm betragen.

Tabelle 1	DN 100
a	300
h	w*+80

*w = Stärke der Wärmedämmung in mm (**min. 180 mm**)

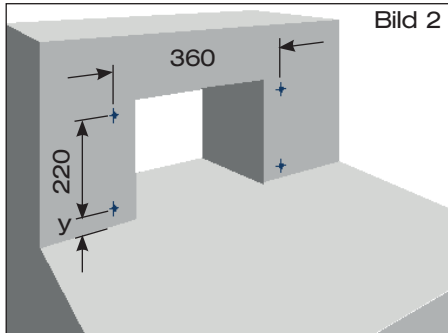


Bild 2

- 1.2 Bohrungen \varnothing 10 mm für Schiebeflansch erstellen (Bild 2).
Bitte beachten: Die in Tabelle 2 angegebenen Maße müssen eingehalten werden!

Tabelle 2	DN 100
y	w*-

*w = Stärke der Wärmedämmung in mm.

An der aufgehenden Attika sind dachseitig 100 mm Wärmedämmung angenommen (siehe Bild 10).

Bitte beachten:

Um den Einsatz des Doppelrohr-Schiebeflansches zu gewährleisten muss die Stärke der Wärmedämmung an der Attika mindestens **180 mm** betragen.

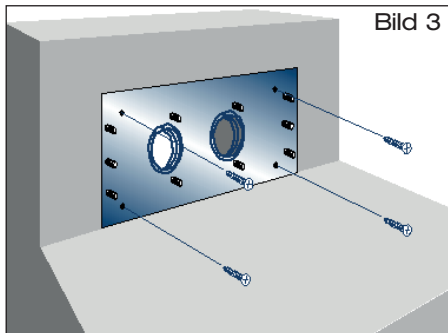


Bild 3

- 1.3 Schiebeflansch mittels Schlitzschraubenzieher befestigen (Bild 3).

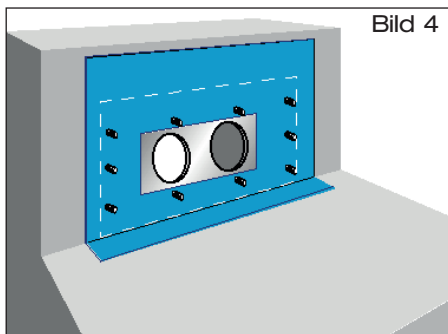


Bild 4

- 1.4 Mit Locheisen Löcher \varnothing 10 mm für die Durchführung der Gewindebolzen in der Anschlussmanschette vorsehen. Der Losflansch kann als Schablone benutzt werden.
Bauseits erstellte Anschlussmanschette aus **Bitumen/EPDM Verbund** oder aus **Kunststoff** ausbreiten und auf Untergrund fixieren. Faltenbildungen sind zu vermeiden (Bild 4).
Achtung: Anschlussmanschette darf nicht beschädigt werden.

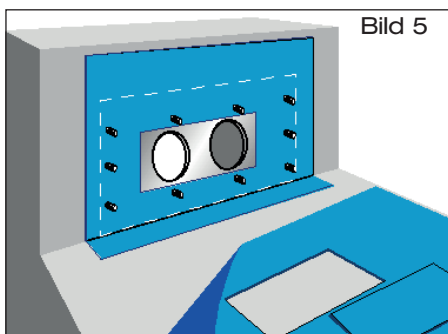


Bild 5

- 1.5 Dampfsperrbahn aus **Bitumen** oder **Kunststoff** ausrollen.
Im Bereich des Schiebeflansches Dampfsperrbahn rechteckig ausschneiden - 270 x 130 mm (Bild 5). Der Losflansch kann als Schablone verwendet werden. Dampfsperrbahn zurückrollen.

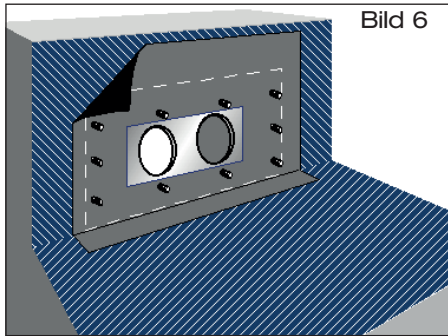


Bild 6

- 1.6 Bei bituminösen Dampfsperrbahnen sind Decke und Wand mit Bitumen-Voranstrich zu versehen (Bild 6). Hochpolymere Dampfsperrbahnen sind gemäß der Verlegevorschriften des Folienherstellers auf dem Untergrund zu fixieren.

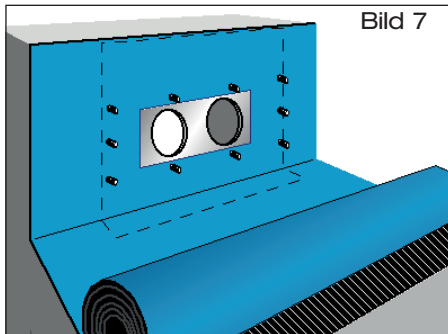


Bild 7

- 1.7 **Dampfsperrbahn aus Bitumen:** Oberseite der Anschlussmanschette durch Erhitzen verflüssigen (Schweißverfahren). Dampfsperrbahn paßgenau über den Schiebeflansch mit Anschlussmanschette im flüssigen Heißbitumen ausrollen (Bild 7), anschließend gleichmäßig andrücken bzw. anrollen.
Dampfsperrbahn aus Kunststoff: Kontaktflächen reinigen und Verbindung zwischen Anschlussmanschette und Dampfsperrbahn mittels Quellschweißen bzw. Warmgasschweißen herstellen. Nahtüberdeckung min. 50 mm. Verlegevorschriften des Dachdichtungsbahnherstellers beachten.

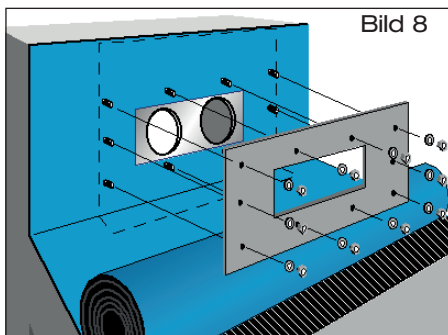


Bild 8

- 1.8 Dampfsperrbahn mit Losflansch und beiliegenden Schrauben verkleben (Bild 8). Beiliegende Schrauben mit Steck- oder Ringschlüssel SW 13 gegenüberliegend anziehen. Anzieh-Drehmoment: 20 Nm (Dampfsperrbahn aus Bitumen) bzw. 30 Nm (Dampfsperrbahn aus Kunststoff). Dichtelemente in Muffen des Schiebeflansches einlegen.

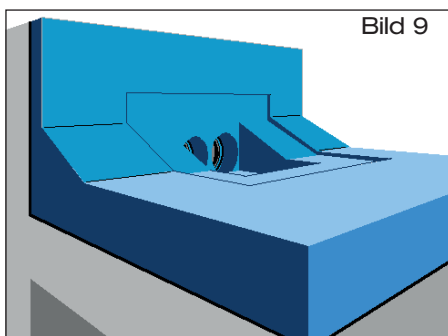


Bild 9

2.) Einbau des Attikaablaufs bei Verwendung von Dachdichtungsbahnen aus Bitumen

- 2.1 Wärmedämmplatten verlegen. Konturen des Dachablaufs in Wärmedämmung einarbeiten (Bild 9). Der Festflansch des Dachablaufs soll gemäß Flachdachrichtlinien oberflächenbündig in die Unterlage eingelassen werden.

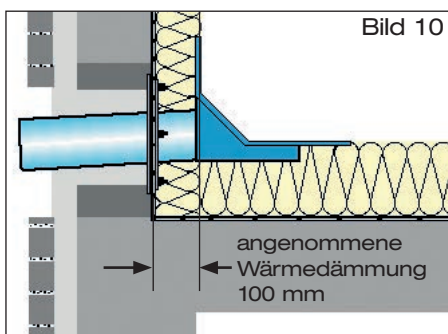


Bild 10

- 2.2 Ablaufrohr des Dachablaufs entsprechend der baulichen Gegebenheiten ablängen. Dichtelemente innen und Ablaufrohr des Attikaablaufs außen hinreichend mit LORO-X Gleitmittel versehen. Ablaufrohr des Dachablaufs in den Schiebeflansch bis in seine Einbauposition einführen (Bild 10). Entstandene Hohlräume in der Wärmedämmung schließen. Ablaufrohr im Wandbereich mit ausreichender Wärmedämmung versehen und Dachablauf fixieren.

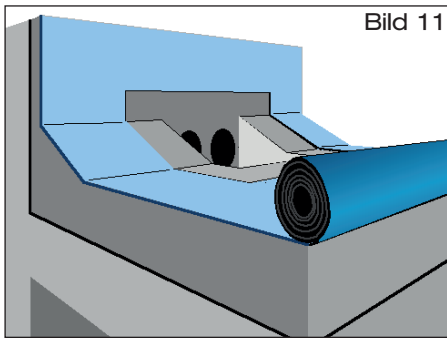


Bild 11

2.3 Dachdichtungsbahn Bitumen:

Erste Lage der **Dachdichtungsbahn** über Attikaablauf ausrollen und im Bereich des Klebeflansches aussparen (Bild 11).

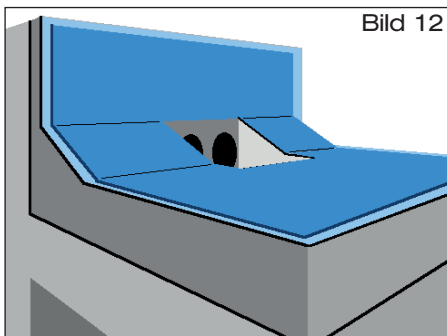


Bild 12

2.4 Anschlussbahn

bauseits aus vorhandener Bitumen-Dachdichtungsbahn, Größe: ca. 700 mm x 1000 mm, zuschneiden (Bild 12).

Den Klebeflansch 100 mm umlaufend mit Bitumen-Voranstrich versehen. Anschlussbahn über Ablauf legen und im Schweißverfahren mit Klebeflansch verbinden.

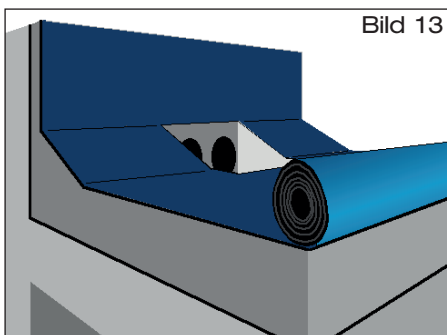


Bild 13

2.5

Zweite Lage der Dachdichtungsbahn über Ablauf ausrollen. Im Bereich des Attikaablaufes Aussparung mit Abmessungen entsprechend Außenkonturen der Sieböffnung vorsehen (Bild 13).

Zweite Lage der Dachdichtungsbahn zurückrollen, Anschlussbahn und zweite Lage der Dachdichtungsbahn gemäß Verlegevorschriften des Dachdichtungsbahnherstellers verschweißen. Überstände der Abdichtungslage in den Einlaufbereich sind zu entfernen.

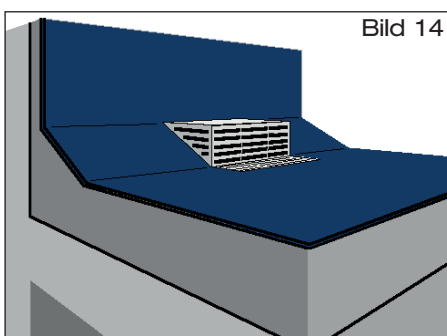


Bild 14

2.6

Sieb mit beiliegenden Befestigungsmaterialien verschrauben (Bild 14).

LORO-X Attikaabläufe sind nach DIN 1986, Teil 30, in 1/2 jährlichen Abständen zu warten.

Diese Verlegeanleitung bitte auch dem Hausinstallateur aushändigen!

Begleitheizung

Wir empfehlen, nach Prüfung Dachabläufe und Leitungen in frostgefährdeten Bereichen gegebenenfalls mit einer bauseitigen Begleitheizung zu versehen.

LOROWERK K.H.Vahlbrauk GmbH & Co.KG

Kriegerweg 1, 37581 Bad Gandersheim, Tel.: +49(0)53 82.710, Fax: +49(0)53 82.712 03
Internet: www.loro.de, e-mail: infocenter@lorowerk.de