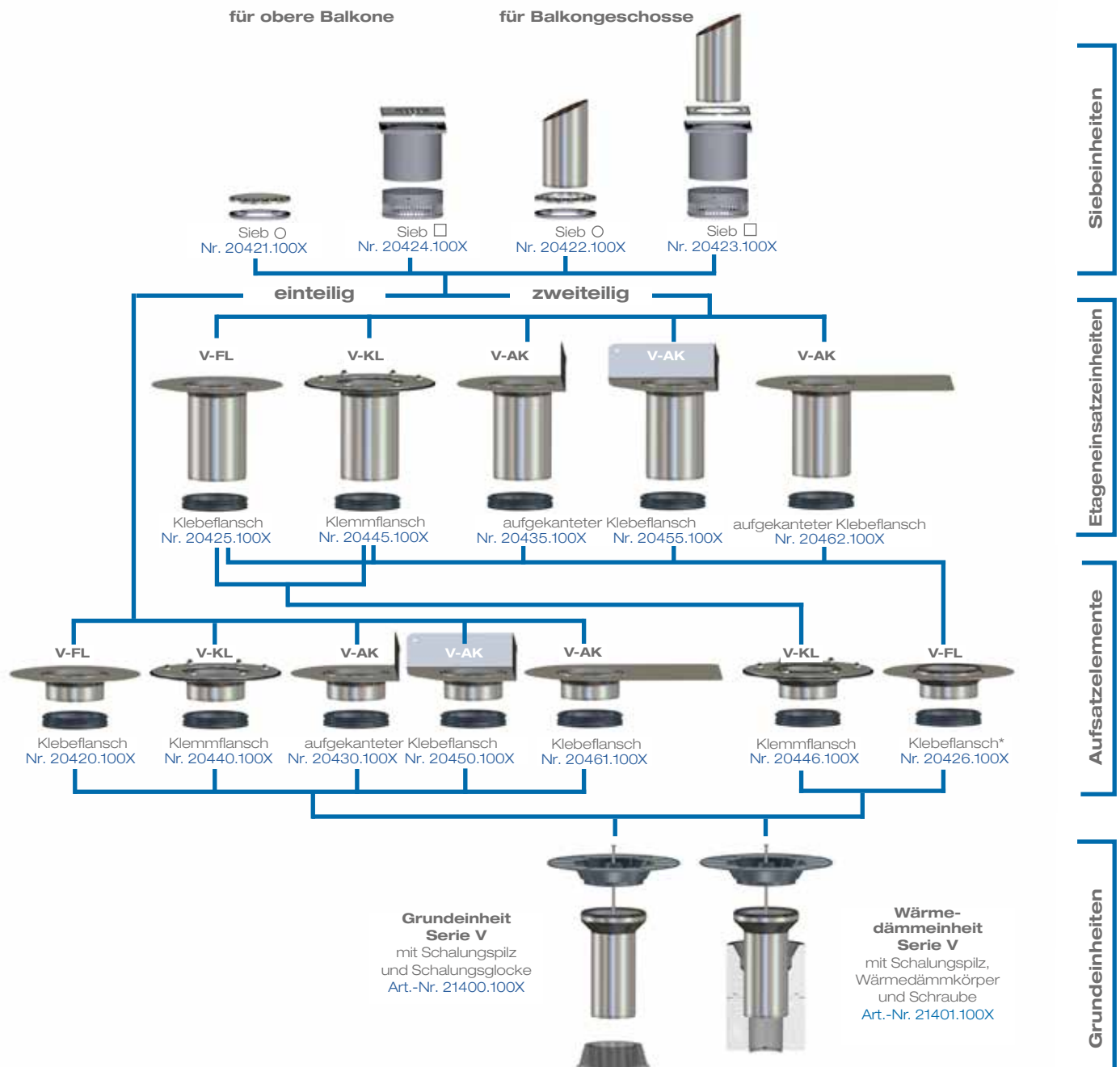


Verlegeanleitung

LORO-X Balkontwässerungen, Serie V

aus Edelstahl, DN 100

Variables Balkontwässerungssystem mit nur einem Grundkörper und modularen Aufsatzelementen, für Einsatz bei Balkonen mit Abdichtung aus Flüssigkunststoff oder Dachabdichtungsbahnen



Achtung: Fallrohre bitte separat bestellen.

* bei Einsatz in Serie V-AK Flansch anpassen

LORO-X Balkontwässerungen, Serie V

Einbau des Grundkörpers im Balkon aus Ortbeton oder Balkonfertigteilen in Kaldach-Ausführung



Grundkörper, Schalungspilz* und Schalungsglocke ergeben im Zusammenbau die Stärke der Balkonplatte. Der Grundkörper ist dementsprechend abzulängen.



Grundkörper mit Schalungspilz* und Schalungsglocke am Durchführungspunkt auf der Schalung verschrauben**. Balkonplatte gießen. Zur leichteren Demontage wird empfohlen, die Schalungsglocke mit Schalungsöl zu benetzen.



Schalungspilz und Schalung entfernen. Eingebauter ungedämmter Grundkörper fertig für weiteren Balkonaufbau und weiterführende Leitung.

in Warmdach-Ausführung



Schalungspilz* und Wärmedämmkörper ergeben im Zusammenbau die Stärke der Balkonplatte. Der Wärmedämmkörper ist dementsprechend abzulängen.



Wärmedämmkörper mit Schalungspilz* am Durchführungspunkt auf der Schalung verschrauben**. Balkonplatte gießen. Bei Muffenverbindungen in der Decke eine bauseitige Beschneidung der Wärmedämmung unterseitig durchführen. Einschublänge mit Cuttermesser ausschneiden.



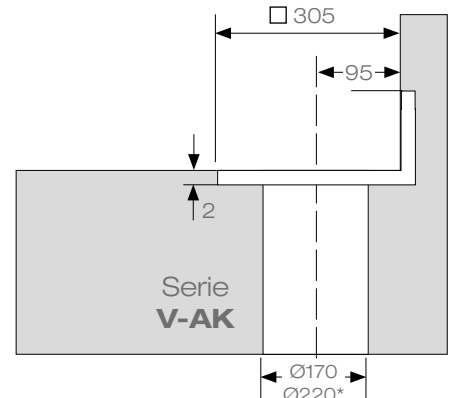
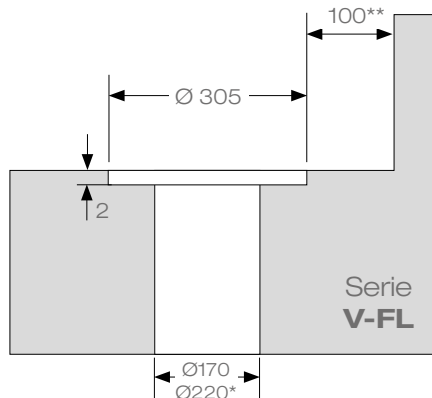
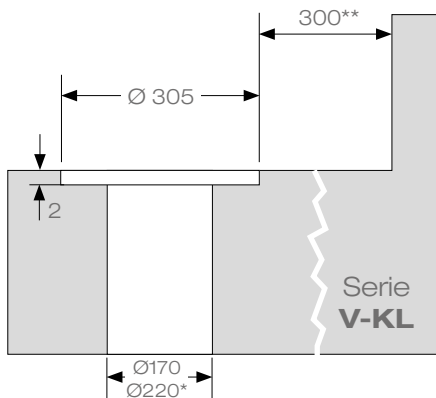
Schalungspilz und Schalung entfernen und Grundkörper Serie V in eingebauten Wärmedämmkörper einsetzen. Wärmedämmter Grundkörper fertig für weiteren Balkonaufbau und weiterführende Leitung.

* Die Bohrung des Schalungspilzes muss auf $\varnothing 6,0$ mm aufgebohrt werden.

**Vor dem Betonieren sollte der Schraubkopf der Schraube (M8 x 320, Art.-Nr. 18109.320X) abgeklebt werden.

Kernbohrungen bzw. Aussparungsmaße

für Neubau oder bei Sanierung



* Kernbohrung bei Verwendung des Dämmkörpers Art.-Nr. 21401X bzw. 18108X (zweiteilige Ausführung)

** entsprechend DIN 18531-5 Juli 2017

LORO-X Balkontwässerungen, Serie V-FL / Serie V-AK

- Balkonabdichtung mit Flüssigkunststoff
- **Kaltdach**

Einbau des Grundkörpers siehe Seite 2.

- 1 Einbetonierte **Grundkörper** prüfen. Evtl. Betonreste entfernen.
- 2 **LORO-X Dichtelement** DN 125 in die Muffe des Grundkörpers einsetzen und flächendeckend mit LORO-X Gleitmittel einstreichen.
Achtung: Auf einwandfreien Sitz des Dichtelementes achten, um die Rückstausicherheit zu gewährleisten.

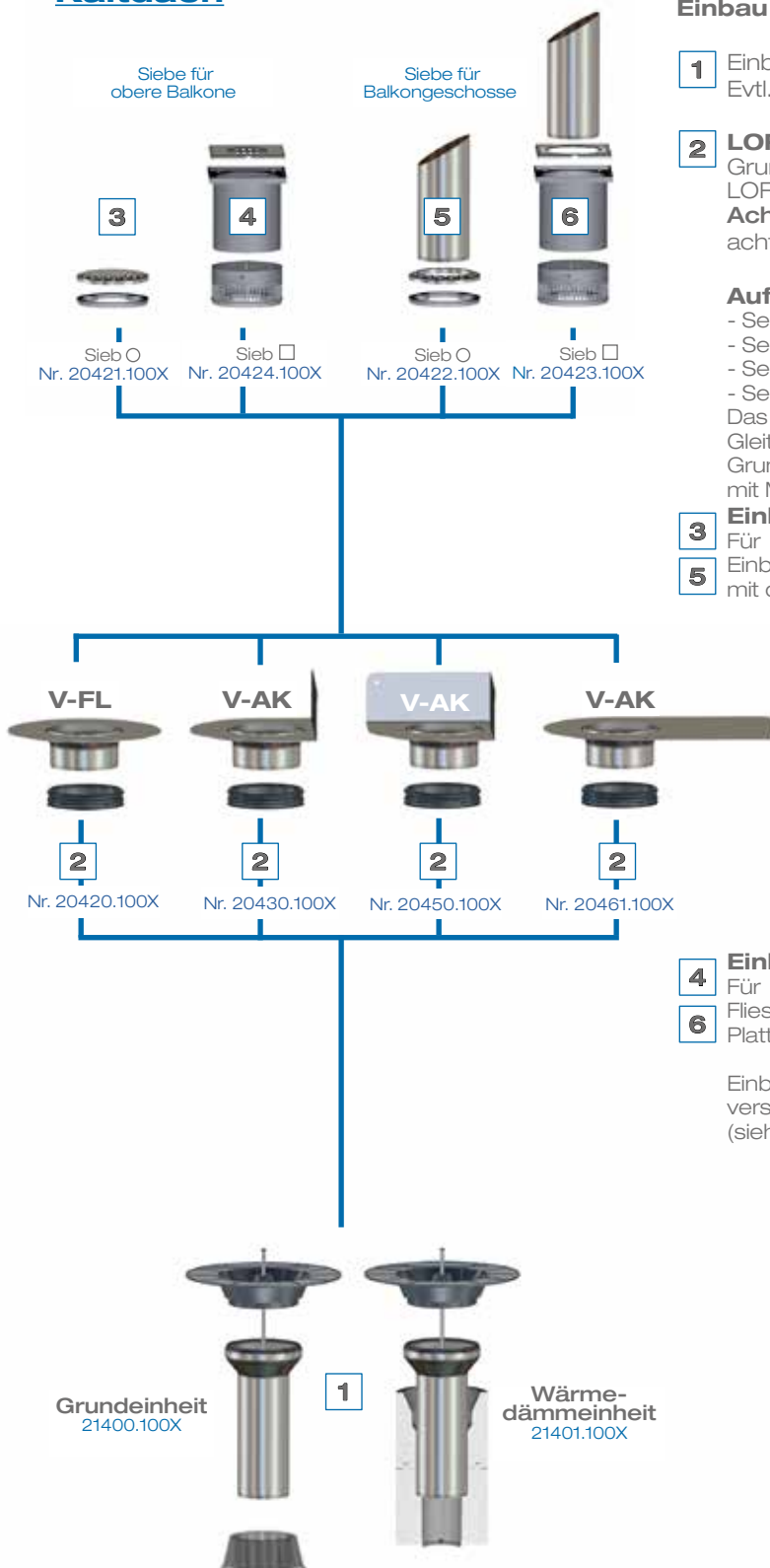
Aufsatzelement Serie V-FL/V-AK:

- Serie V-FL, mit Klebeflansch
 - Serie V-AK, mit aufgekantetem Flansch
 - Serie V-AK, mit aufgekantetem Eckflansch
 - Serie V-AK, mit variablem Abkantflansch
- Das Auslaufende des Aufsatzelementes mit Gleitmittel einstreichen und in Dichtelement des Grundkörpers einschieben. Zwischenräume evtl. mit Mörtel verfüllen.

- 3 **Einbau Sieb O**
Für Balkonaufbauten ohne zusätzlichen Belag
- 5 Einbau der Siebe O ohne Höhenverstellung in Verbindung mit dem Einbau der Rohrleitung (siehe Seite 7).

- 4 **Einbau von Sieb und Siebaufnahme □**
Für Balkonaufbauten mit zusätzlichem Belag wie Fliesen im Mörtelbett, Platten im Kiesbett oder auf Plattenlagern.
- 6 Einbau der Siebe und Siebaufnahmen □ mit Höhenverstellung in Verbindung mit dem Einbau der Rohrleitung (siehe Seite 7).

Einbau der Siebe und Siebaufnahmen □ mit Höhenverstellung in Verbindung mit dem Einbau der Rohrleitung (siehe Seite 7).

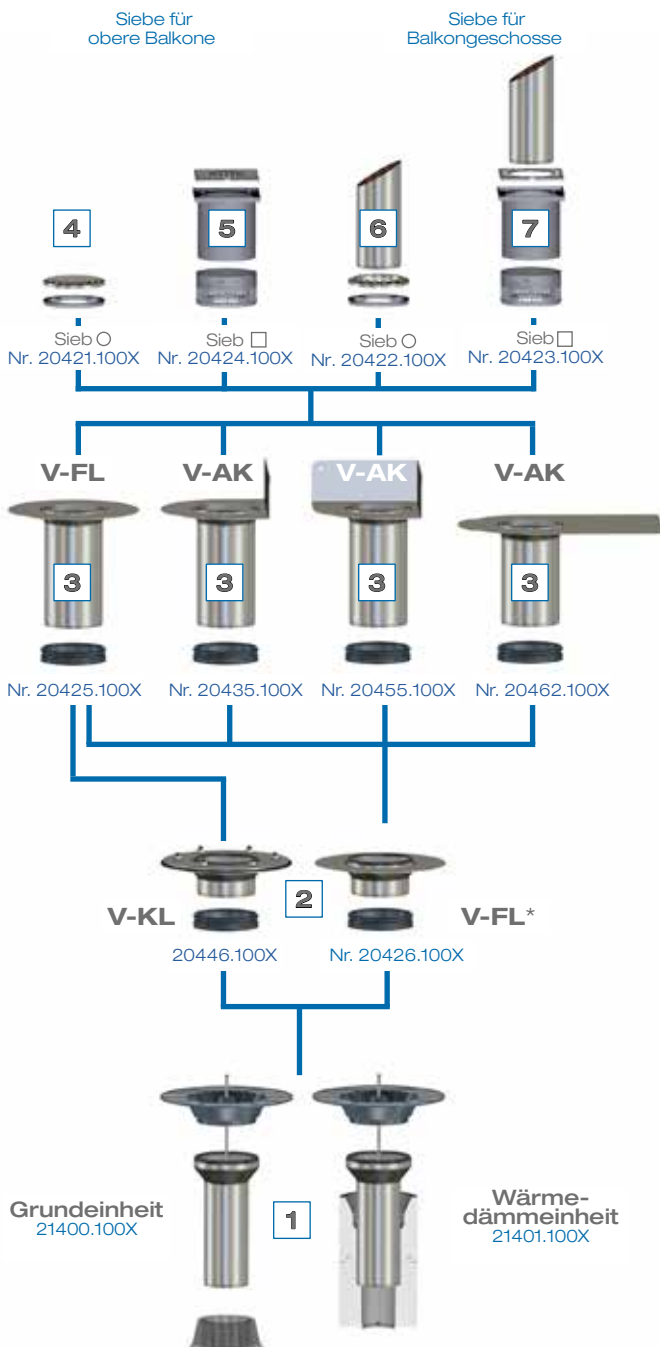


Achtung: Fallrohre bitte separat bestellen.

LORO-X Balkonentwässerungen, Serie V-FL / Serie V-AK

• Balkonabdichtung mit Flüssigkunststoff

• **Warmdach**



* bei Einsatz in Serie V-AK Flansch anpassen

Achtung: Fallrohre bitte separat bestellen.

Einbau des Grundkörpers siehe Seite 2.

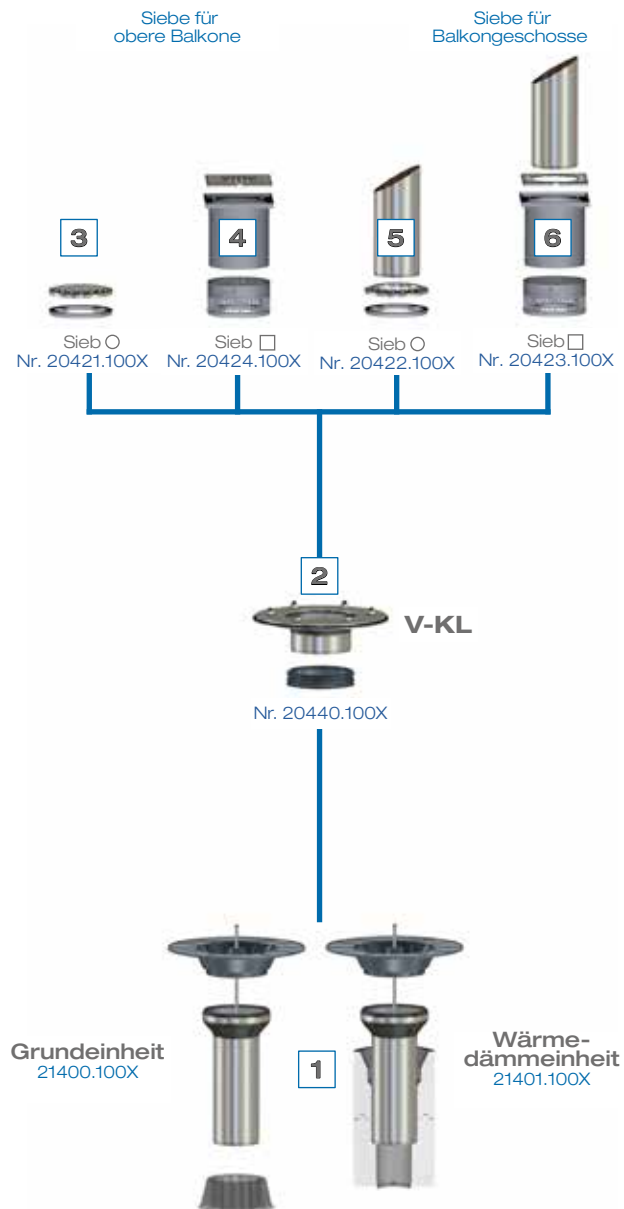
- 1 Grundkörper** in den einbetonierten Wärmedämmkörper einsetzen.
- 2 LORO-X Dichtelement** DN 125 in die Muffe des Grundkörpers einsetzen und flächendeckend mit LORO-X Gleitmittel einstreichen.
Achtung: Auf einwandfreien Sitz des Dichtelementes achten, um die Rückstausicherheit zu gewährleisten.
- 2 Aufsatzelement Serie V-FL/V-KL:** Das Auslaufende des Aufsatzelementes mit Gleitmittel einstreichen und in das Dichtelement des Grundkörpers einschieben. Zwischenräume evtl. mit Mörtel verfüllen.
Bitte beachten:
 - Aufsatzelement Serie V-FL, mit Klebeflansch bei Einsatz der Etageneinsatzeinheiten Serie V-AK muss der Klebeflansch des Aufsatzelementes wandseitig angepasst werden.
 - Aufsatzelement Serie V-KL, mit Klemmflansch Für das Vorlochen der Dampfsperre kann der Losflansch als Lochschablone verwendet werden. Bei einer Dampfsperre aus Kunststoff ist eine **Kompansionsdichtung*** auf dem Festflansch unter der Dampfsperre anzuordnen. **Bei Dampfsperren aus Bitumen wird keine Kompansionsdichtung verwendet.** Einklemmen der Dampfsperre erfolgt durch Verschrauben von Los- und Festflansch mit beiliegenden 6 Stück Sechskantflanschmuttern M 10. Anzieh-Drehmoment: 30 Nm.

Die Verarbeitungsrichtlinien der Dachbahnhersteller sind zu beachten.
Nach der Fachregel für Abdichtungen (Flachdachrichtlinien, Ausgabe Dezember 2016) müssen die Muttern der Flanschverbindung 3x angezogen werden. Das letzte Nachziehen sollte frühestens nach 24 Stunden erfolgen.
- 2 LORO-X Dichtelement** DN 125 in die Muffe des Grundkörpers einsetzen und flächendeckend mit LORO-X Gleitmittel einstreichen (siehe Punkt 2).
- 3 Etageneinsatz Serie V-FL / V-AK:** Etageneinsatz auf die gewünschte Länge (Dämmhöhe) ablängen.
Das Auslaufende des Etageneinsatzes mit Gleitmittel einstreichen und in das Dichtelement des Aufsatzelementes einschieben.
Achtung:
 - Der Einsatz des Etageneinsatzes der Serie V-FL ist in Kombination mit allen Aufsatzelementen möglich.
 - Der Einsatz von Etageneinsätzen der Serien V-AK ist in Verbindung mit dem Aufsatzelement der Serie V-KL nicht möglich.
- 4 Einbau Sieb O**
Für Balkonaufbauten ohne zusätzlichen Belag.
- 6 Einbau der Siebe O** ohne Höhenverstellung in Verbindung mit dem Einbau der Rohrleitung (siehe Seite 7).
- 5 Einbau von Sieb und Siebaufnahme □**
Für Balkonaufbauten mit zusätzlichem Belag wie Fliesen im Mörtelbett, Platten im Kiesbett oder auf Plattenlagern.
- 7**
Einbau der Siebe und Siebaufnahmen □ mit Höhenverstellung in Verbindung mit dem Einbau der Rohrleitung (siehe Seite 7).

* Wenn eine zweite Kompansionsdichtung gewünscht wird, kann diese bauseits aus dem Material der Dachdichtungsbahn hergestellt oder im LOROWERK angefordert werden.

LORO-X Balkontwässerungen, Serie V-KL

- Balkonabdichtung mit Abdichtungsbahnen
- Kaltdach



Einbau des Grundkörpers siehe Seite 2.

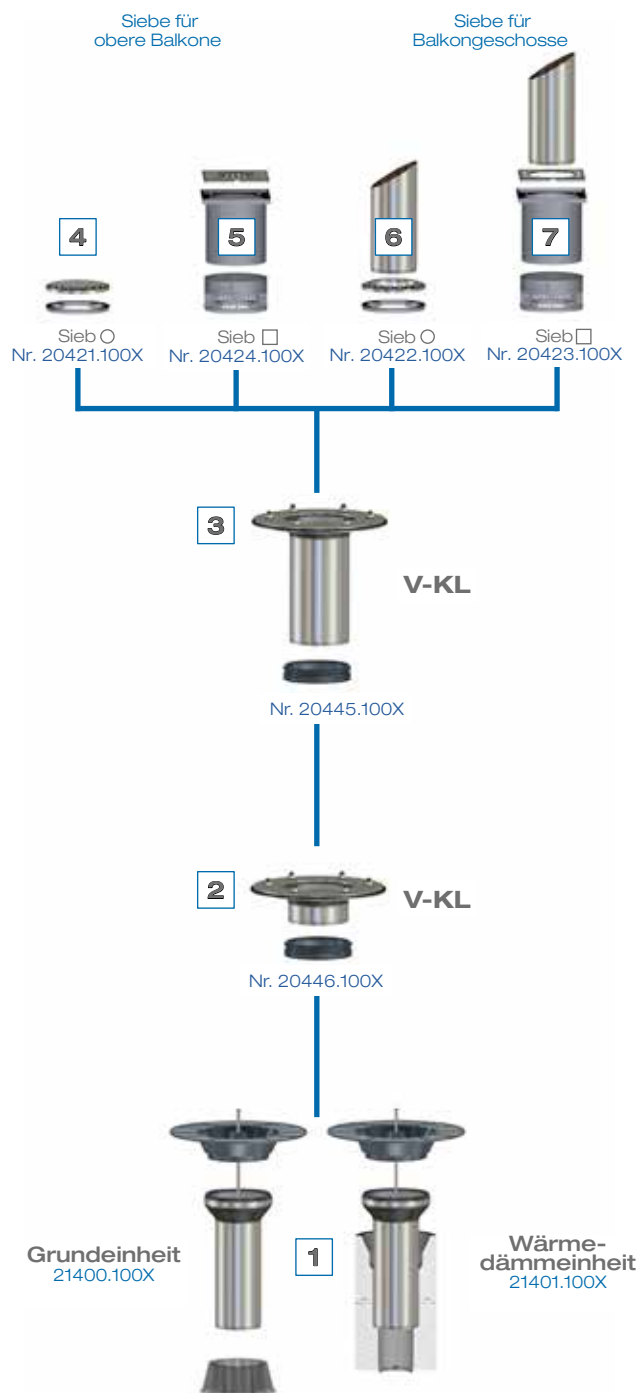
- 1 Einbetonierte **Grundkörper** prüfen.
Evtl. Betonreste entfernen.
- 2 **LORO-X Dichtelement** DN 125 in die Muffe des Grundkörpers einsetzen und flächendeckend mit LORO-X Gleitmittel einstreichen.
Achtung: Auf einwandfreien Sitz des Dichtelementes achten, um die Rückstausicherheit zu gewährleisten.
- 2 **Aufsatzelement Serie V-KL:**
Das Auslaufende des Aufsatzelementes mit Gleitmittel einstreichen und in das Dichtelement des Grundkörpers einschieben. Zwischenräume evtl. mit Mörtel verfüllen. Für das Vorlochen der Abdichtungsbahn kann der Losflansch als Lochschablone verwendet werden. Einklemmen der Abdichtungsbahn durch Verschraubung Losflansch/Festflansch mit beiliegenden 6 Stück Sechskantflanschmuttern M 10. Anzieh-Drehmoment: 30 Nm. Die **Kompressionsdichtung*** ist auf dem Festflansch unter der Dampfsperre anzuordnen.
Bei Abdichtungsbahnen aus Bitumen wird keine Kompressionsdichtung verwendet.
Die Verarbeitungsrichtlinien der Dachbahnhersteller sind zu beachten.
Nach der Fachregel für Abdichtungen (Flachdachrichtlinien, Ausgabe Dezember 2016) müssen die Muttern der Flanschverbindung 3x angezogen werden. Das letzte Nachziehen sollte frühestens nach 24 Stunden erfolgen.
- 3 **Einbau Sieb O**
Für Balkonaufbauten ohne zusätzlichen Belag.
- 5 **Einbau der Siebe O** ohne Höhenverstellung in Verbindung mit dem Einbau der Rohrleitung (siehe Seite 7).
- 4 **Einbau von Sieb und Siebaufnahme □**
Für Balkonaufbauten mit zusätzlichem Belag wie Fliesen im Mörtelbett, Platten im Kiesbett oder auf Plattenlagern.
- 6 **Einbau der Siebe und Siebaufnahmen □** mit Höhenverstellung in Verbindung mit dem Einbau der Rohrleitung (siehe Seite 7).

* Wenn eine zweite Kompressionsdichtung gewünscht wird, kann diese bauseits aus dem Material der Dachdichtungsbahn hergestellt werden oder im LOROWERK angefordert werden.

Achtung: Fallrohre bitte separat bestellen.

LORO-X Balkontwässerungen, Serie V-KL

- Balkonabdichtung mit Abdichtungsbahnen
- **Warmdach**



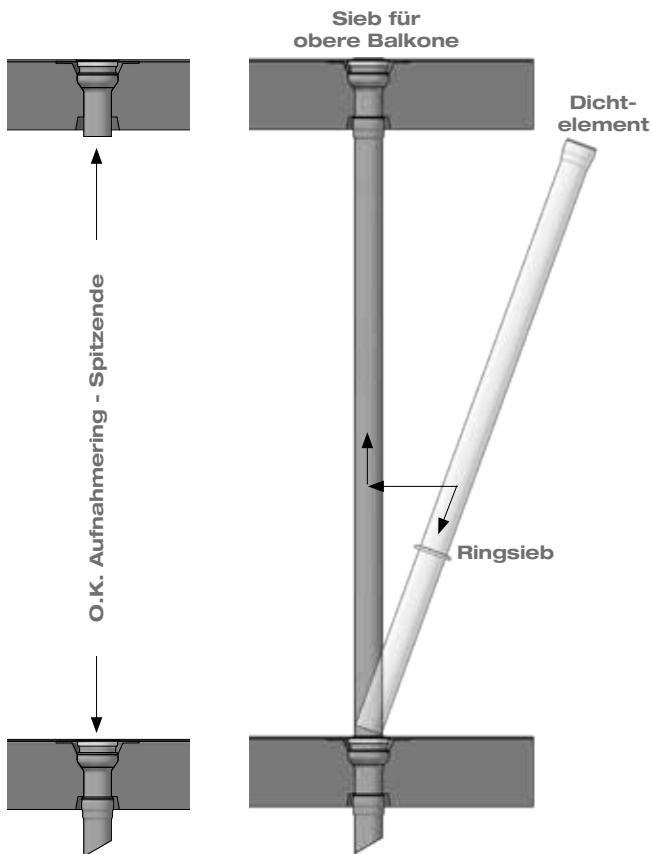
Einbau des Grundkörpers siehe Seite 2.

- 1 Grundkörper** in den einbetonierten Wärmedämmkörper einsetzen.
- 2 LORO-X Dichtelement** DN 125 in die Muffe des Grundkörpers einsetzen und flächendeckend mit LORO-X Gleitmittel einstreichen.
Achtung: Auf einwandfreien Sitz des Dichtelementes achten, um die Rückstausicherheit zu gewährleisten.
- 2 Aufsatzelement Serie V-KL:** Das Auslaufende des Aufsatzelementes mit Gleitmittel einstreichen und in das Dichtelement des Grundkörpers einschieben. Zwischenräume evtl. mit Mörtel verfüllen. Für das Vorlochen der Dampfsperre kann der Losflansch als Lochschablone verwendet werden. Einklemmen der Dampfsperre durch Verschraubung Losflansch/Festflansch mit beiliegenden 6 Stück Sechskantflanschmutter M 10. Anzieh-Drehmoment: 30 Nm. Die **Kompressionsdichtung*** ist auf dem Festflansch unter der Dampfsperre anzuordnen.
Bei Dampfsperren aus Bitumen wird keine Kompressionsdichtung verwendet.
Die Verarbeitungsrichtlinien** der Dachbahnhersteller sind zu beachten.
- 3 LORO-X Dichtelement** DN 125 in die Muffenkammer des Aufsatzelementes einsetzen und flächendeckend mit LORO-X Gleitmittel einstreichen.
Achtung: Auf einwandfreien Sitz des Dichtelementes achten, um die Rückstausicherheit zu gewährleisten.
- 3 Etageeinsatz Serie V-KL:** Etageeinsatz auf die gewünschte Länge (Dämmhöhe) ablängen. Das Auslaufende des Etageeinsatzes mit Gleitmittel einstreichen und in das Dichtelement des Aufsatzelementes, Serie V-KL, einschieben. Vorgehensweise bei Einklemmen der Abdichtungsbahn analog zu Punkt 3 Einklemmen der Dampfsperre.
- 4 Einbau Sieb O** Für Balkonaufbauten ohne zusätzlichem Belag.
- 6 Einbau der Siebe O** ohne Höhenverstellung in Verbindung mit dem Einbau der Rohrleitung (siehe Seite 7).
- 5 Einbau von Sieb und Siebaufnahme □** Für Balkonaufbauten mit zusätzlichem Belag wie Fliesen im Mörtelbett, Platten im Kiesbett oder auf Plattenlagern.
- 7 Einbau der Siebe und Siebaufnahmen □** mit Höhenverstellung in Verbindung mit dem Einbau der Rohrleitung (siehe Seite 7).

* Wenn eine zweite Kompressionsdichtung gewünscht wird, kann diese bauseits aus dem Material der Dachdichtungsbahn hergestellt werden oder im LOROWERK angefordert werden.

** Nach der Fachregel für Abdichtungen (Flachdachrichtlinien, Ausgabe Dezember 2016) müssen die Muttern der Flanschverbindung 3x angezogen werden. Das letzte Nachziehen sollte frühestens nach 24 Stunden erfolgen.

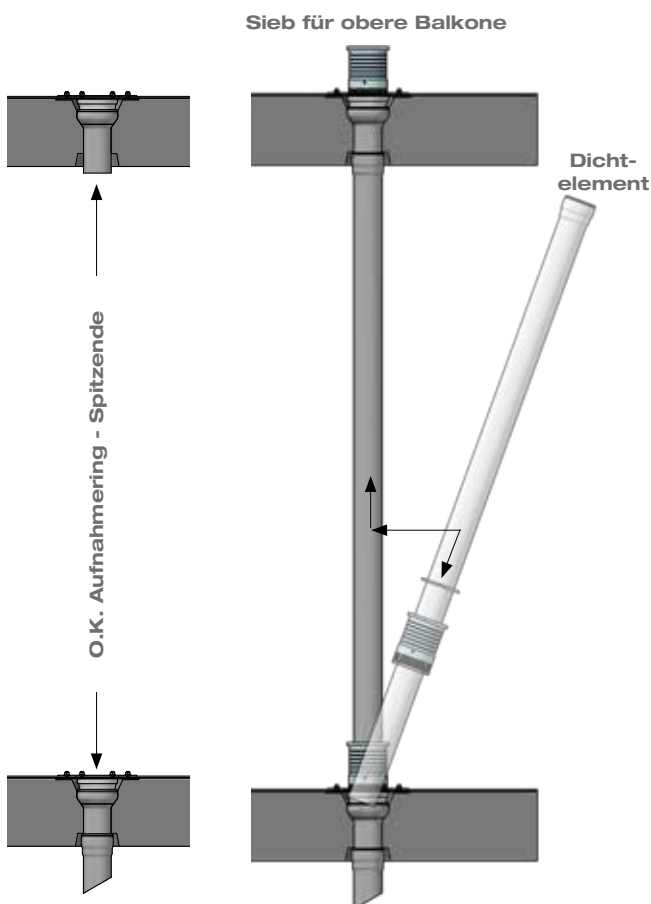
Achtung: Fallrohre bitte separat bestellen.



Einbau des Fallrohres

a) bei Sieb ohne Höhenverstellung

- 1) Einbetonierte LORO-Balkonabläufe prüfen. Evtl. Betonreste entfernen.
- 2) Das Maß von Oberkante Aufnahmering des unteren Balkonablaufes bis zum Spitzende des oberen Balkonablaufes ermitteln. 40 mm hinzurechnen. Damit ist die Rohrlänge ermittelt.
- 3) Fallrohr auf gewünschte Länge abtrennen, Dichtelement einlegen und mit Gleitmittel einstreichen, Ringsieb auf das Fallrohr aufschieben (Wölbung des Siebes oben).
- 4) Fallrohr schräg in den unteren Balkonablauf durch den Aufnahmering schieben, senkrecht stellen und Muffe auf das Einschubende des oberen Balkonablaufes schieben. Auf einwandfreien Sitz des Dichtelementes achten.
- 5) Fallrohr auf den Aufnahmering des unteren Balkonablaufes stellen und Ringsieb in das Aufsatzelement drücken. Damit ist das Fallrohr fixiert.
- 6) Bei oberstem Balkon Endsieb in das Aufsatzelement drücken.



b) bei Sieb mit höhenverstellbarer Siebaufnahme

- 1) Einbetonierte LORO-Balkonabläufe prüfen. Evtl. Betonreste entfernen.
- 2) Das Maß von Oberkante Aufnahmering des unteren Balkonablaufes bis zum Spitzende des oberen Balkonablaufes ermitteln. 40 mm hinzurechnen. Damit ist die Rohrlänge ermittelt.
- 3) Fallrohr auf gewünschte Länge abtrennen, Dichtelement einlegen und mit Gleitmittel einstreichen. Sieb mit Rohrdurchführung und Siebaufnahme auf das Fallrohr aufschieben.
- 4) Fallrohr schräg in den unteren Balkonablauf durch den Aufnahmering schieben, senkrecht stellen und Muffe auf das Einschubende des oberen Balkonablaufes schieben. Auf einwandfreien Sitz des Dichtelementes achten.
- 5) Fallrohr auf den Aufnahmering des unteren Balkonablaufes stellen. Siebaufnahme bauseits auf gewünschte Höhe ablängen und in den Aufnahmering mit Entwässerungsöffnungen einsetzen. Sieb mit Rohrdurchführung in die Siebaufnahme drücken. Damit ist das Fallrohr fixiert.
- 6) Bei oberstem Balkon Siebaufnahme bauseits auf gewünschte Höhe ablängen und in den Aufnahmering mit Entwässerungsöffnungen einsetzen. Sieb in die Siebaufnahme drücken.

Achtung: Fallrohre bitte separat bestellen.

LOROWERK K.H. Vahlbrauk GmbH & Co. KG

Kriegerweg 1 • 37581 Bad Gandersheim, Postfach 13 80 • 37577 Bad Gandersheim

Tel. +49 5382 71 0 • Telefax +49 5382 71 2 03 • Internet: www.loro.de • e-mail: infocenter@lorowerk.de