



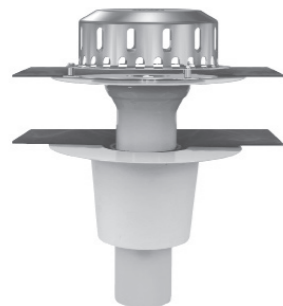
LORO-Flachdachentwässerung für Freispiegelströmung, Serie O

mit Anschlussmanschette, DN 70, aus Stahl

Werkseitig vormontierte **Anschlussmanschetten** für Flachdachentwässerungen Serie O lieferbar aus:

Bezeichnung	
Resitrix Bitumen/EPDM Verbund - Standard	15593.000X
Flagon EP-S 150	15016.000X
Rhenofol C-Grau	15596.000X
Sarnafil T66/15D	15007.000X
Sika-Plan Typ S	15011.000X
Thermofin F18	15018.000X
Thermofol D	15015.000X
Thermoplan T TL	15003.000X
Wolfen IB Schwarz	15006.000X
Novaproof Schwarz	15008.000X
Hertalan S	15009.000X
Evalon Weiß	15002.000X
Evalastic Hellgrau	15010.000X
Evalon Grau	15005.000X
Alkorplan F35170 Grau	15012.000X
Rhepanol H Schwarz	15013.000X
Nogaflex Verbundwerkstoff	15004.000X
Tectofin R Grau	15020.000X
Cosmofin F-Folie Grau	15017.000X

Standardmäßig wird eine Anschlussmanschette aus Bitumen/EPDM Verbund geliefert. Wird eine andere Anschlussmanschette benötigt, bitte bei der Bestellung unbedingt die gewünschte Anschlussmanschette angeben.



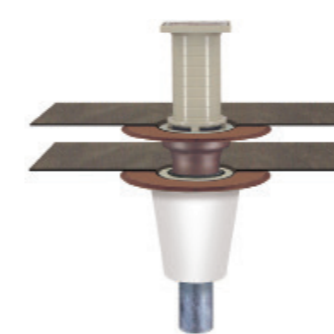
LORO-Flachdachentwässerung für Freispiegelströmung, Serie O

mit Anschlussmanschette, DN 100 und DN 125, aus Aluminium

Werkseitig vormontierte **Anschlussmanschetten** für Flachdachentwässerungen Serie O lieferbar aus:

Bezeichnung	DN 100	DN 125
Resitrix Bitumen/EPDM Verbund - Standard	17000.100A	17000.125A
Flagon EP-S 150	17016.100A	17016.125A
Rhenofol C-Grau	17596.100A	17596.125A
Sarnafil T66/15D	17007.100A	17007.125A
Sika-Plan Typ S	17011.100A	17011.125A
Thermofin F18	17018.100A	17018.125A
Thermofol D	17015.100A	17015.125A
Thermoplan T TL	17003.100A	17003.125A
Wolfen IB Schwarz	17006.100A	17006.125A
Novaproof Schwarz	17008.100A	17008.125A
Hertalan S Schwarz	17009.100A	17009.125A
Evalon Weiß	17002.100A	17002.125A
Evalastic Hellgrau	17010.100A	17010.125A
Evalon Grau	17005.100A	17005.125A
Alkorplan F35170 Grau	17012.100A	17012.125A
Rhepanol H Schwarz	17013.100A	17013.125A
Cosmofin F-Folie Grau	17017.100A	17017.125A
Tectofin R Grau	17020.100A	17020.125A

Standardmäßig wird eine Anschlussmanschette aus Bitumen/EPDM Verbund geliefert. Wird eine andere Anschlussmanschette benötigt, bitte bei der Bestellung unbedingt die gewünschte Anschlussmanschette angeben.



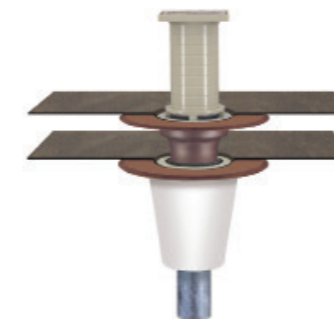
LORO-Balkonabläufe mit Anschlussmanschette, Serien E und F

aus Stahl, feuerverzinkt, zusätzlich beschichtet, DN 50 und DN 70

Werkseitig vormontierte **Anschlussmanschetten** für Balkonentwässerungen Serie E+F lieferbar aus:

Bezeichnung	
Resitrix Bitumen/EPDM Verbund - Standard	15593.000X
Evalon Grau	15005.000X
Flagon EP-S 150	15016.000X
Rhenofol C-Grau	15596.000X
Sarnafil T66/15D	15007.000X
Sika-Plan Typ S	15011.000X
Thermofin F18	15018.000X
Thermofol D	15015.000X
Thermoplan T TL	15003.000X
Wolfen IB Schwarz	15006.000X
Novaproof Schwarz	15008.000X
Hertalan S	15009.000X
Evalon Weiß	15002.000X
Evalastic Hellgrau	15010.000X
Alkorplan F35170 Grau	15012.000X
Rhepanol H Schwarz	15013.000X
Nogaflex Verbundwerkstoff	15004.000X
Tectofin R Grau	15020.000X
Cosmofin F-Folie Grau	15017.000X

Standardmäßig wird eine Anschlussmanschette aus Bitumen/EPDM Verbund geliefert. Wird eine andere Anschlussmanschette benötigt, bitte bei der Bestellung unbedingt die gewünschte Anschlussmanschette angeben.



LORO-Balkondirektabläufe mit Anschlussmanschette, Serie H

aus Stahl, feuerverzinkt, zusätzlich beschichtet, DN 70 und DN 100

Werkseitig vormontierte **Anschlussmanschetten** für Balkonentwässerungen Serie H lieferbar aus:

Bezeichnung	DN 70	DN 100
Resitrix Bitumen/EPDM Verbund - Standard	16000.070X	16000.100X
Evalon Grau	16005.070X	16005.100X
Flagon EP-S 150	16016.070X	16016.100X
Rhenofol C-Grau	16596.070X	16596.100X
Sarnafil T66/15D	16007.070X	16007.100X
Sika-Plan Typ S	16011.070X	16011.100X
Thermofin F18	16018.070X	16018.100X
Thermofol D	16015.070X	16015.100X
Thermoplan T TL	16003.070X	16003.100X
Wolfen IB Schwarz	16006.070X	16006.100X
Novaproof Schwarz	16008.070X	16008.100X
Hertalan S Schwarz	16009.070X	16009.100X
Evalonfolie Weiß	16002.070X	16002.100X
Evalastic Hellgrau	16010.070X	16010.100X
Alkorplan F35170 Schwarz	16012.070X	16012.100X
Rhepanol H Schwarz	16013.070X	16013.100X
Nogaflex Verbundwerkstoff	16004.070X	16004.100X
Cosmofin F-Folie Grau	16017.070X	16017.100X
Tectofin R Grau	16020.070X	16020.100X

Standardmäßig wird eine Anschlussmanschette aus Bitumen/EPDM Verbund geliefert. Wird eine andere Anschlussmanschette benötigt, bitte bei der Bestellung unbedingt die gewünschte Anschlussmanschette angeben.