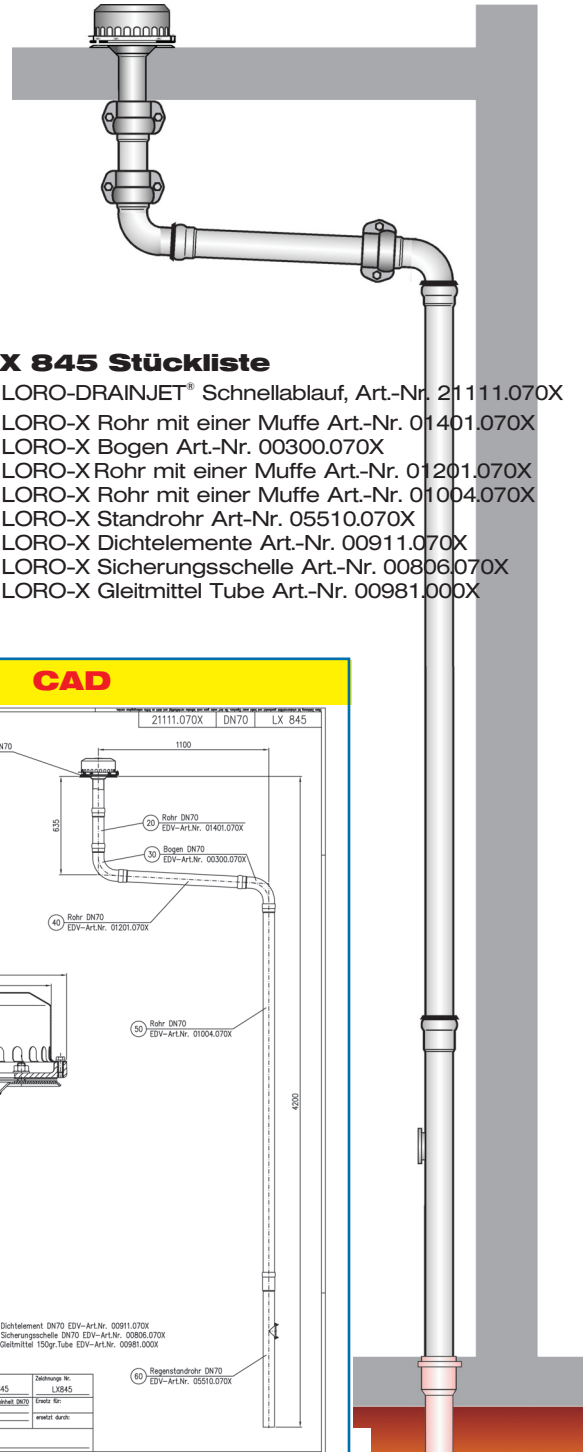


## Datenblatt LX 845

# LORO-X DRAINJET® Schnellablaufsystem

**Abflussleistung: 18,8 l/s bei DN 70**

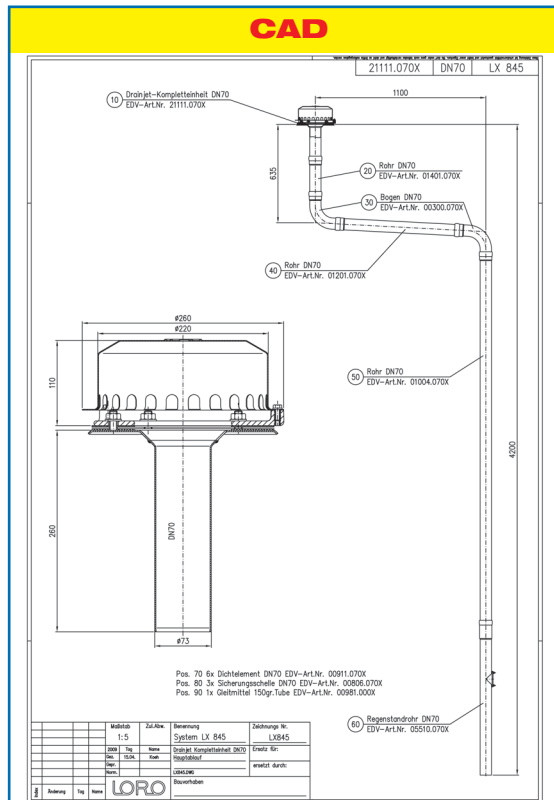
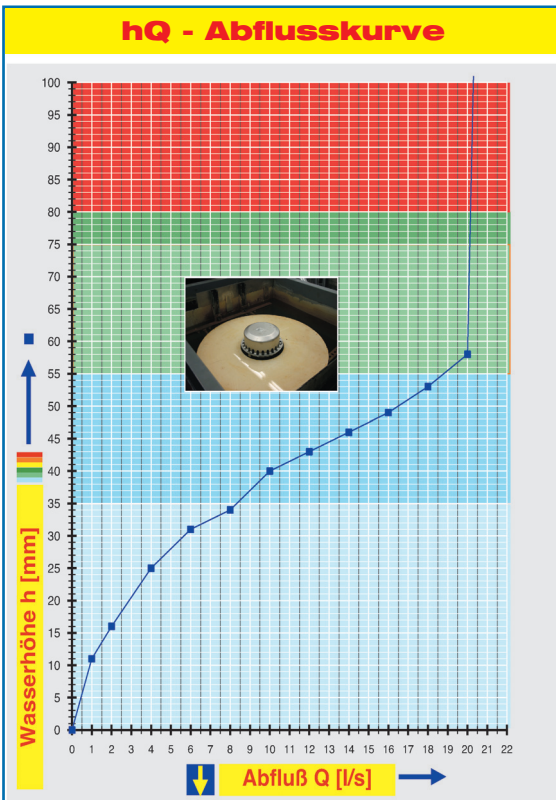
LORO-X DRAINJET® Schnellablaufsysteme, bestehend aus: LORO-X DRAINJET® Schnellablauf, LORO-X Stahlabflussrohren und Formteilen für 4,2 m Fallleitungshöhe und 1,1 m waagerechten Verzug, Standrohr mit Reinigungsöffnung, Dichtelementen und Sicherungsschellen.



<b>Hauptentwässerung</b>	<b>Wehrhöhe 0 mm</b>
<b>Druckströmung</b>	<b>Wasserhöhe 55 mm</b>
<b>Silent Power</b>	
<b>Abflussleistung 18,8 l/s</b>	<b>DN 70</b>

### LX 845 Stückliste

- 1 LORO-DRAINJET® Schnellablauf, Art.-Nr. 21111.070X
- 1 LORO-X Rohr mit einer Muffe Art.-Nr. 01401.070X
- 2 LORO-X Bogen Art.-Nr. 00300.070X
- 1 LORO-X Rohr mit einer Muffe Art.-Nr. 01201.070X
- 1 LORO-X Rohr mit einer Muffe Art.-Nr. 01004.070X
- 1 LORO-X Standrohr Art.-Nr. 05510.070X
- 6 LORO-X Dichtelemente Art.-Nr. 00911.070X
- 3 LORO-X Sicherungsschelle Art.-Nr. 00806.070X
- 1 LORO-X Gleitmittel Tube Art.-Nr. 00981.000X



**Systemleistung**

**Systemform**

<b>Wasserhöhe</b>	mm	5	10	15	20	25	30	35	40	45	50	55	60	65	70	75
<b>Abfluss</b>	l/s		0,9	1,8	2,8	4	5,5	8,3	10	13,3	16,5	18,8				
<b>Silent Power</b>																

# System-Varianten für LORO-X DRAINJET® Schnellablaufsysteme

DN 70

## System-Variante 1 ohne Wärmedämmung

mit Klemmflansch  
**einteilig**

Ablauf Art.-Nr. 21111.070X  
Gewicht: 2,9 kg



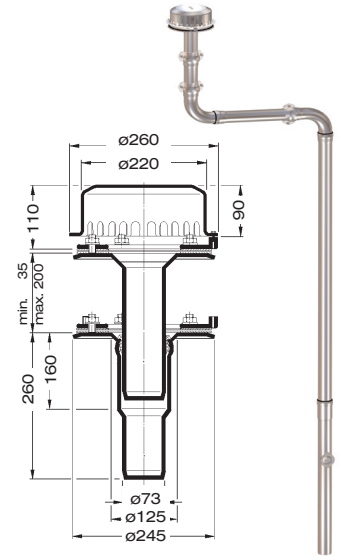
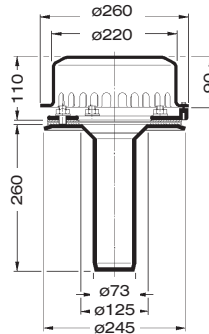
**LX845-5X**

mit Klemmflansch  
**zweiteilig**

Ablauf Art.-Nr. 21121.070X  
Gewicht: 4,7 kg



**LX845-6X**



## System-Variante 2 mit Wärmedämmung

mit Klemmflansch  
**einteilig**

Ablauf Art.-Nr. 21112.070X  
Gewicht: 3,0 kg



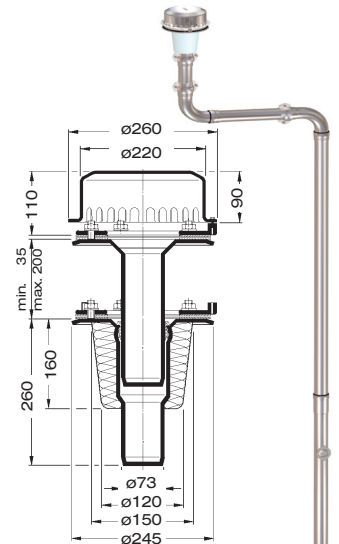
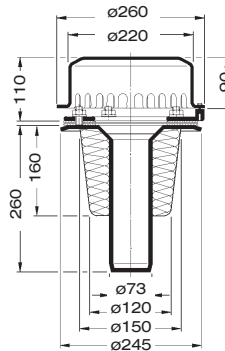
**LX845-7X**

mit Klemmflansch  
**zweiteilig**

Ablauf Art.-Nr. 21122.070X  
Gewicht: 4,8 kg



**LX845-8X**



## System-Variante 3 mit Wärmedämmung und Heizung

mit Klemmflansch  
**einteilig**

Ablauf Art.-Nr. 21113.070X  
Gewicht: 3,1 kg



**LX845-9X**

mit Klemmflansch  
**zweiteilig**

Ablauf Art.-Nr. 21123.070X  
Gewicht: 4,8 kg



**LX845-10X**

