

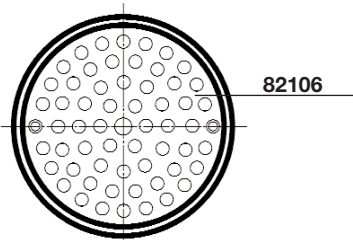
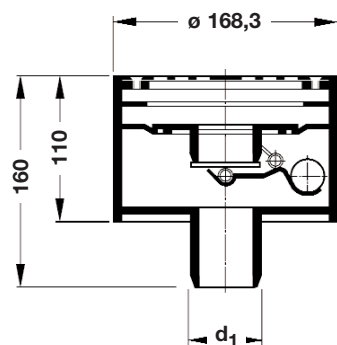
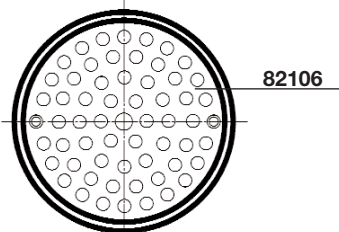
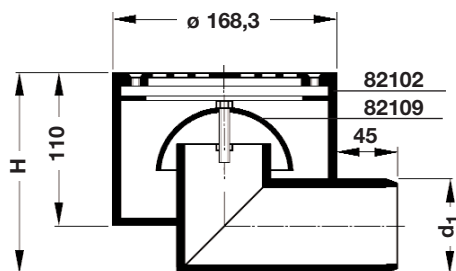
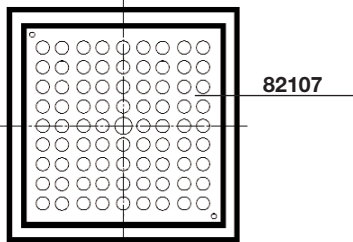
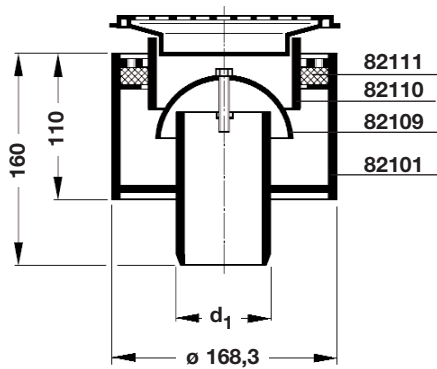
LORO-SPEIGATTE
aus Edelstahl und Stahl
Technische Daten

LORO-SCUPPERS
made of Stainless Steel and Steel
Technical Data



Inhalt / Contents	Seite Page
Innenspeigatte aus Edelstahl - Kompletteinheiten	3
Inside Scuppers made of Stainless Steel - Complete units	3
Einzelteile für Innen- und Außenspeigatte aus Edelstahl	
- Ablaufkörper	4
- Zubehör	5 - 6
Single parts for Inside and Outside Scuppers made of Stainless Steel	
- Base unit	4
- Accessories	5 - 6
Außenspeigatte aus Stahl, feuerverzinkt	7
Outside Scuppers made of steel, hot dip galvanized	7





Innenspeigatte aus Edelstahl - Kompletteinheiten - Inside Scuppers made of Stainless Steel - Complete units -

**Innenspeigatt aus Edelstahl, Auslauf senkrecht,
mit höhenverstellbarer Siebaufnahme und
quadratischem Sieb**
Inside Scupper made of Stainless Steel,
with vertical socket, with retainer for adjustable
square strainer

	DN 50	DN 70
Art.-Nr. / No.	82100.050C	82100.070C
	•	•
d ₁	53	73

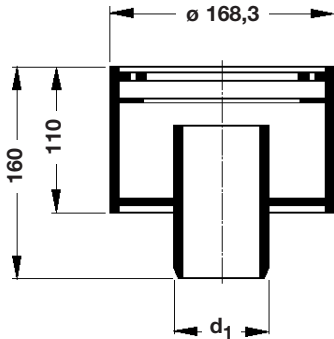
**Innenspeigatt aus Edelstahl, Auslauf seitlich,
mit rundem Sieb**
Inside Scupper made of Stainless Steel,
with horizontal socket, with round strainer

	DN 50	DN 70
Art.-Nr. / No.	82200.050C	82200.070C
	•	•
d ₁	53	73

**Innenspeigatt aus Edelstahl, Auslauf senkrecht,
mit rundem Sieb und Rückstauventil**
Inside Scupper made of Stainless Steel,
with vertical socket, with round strainer and valve

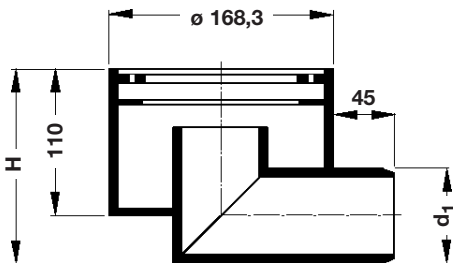
	DN 50	DN 70
Art.-Nr. / No.	82300.050C	82300.070C
	•	•
d ₁	53	73

Einzelteile für Speigatte aus Edelstahl Single parts for Scuppers made of Stainless Steel



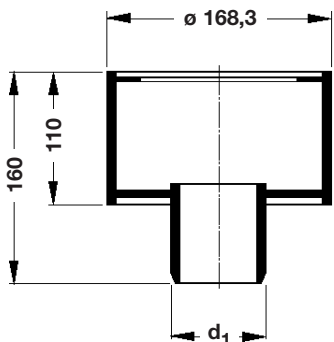
**Ablaufkörper für Innenspeigatt aus Edelstahl,
Auslauf senkrecht**
Base unit for Inside Scupper made of Stainless
Steel, with vertical socket

	DN 50	DN 70
Art.-Nr. / No.	82101.050C	82101.070C
	•	•
d ₁	53	73



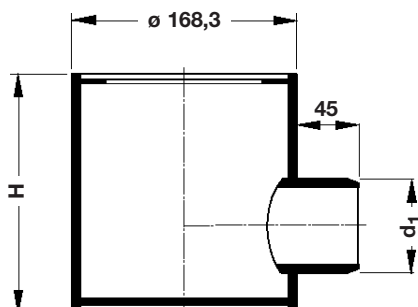
**Ablaufkörper für Innenspeigatt aus Edelstahl,
Auslauf seitlich**
Base unit for Inside Scupper made of Stainless
Steel, with horizontal socket

	DN 50	DN 70
Art.-Nr. / No.	82102.050C	82102.070C
	•	•
d ₁	53	73
H	138	148



**Ablaufkörper für Außenspeigatt aus Edelstahl,
Auslauf senkrecht**
Base unit for Outside Scupper made of Stainless
Steel, with vertical socket

	DN 50	DN 70	DN 80	DN 100
Art.-Nr. / No.	82103.050C	82103.070C	82103.080C	82103.100C
	•	•	•	•
d ₁	53	73	88,9	101,6

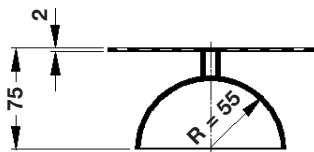


**Ablaufkörper für Außenspeigatt aus Edelstahl,
Auslauf seitlich**
Base unit for Outside Scupper made of Stainless
Steel, with horizontal socket

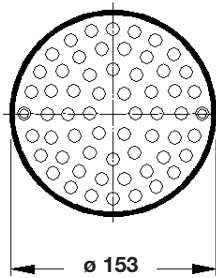
	DN 50	DN 70	DN 80	DN 100
Art.-Nr. / No.	82104.050C	82104.070C	82104.080C	82104.100C
	•	•	•	•
d ₁	53	73	88,9	101,6
H	160	180	180	180

Einzelteile für Speigatte aus Edelstahl Single parts for Scuppers made of Stainless Steel

Sieb mit Glocke für Innenspeigatt Strainer with bell for Inside Scupper



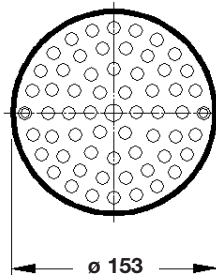
Art.-Nr. / No.	82105.000C
	•



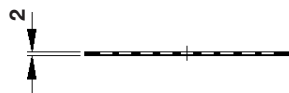
Sieb rund Round strainer



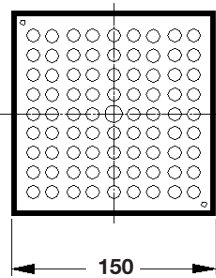
Art.-Nr. / No.	82106.000C
	•



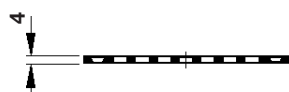
Sieb quadratisch Square strainer



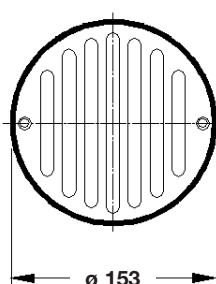
Art.-Nr. / No.	82107.000C
	•



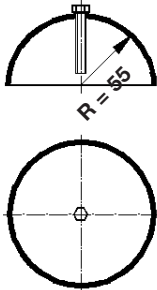
Sieb rund, mit Langlöchern, aus Aluminium Round strainer with elongated holes made of aluminium



Art.-Nr. / No.	82108.000C
	•

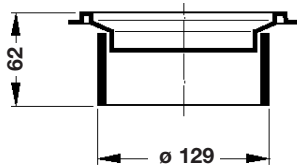


Einzelteile für Speigatte aus Edelstahl Single parts for Scuppers made of Stainless Steel



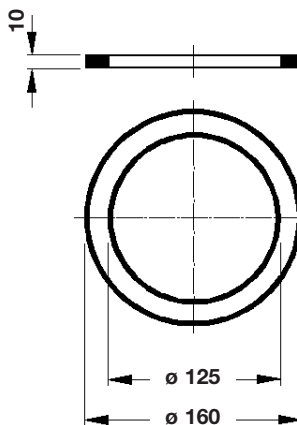
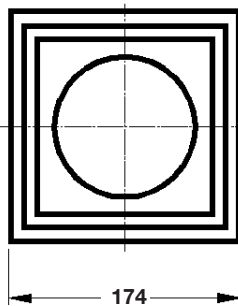
**Glocke für Innenspeigatt
Bell for Inside Scupper**

Art.-Nr. / No.	82109.000C
	•



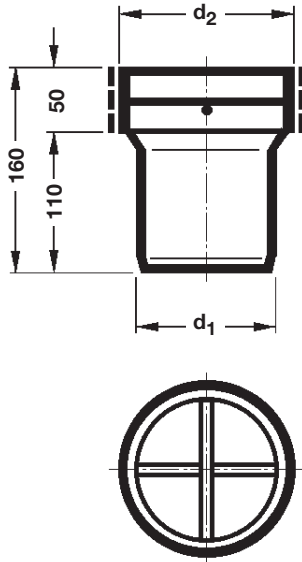
**Siebaufnahme für Höhenverstellung
Adjustable retainer**

Art.-Nr. / No.	82110.000C
	•



**Gummiring für Siebaufnahme für Höhenverstellung
Rubber ring for adjustable retainer**

Art.-Nr. / No.	82111.000C
	•

Einzelteile für Speigatte aus Stahl
Single parts for Scuppers made of Steel

Außenspeigatt aus Stahl, feuerverzinkt
Outside Scupper made of steel, hot dip galvanized

	DN 50	DN 70	DN 100	DN 125
Art.-Nr. / No.	82076.050X	82076.070X	82076.100X	82076.125X
	•	•	•	•
d ₁	53	73	102	133
d ₂	76,1 x 8,8	95,0 x 8,8	133,0 x 8,8	168,3 x 8,8



LOROWERK K.H. Vahlbrauk GmbH & Co. KG

Kriegerweg 1 • 37581 Bad Gandersheim, Postfach 13 80 • 37577 Bad Gandersheim

Tel. +49(0)53 82.710 • Telefax +49(0)53 82.712 03 • Internet: www.loro.de • e-mail: infocenter@lorowerk.de