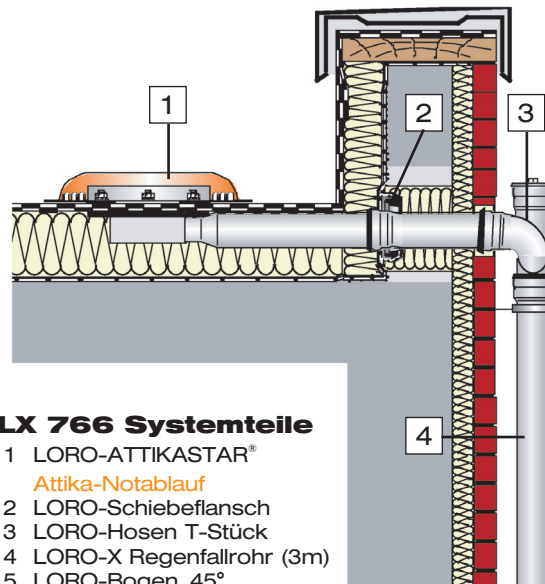


Datenblatt LX 766

LORO-ATTIKASTAR® Attika-Notentwässerung Abflussleistung: 32 l/s bei DN 100

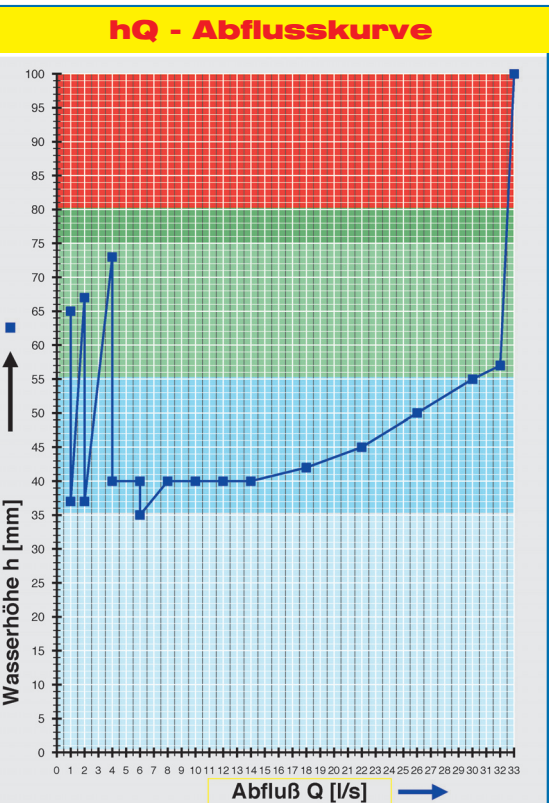
LORO-ATTIKASTAR® Attika-Schnellablaufsystem, bestehend aus: ATTIKASTAR® Attika-Notablauf, Rohren und Formteilen für 4,2 m Falleitungshöhe, Dichtelementen und Rohrschellen.



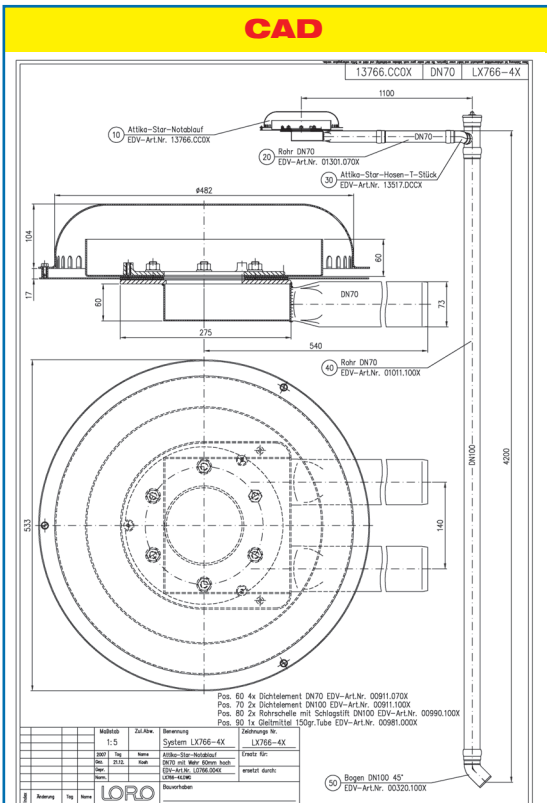
LX 766 Systemteile

- 1 LORO-ATTIKASTAR® Attika-Notablauf
- 2 LORO-Schiebeflansch
- 3 LORO-Hosen T-Stück
- 4 LORO-X Regenfallrohr (3m)
- 5 LORO-Bogen, 45°

| | |
|---------------------------------|-------------------------|
| Notentwässerung | Wehrhöhe 60 mm |
| Druckströmung | Wasserhöhe 75 mm |
| Silent Power | |
| Abflussleistung 32,0 l/s | |
| DN 100 | |



Systemleistung



Systemform

| Wasserhöhe | mm | 5 | 10 | 15 | 20 | 25 | 30 | 35 | 40 | 45 | 50 | 55 | 60 | 65 | 70 | 75 |
|---------------------|-----|---|----|----|----|----|----|----|----|----|----|----|----|----|----|----|
| Abfluss | l/s | | | | | | | | 14 | 22 | 26 | 30 | 32 | 32 | 32 | 32 |
| Silent Power | | | | | | | | | | | | | | | | |