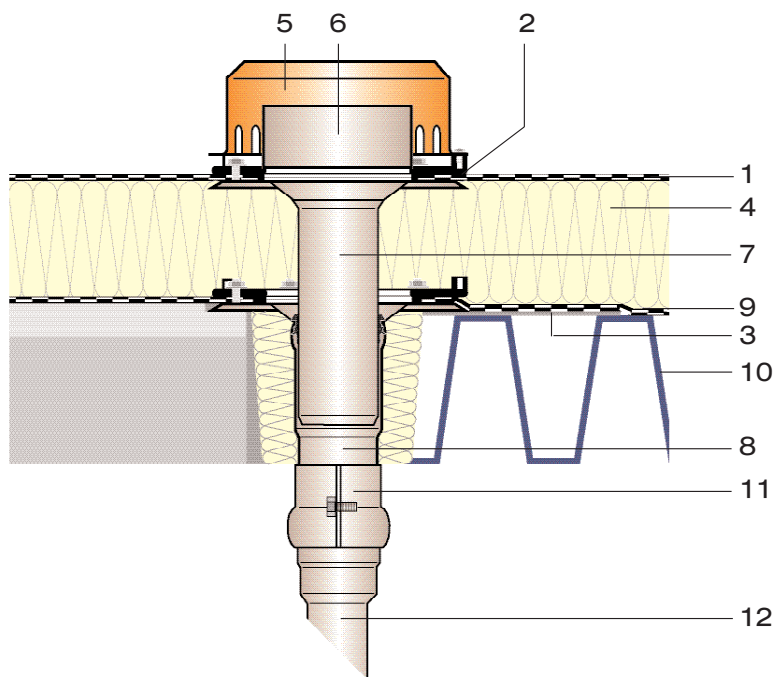


Einsatzbeispiele

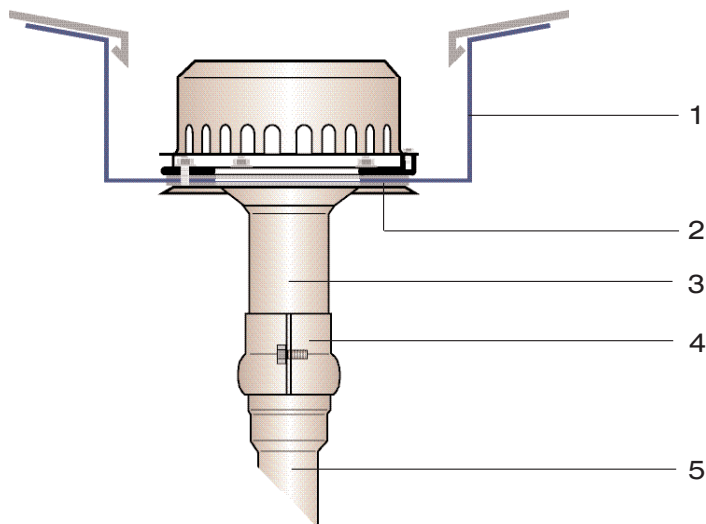
LORO-DRAINJET® Schnellablauf, als Notablauf, in Beton-/Trapezblechdach, gedämmt



- 1 Abdichtungsbahn
- 2 Kompressionsdichtungen*
- 3 Verstärkungsblech
- 4 Wärmedämmung
- 5 LORO-DRAINJET®-Notablauf-Haube
- 6 LORO-DRAINJET®-Losflansch mit Staelement
- 7 LORO-DRAINJET®-Ablaufkörper
- 8 LORO-DRAINJET®-Unterteil mit Klemmflansch und Wärmedämmung
- 9 Dampfsperre
- 10 Betonplatte oder Trapezblechdach
- 11 LORO-X Sicherungsschelle
- 12 LORO-DRAINJET®-Abgleichstück

* können bei Verwendung von Bitumen-Dachdichtungsbahnen entfallen.

LORO-DRAINLET® Schnellablauf, in ungedämmter Kastenrinne



- 1 Kastenrinne
- 2 Kompressionsdichtungen
- 3 LORO-DRAINJET®-Ablaufkörper
- 4 LORO-X Sicherungsschelle
- 5 LORO-DRAINJET®-Abgleichstück