

## Datenblatt LX 992

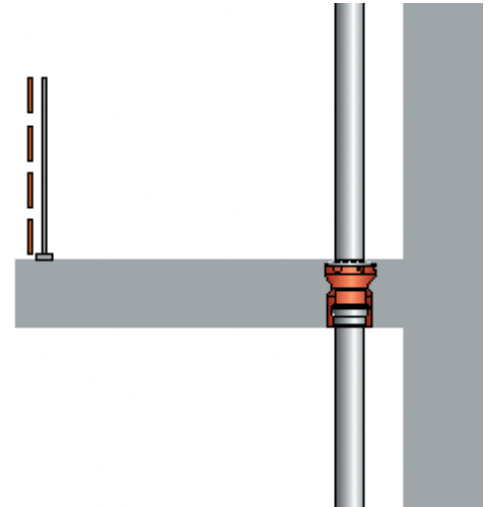
### Balkontentwässerung Serien I, IK, G, GF, GS, für Balkongeschosse

Hauptentwässerung

Freispiegelströmung

Silent

<b>Abfluss:</b>	<b>1,36 l/s</b>
<b>Wasserhöhe:</b>	<b>35 mm</b>
<b>Eingrifftiefe:</b>	<b>95 bis 350 mm</b>
<b>Nennweite:</b>	<b>DN 70</b>
<b>LX-Nummer:</b>	<b>LX 992</b>
<b>Wehrhöhe:</b>	-
<b>Haube:</b>	<b>belüftet</b>
<b>Falleitung:</b>	<b>belüftet</b>
<b>Falleitungshöhe:</b>	-
<b>Entwässerung:</b>	-
<b>Flanschform:</b>	-



#### LX 992 Stückliste

1 x Art.-Nr. Ablauf auf Seite 2 auswählen!

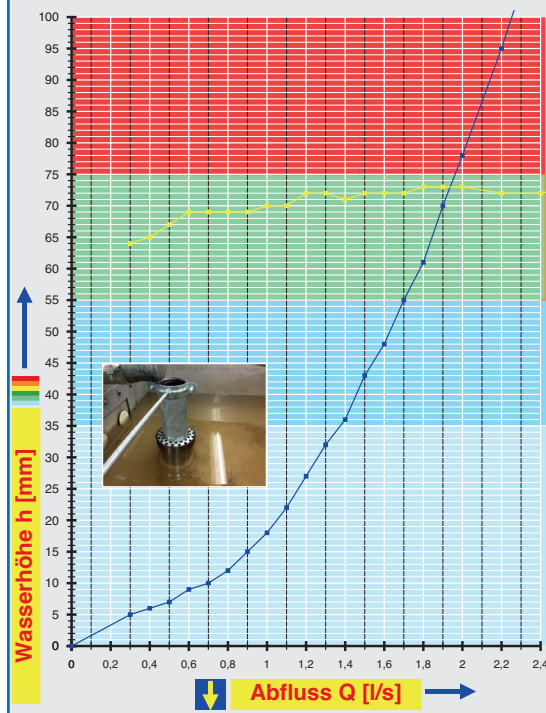
1 X Art.-Nr. 16193.070X, Sieb für Balkongeschosse

1 x Art.-Nr. 01005.070X, LORO-X Rohr mit einer Muffe

1 x Art.-Nr. 00911.070X, LORO-X Dichtelemente

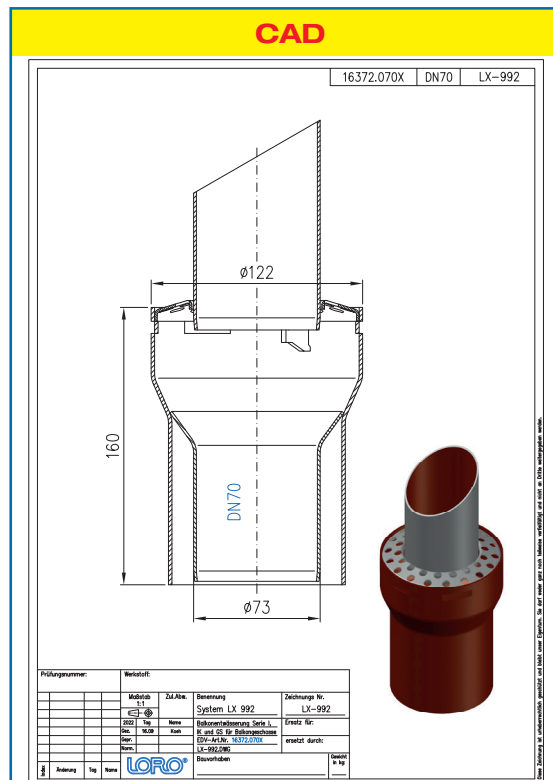
1 x Art.-Nr. 00986.000X, LORO-X Gleitmittel Tube

#### hQ - Abflusskurve



#### Systemleistung

#### CAD



#### Systemform

Wasserhöhe	mm	5	10	15	20	25	30	<b>35</b>	40	45	50	55	60	65	70	75	80
Abfluss	l/s	0,3	0,7	0,9	1,05	1,15	1,25	<b>1,36</b>	1,45	1,53	1,62	1,70	1,78	1,84	1,9	1,96	2,02
<b>Silent</b>																	

## LORO-Balkonentwässerung, Serie I, IK, G, GF und GS

DN 70

### mit Sieb für Balkongeschosse

#### LX992-12X

mit Glocke,  
**Serie I**  
Ablauf Art.-Nr.  
für Plattenstärken von:

95 mm: Nr. 16375.070X  
120 mm: Nr. 16370.070X  
140 mm: Nr. 16371.070X  
160 mm: Nr. 16372.070X  
180 mm: Nr. 16373.070X  
200 mm: Nr. 16374.070X  
220 mm: Nr. 16376.070X



#### Sieb

für Balkongeschosse

quadratisch Art.-Nr. 16196.070X      rund Art.-Nr. 16193.070X



#### LX992-12X

mit Glocke und Klemmkragen,  
**Serie IK**  
Ablauf Art.-Nr.  
für Plattenstärken von:

120 mm: Nr. 16310.070X  
140 mm: Nr. 16311.070X  
160 mm: Nr. 16312.070X  
180 mm: Nr. 16313.070X  
200 mm: Nr. 16314.070X



#### Siebaufnahme

quadratisch Art.-Nr. 16190.070X      rund Art.-Nr. 16195.070X



#### Aufsatzstück

für Höhenausgleich  
30 mm - 60 mm  
Art.-Nr. 16192.070X



### Zubehör

### mit Sieb für Balkongeschosse

#### LX992-12X

ohne Stützrand, **Serie GS**  
Ablauf Art.-Nr.  
für Plattenstärken von:

bis 350 mm: Nr. 16115.070X



#### Sieb

für Balkongeschosse

quadratisch Art.-Nr. 16196.070X      rund Art.-Nr. 16193.070X



#### LX992-12X

mit Stützrand, **Serie G**  
Ablauf Art.-Nr.  
für Fallrohrängen von:

250 mm: Nr. 16111.070X  
3000 mm: Nr. 16131.070X



#### Siebaufnahme

quadratisch Art.-Nr. 16190.070X      rund Art.-Nr. 16195.070X



#### LX992-12X

mit Stützrand, **Serie GF**

Ablauf Art.-Nr. 16110.070X



#### Aufsatzstück

für Höhenausgleich  
30 mm - 60 mm  
Art.-Nr. 16192.070X



### Zubehör