

Bitte den entsprechenden Ablauf auswählen!

DN 50

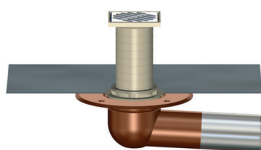
mit Siebeinheit für Balkongeschosse ohne Wärmedämmung

LX966-12X

Ablauf Art.-Nr. 15472.050X

einteilig
mit Anschlussmanschette,
Serie F

Gewicht 2,4 kg

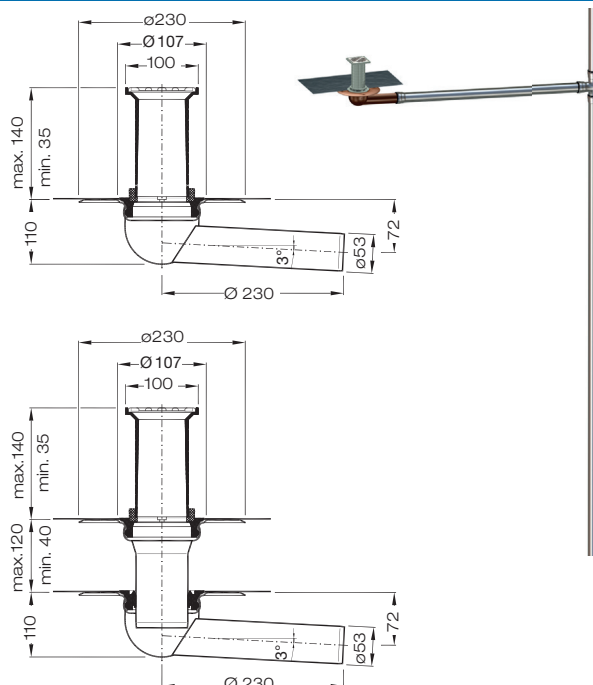
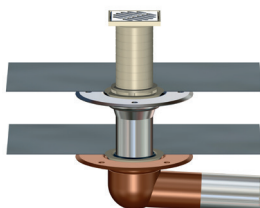


LX966-13X

Ablauf Art.-Nr. 15482.050X

zweiteilig
mit Anschlussmanschette,
Serie F

Gewicht: 4,3 kg



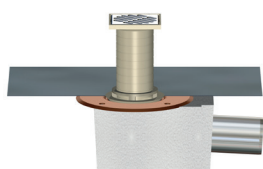
mit Siebeinheit für Balkongeschosse mit Wärmedämmung

LX966-14X

Ablauf Art.-Nr. 15572.050X

einteilig
mit Anschlussmanschette,
Serie F

Gewicht: 2,6 kg



LX966-15X

Ablauf Art.-Nr. 15582.050X

zweiteilig
mit Anschlussmanschette,
Serie F

Gewicht: 4,5 kg

