

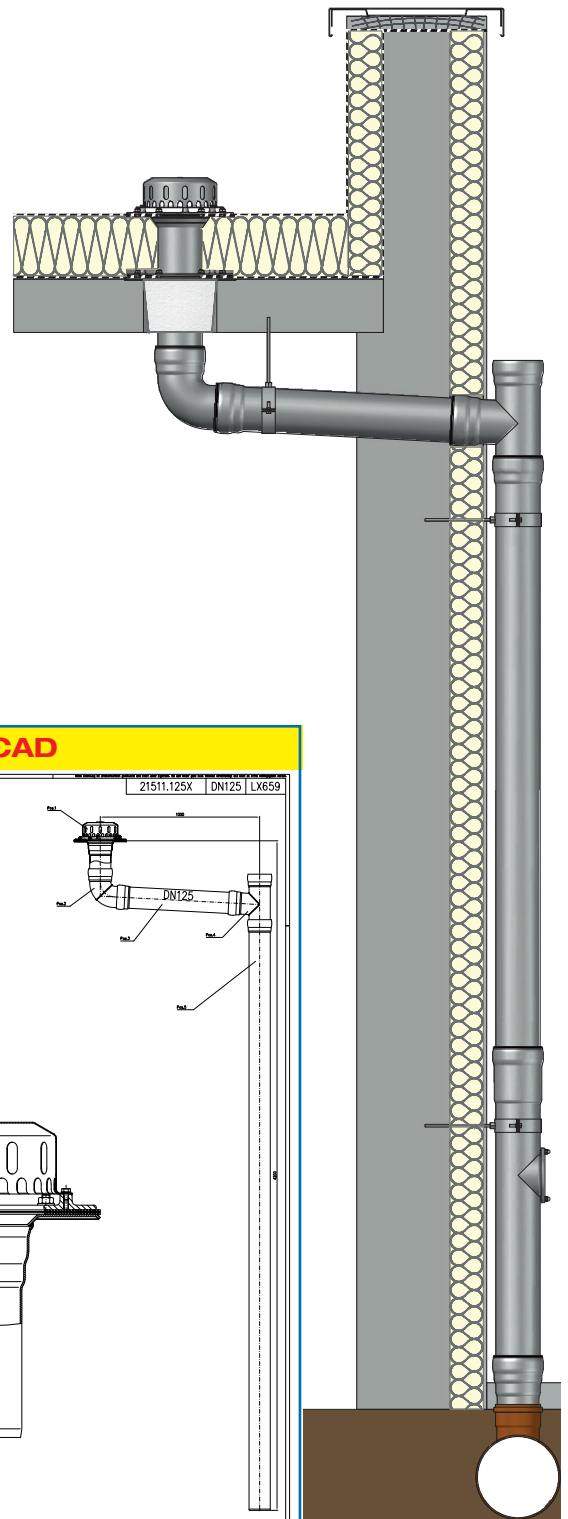
## Datenblatt LX 659 Dachentwässerung Serie 84 DRAINLET<sup>®</sup>

Hauptentwässerung

Freispiegelströmung

Silent Power

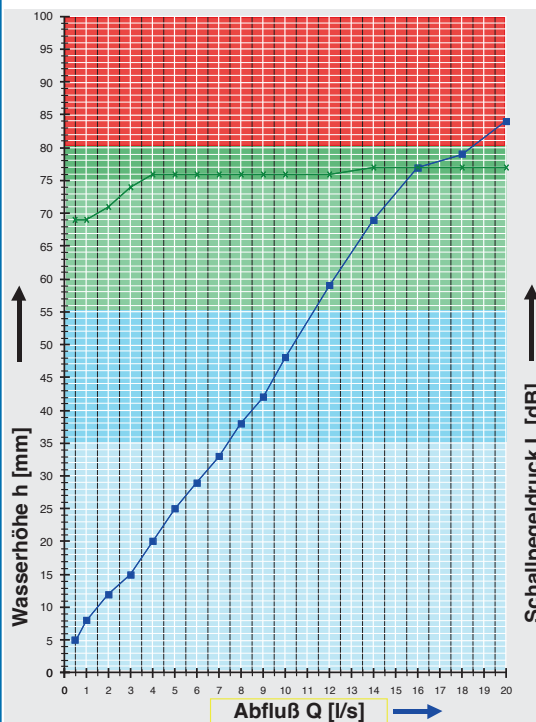
<b>Abfluss:</b>	<b>9,5 l/s</b>
<b>Wasserhöhe:</b>	<b>45 mm</b>
<b>Eingrifftiefe:</b>	<b>-</b>
<b>Nennweite:</b>	<b>DN 125</b>
<b>LX-Nummer:</b>	<b>LX 659</b>
<b>Wehrhöhe:</b>	<b>0 mm</b>
<b>Haube:</b>	<b>belüftet</b>
<b>Falleitung:</b>	<b>belüftet</b>
<b>Falleitungshöhe:</b>	<b>4,2 m</b>
<b>Entwässerung:</b>	<b>in Grundleitung</b>



### LX 659 Stückliste

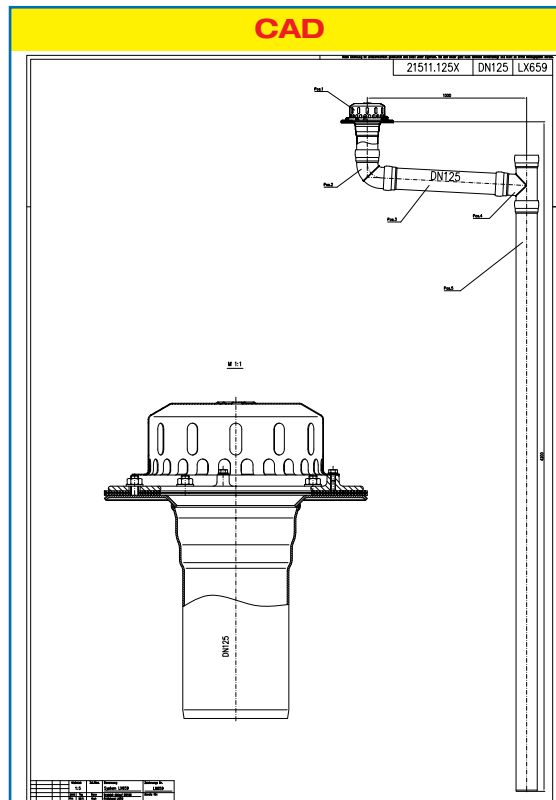
1 x Art.-Nr. Ablauf auf Seite 2 auswählen!

#### hQ - Abflusskurve



Systemleistung

#### CAD



Systemform

<b>Wasserhöhe</b>	mm	10	15	20	25	30	35	40	<b>45</b>	50	55	60	65	70	75	80	85	90	95
<b>Abfluss</b>	l/s	1,5	3	4	5	6	7	8	<b>9,5</b>	10	11,5	12	13	14	16	18	20		
<b>Silent Power</b>																			

## Bitte den entsprechenden Ablauf auswählen!

DN 125

## ohne Wärmedämmung

**LX659-5X**

Ablauf Art.-Nr. 21511.125X

**einteilig  
Klemmflansch**  
für Bitumen und Kunststoff-  
Abdichtungsbahnen

**LX659-6X**

Ablauf Art.-Nr. 21521.125X

**zweiteilig  
Klemmflansch**  
für Bitumen und Kunststoff-  
Abdichtungsbahnen



## mit Wärmedämmung

**LX659-7X**

Ablauf Art.-Nr. 21512.125X

**einteilig  
Klemmflansch**  
für Bitumen und Kunststoff-  
Abdichtungsbahnen

**LX659-8X**

Ablauf Art.-Nr. 21522.125X

**zweiteilig  
Klemmflansch**  
für Bitumen und Kunststoff-  
Abdichtungsbahnen



## mit Wärmedämmung und Heizung

**LX659-9X**

Ablauf Art.-Nr. 21513.125X

**einteilig  
Klemmflansch**  
für Bitumen und Kunststoff-  
Abdichtungsbahnen

**LX659-10X**

Ablauf Art.-Nr. 21523.125X

**zweiteilig  
Klemmflansch**  
für Bitumen und Kunststoff-  
Abdichtungsbahnen



**Begleitheizung:** Wir empfehlen, nach Prüfung Dachabläufe und Leitungen in frostgefährdeten Bereichen gegebenenfalls mit einer bauseitigen Begleitheizung zu versehen.