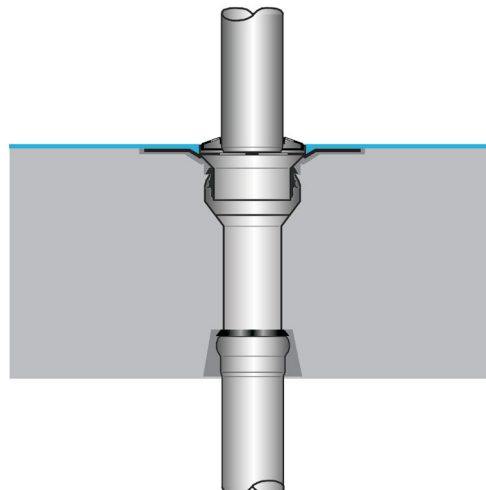
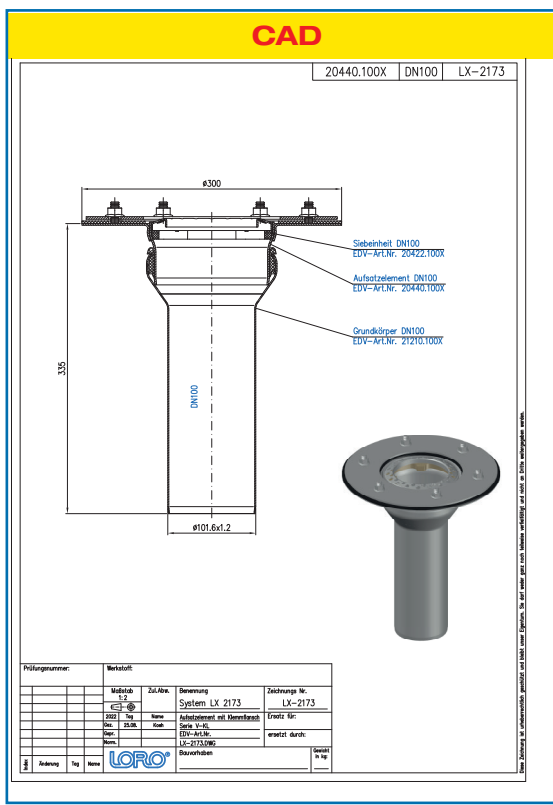
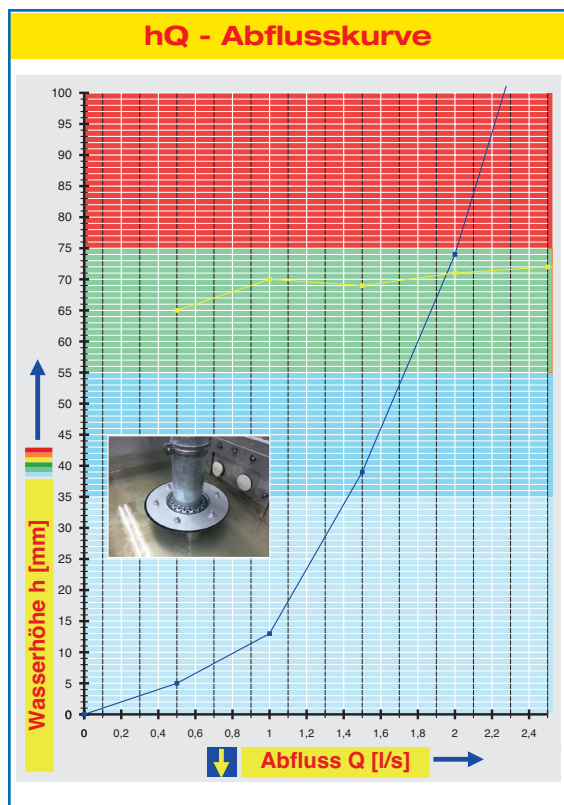


Datenblatt LX 2173 Balkontwässerung Balkonablauf Serie V-KL



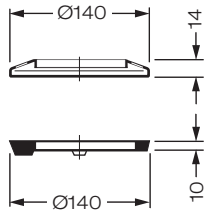
Hauptentwässerung	
Freispiegelströmung	
Silent	
Abfluss:	1,41 l/s
Wasserhöhe:	35 mm
Eingrifftiefe:	-
Nennweite:	DN 100
LX-Nummer:	LX 2173
Wehrhöhe:	0 mm
Haube:	belüftet
Falleitung:	belüftet
Falleitungshöhe:	2,75 m
Entwässerung:	in Grundleitung

LX 2173 Stückliste
Aufsatzelemente und Etageeinsatz auf Seite 2 auswählen!



Wasserhöhe	mm	5	10	15	20	25	30	35	40	45	50	55	60	65	70	75	80
Abfluss	l/s	0,5	0,80	1,04	1,13	1,22	1,31	1,41	1,52	1,59	1,65	1,73	1,8	1,87	1,95	2,01	2,05
		Silent															

Bitte entsprechende Aufsatzelemente und Etageeinsatz auswählen!

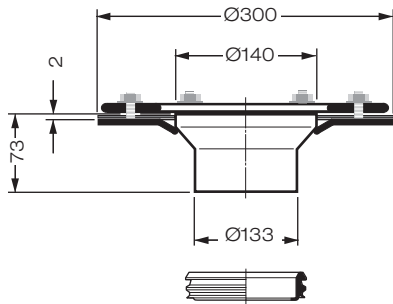


Siebeinheit

bestehend aus: Sieb, rund, mit Rohrdurchführung, Aufnahmering

Art.-Nr. 20422.100X

Gewicht: 0,15 kg



einteilige Ausführung

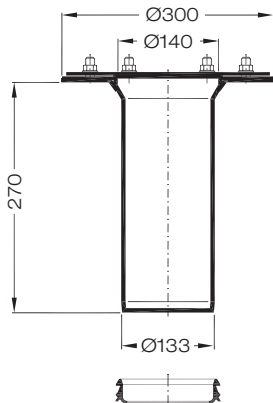
LX2173-12X

Aufsatzelement, Serie V-KL

mit Klemmflansch, für Abdichtung mit Abdichtungsbahnen, aus Edelstahl

Art.-Nr. 20440.100X

Gewicht: 2,8 kg



zweiteilige Ausführung

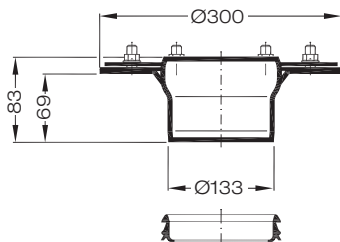
LX2173-13X

Etageeinsatzeinheit

bei wärmegeprägten Balkonen, **Serie V-KL** mit Klemmflansch, für Abdichtung mit Abdichtungsbahnen, bestehend aus: Etageeinsatzeinheit mit Klemmflansch, Dichtelement DN 125

Art.-Nr. 20445.100X

Gewicht: 3,7 kg



Aufsatzelement mit Muffe

bei wärmegeprägten Balkonen, **Serie V-KL** mit Klemmflansch, für Abdichtung aus Flüssigkunststoffen

Art.-Nr. 20446.100X

Gewicht: 2,8 kg

Grundeinheit

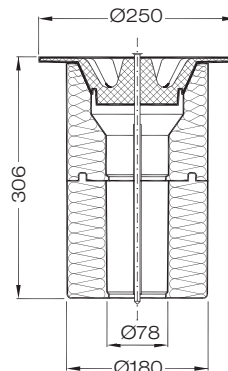
Art.-Nr. 21400.100X bestehend aus:



1 **Schalungspilz**
Art.-Nr. 18110.100X

2 **Grundkörper**
Art.-Nr. 21210.100X

3 **Schalungsglocke**
Art.-Nr. 18104.100X



Wärmedämm-Grundeinheit

bestehend aus: Schalungspilz, Wärmedämmkörper und Befestigungsschraube

Art.-Nr. 21401.100X

Gewicht: 0,7 kg

Achtung:
Grundkörper Nr. 21210.100X muss separat bestellt werden!