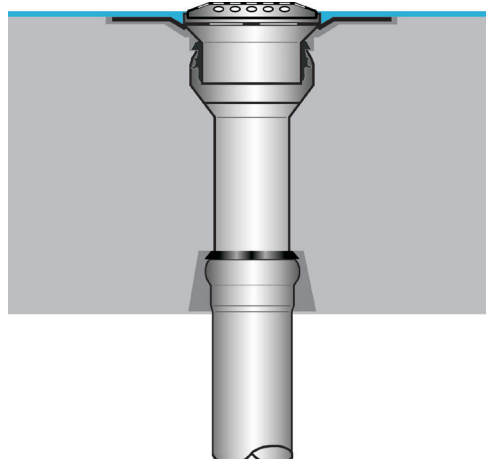


Datenblatt LX 2172

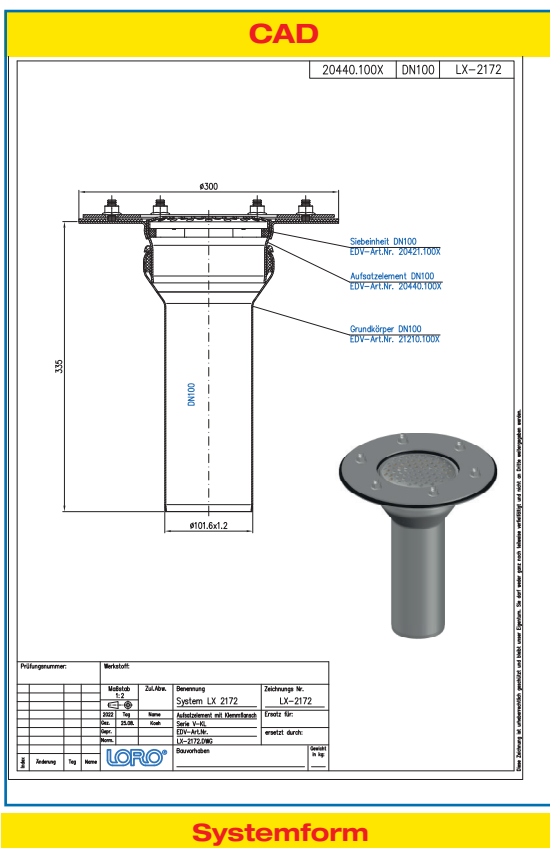
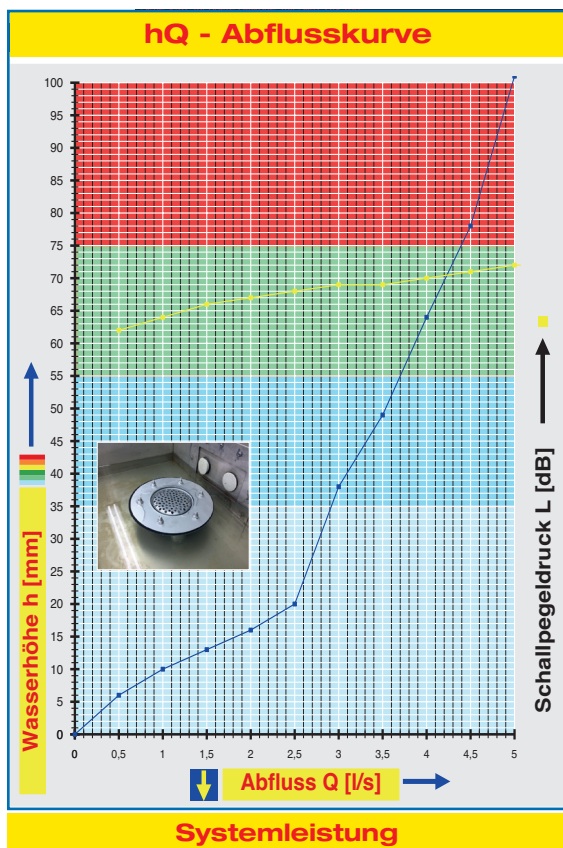
Balkontwässerung

Balkonablauf Serie V-FL



Hauptentwässerung	
Freispiegelströmung	
Silent	
Abfluss:	2,9 l/s
Wasserhöhe:	35 mm
Eingrifftiefe:	-
Nennweite:	DN 100
LX-Nummer:	LX 2172
Wehrhöhe:	0 mm
Haube:	belüftet
Falleitung:	belüftet
Falleitungshöhe:	2,75 m
Entwässerung:	in Grundleitung

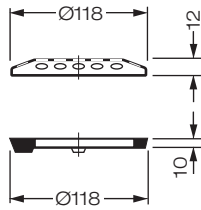
LX 2172 Stückliste
Aufsatzelemente und Etageeinsatz auf Seite 2 auswählen!



Wasserhöhe	mm	10	15	20	25	30	35	40	45	50	55	60	65	70	75	80	85	
Abfluss	l/s	1,0	1,75	2,5	2,63	2,75	2,9	3,1	3,3	3,63	3,7	3,85	4,03	4,2	4,4	4,54	4,64	
		Silent																

Bitte entsprechende Aufsatzelemente und Etageeinsatz auswählen!

DN 100

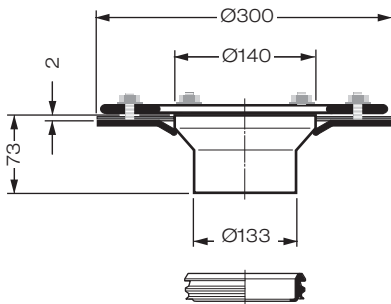


Siebeeinheit

bestehend aus: Sieb, rund, **ohne** Rohrdurchführung, Aufnahmeering

Art.-Nr. 20421.100X

Gewicht: 0,25 kg



einteilige Ausführung

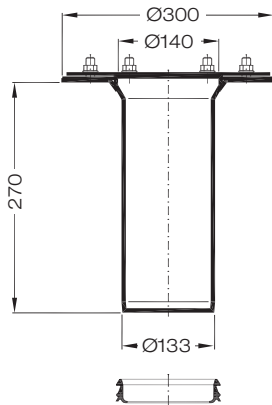
LX2172-12X

Aufsatzelement, Serie V-KL

mit Klemmflansch, für Abdichtung mit Abdichtungsbahnen, aus Edelstahl

Art.-Nr. 20440.100X

Gewicht: 2,8 kg



zweiteilige Ausführung

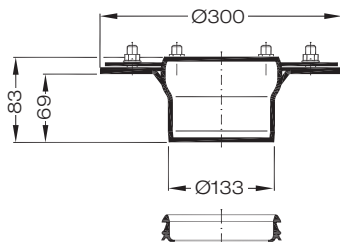
LX2172-13X

Etageeinsatzeinheit

bei wärmegeprägten Balkonen, **Serie V-KL** mit Klemmflansch, für Abdichtung mit Abdichtungsbahnen, bestehend aus: Etageeinsatzeinheit mit Klemmflansch, Dichtelement DN 125

Art.-Nr. 20445.100X

Gewicht: 3,7 kg



Aufsatzelement mit Muffe

bei wärmegeprägten Balkonen, **Serie V-KL** mit Klemmflansch, für Abdichtung aus Flüssigkunststoffen

Art.-Nr. 20446.100X

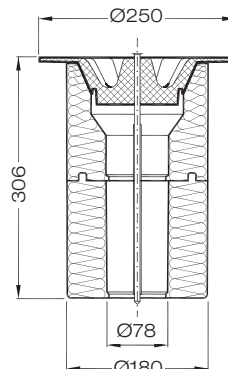
Gewicht: 2,8 kg

Grundeinheit

Art.-Nr. 21400.100X
bestehend aus:



- 1 **Schalungspilz**
Art.-Nr. 18110.100X
- 2 **Grundkörper**
Art.-Nr. 21210.100X
- 3 **Schalungsglocke**
Art.-Nr. 18104.100X



Wärmedämm-Grundeinheit

bestehend aus: Schalungspilz, Wärmedämmkörper und Befestigungsschraube

Art.-Nr. 21401.100X

Gewicht: 0,7 kg

Achtung:
Grundkörper 21210.100X
muss separat bestellt werden!