

LORO-X **Füll- und Entlüftungsleitungen**

aus Stahl, feuerverzinkt, ohne Innenbeschichtung

für Heizöltanks DN 40 - DN 50

für Pellet-Lagerräume DN 100

Allgemeine bauaufsichtliche Zulassung Nr. Z-38.4-194

Rohre und Formstücke für Biodiesel auf Anfrage.







LORO-X Füll- und Entlüftungsleitungen für Heizöltanks DN 40 - DN 50

Inhaltsverzeichnis

Systembeschreibung		92-93
Technische Daten		93
Einsatzbeispiele		94-95
Systemübersicht		96
Muffenmaße/Maße und Gewichte		97-103
	Rohre mit zwei Muffen	98
	Bogen	98
	Doppelmuffen	98
	Schutzrohr zur Wanddurchführung	98
Sonderformstücke für Füllleitungen		
	Füllstutzen	99
	Anschlussstücke	100
	Sicherungsschellen	100

Sonderformstücke für Entlüftungsleitungen

	Anschlussstücke	101
	Winkelbogen	101-102
	Entlüftungsrohre	102
	Sicherheitsdunsthüte	102

Zubehör

	Dichtelemente	103
	Rohrschellen	103
	Gewindestifte/Stockschrauben	103
	Original LORO-X Kleber	103
	MS-Füllrohrverschluss für Füllstutzen	103
Verlegeanleitung LORO-X Befüll- und Entlüftungsleitungen		104-107
LORO-X Befüll- und Entlüftungsleitungen von Pellet-Lagerräumen		108-109
	Formstücke und Zubehör Maße und Gewichte	109

LOROWERK

K.H. Vahlbrauk GmbH & Co. KG

Kriegerweg 1 • 37581 Bad Gandersheim
 Postfach 13 80 • 37577 Bad Gandersheim
 Tel. +49 53 82.710 • Telefax +49 53 82.712 03
 Internet: www.loro.de • e-mail: infocenter@lorowerk.de

Technischer Stand: Juli 2019.
 Technische Änderungen vorbehalten.

LORO-X Füll- und Entlüftungsleitungen für Heizöltanks, DN 40 - DN 50



Einsatzgebiete:

LORO-X Füll- und Entlüftungsleitungen werden seit mehr als 40 Jahren bei der Befüllung und Entlüftung von Heizöltanks eingesetzt. In diesem Zeitraum hat das LORO-X Rohrsystem durch Werkstoff- und Verlegevorteile und die Zuverlässigkeit der millionenfach hergestellten Steckmuffenverbindung seine Bewährung unter Beweis gestellt.

Schnelle Verlegung:

Wesentliches Kennzeichen ist die LORO-X Zweistufenmuffe mit Spezial-Dichtelementen zum problemlosen Zusammenstecken der Rohre.

Die entscheidenden Werkstoff- und Verlegevorteile bieten in Verbindung mit der Zuverlässigkeit der hundertmillionenfach hergestellten LORO-X Steckmuffenverbindung ein Höchstmaß an Sicherheit für Planer und Verarbeiter.



LORO-X Dichtelement



LORO-X Kleber

Die LORO-X Sicherungsschelle

Die LORO-X Sicherungsschelle ist als Bestandteil der Füllleitung anzusehen.

Sie muss gemäß behördlicher Vorschrift auf jede Muffenverbindung der Füllleitung und bei Erdverlegung auch bei der Lüftungsleitung montiert werden.

Mit geklebtem Dichtelement verhindert sie ein Auswandern des eingeschobenen Rohres in axialer Richtung und erhöht indirekt den Dichtheitswert der LORO-X Steckmuffenverbindung.



LORO-X Sicherungsschelle



Vorteile von LORO-X Füll- und Entlüftungsleitungen für Heizöltanks:

- schnelle Verlegung
- mit Sicherungsschelle druckfest bis 10 bar
- stoßfest und formstabil
- nichtbrennbar
- umfassendes Formstückprogramm für alle Verlegesituationen
- für alle Heizöltankarten
- korrosionsgeschützt durch Feuerverzinkung innen und außen

Alle technischen Daten und Hinweise auf Normen, Prüfbescheide, Technische Vorschriften usw. entsprechen dem Stand zum Zeitpunkt der Drucklegung. Aus diesen Angaben können keine Rechte abgeleitet werden.

Zulassung und Anwendungsbereich

LORO-X Füll- und Entlüftungsleitungen aus Stahl, feuerverzinkt, sind unter der allgemeinen bauaufsichtlichen Zulassung Nr. **Z-38.4-194** vom Deutschen Institut für Bautechnik zugelassen. Gegenstand dieser allgemeinen bauaufsichtlichen Zulassung ist der Einsatz der Füll- und Entlüftungsleitungen für drucklos betriebene Heizöltanks zum Lagern von Heizöl nach DIN 51603-1.

Die Füllleitungen werden ausschließlich in der Nennweite DN 50 ausgeführt.

Die Entlüftungsleitungen können unter Beachtung der TRbF 20-Ausgabe Mai 2001 Nr. 9.1.2.3 sowohl in DN 40 als auch in DN 50 ausgeführt werden.

Die Füllleitungen dürfen mit einem Betriebsdruck von maxi-mal 10 bar bei Temperaturen des Heizöls bis zu 40° C betrieben werden.

Die Dichtheitswerte der LORO-X Steckmuffenverbindungen liegen bei mind. 0,5 bar.

In Füllleitungen und erdverlegten Entlüftungsleitungen sind die Muffenverbindungen durch die LORO-X Sicherungsschelle zusätzlich gegen axialen Schub zu sichern. Mit der Sicherungsschelle werden die geforderten Dichtheitswerte für die Füllleitung von max. 10 bar problemlos erreicht.

Sofern die Füll- und Entlüftungsleitungen in einem durch Erdbeben gefährdeten Gebiet eingesetzt werden sollen, sind örtliche Vorschriften zusätzlich einzuhalten.

Durch die allgemeine bauaufsichtliche Zulassung entfällt für LORO-X Füll- und Entlüftungsleitungen die wasserrechtliche Eignungsfeststellung und die Bauartzulassung nach § 63 des Wasserhaushaltsgesetzes WHG (vom 31. Juli 2009).



Technische Daten



Rohrmaterial

Qualitätspräzisionsstahlrohr nach DIN EN 10305-3:2003-2,
Zugfestigkeit: R_m 310 - 410 N/mm²
Bruchdehnung: A_5 min. 28 %
Scherfestigkeit: Etwa 65 - 75 % der Zugfestigkeit
Dynamischer Elastizitätsmodul: bei 20 °C = 55 W/m °C
Längenausdehnungskoeffizient: 0,0117 mm/m °C
Beispiel: 3 m Rohr, Temperaturdifferenz 25 °C
Ausdehnung = $3,0 \times 25 \times 0,0117 = 0,8775$ mm



Korrosionsschutz

Feuerverzinkung innen und außen nach DIN EN 1123.
Bei abgelängten Röhren bewirken die in Wechselwirkung stehenden Zinkgrenzschichten den bekannten kathodischen Schutz an der Schnittkante.



Dichtelemente

NB (NBR) Nitril-Butadien-Kautschuk, Handelsname z. B. PERBUNAN N,
DN 40 - DN 50, heizölbeständig.



Feuerbeständigkeit

LORO-X Stahlabflussrohre sind nach DIN 4102 der Baustoffklasse A 1 nichtbrennbar zuzuordnen und sind nach DIN 1986, Teil 4 als nichtbrennbar eingestuft

Anwendungsbereich im Überblick:

Gefahrenklasse der zu lagernden Flüssigkeit	Füllleitung		Entlüftungsleitung	
	oberirdisch	unterirdisch	oberirdisch	unterirdisch
A III (Heizöl)	zulässig mit Sicherungsschelle	zulässig mit Sicherungsschelle*	zulässig ohne Sicherungsschelle	zulässig mit Sicherungsschelle**

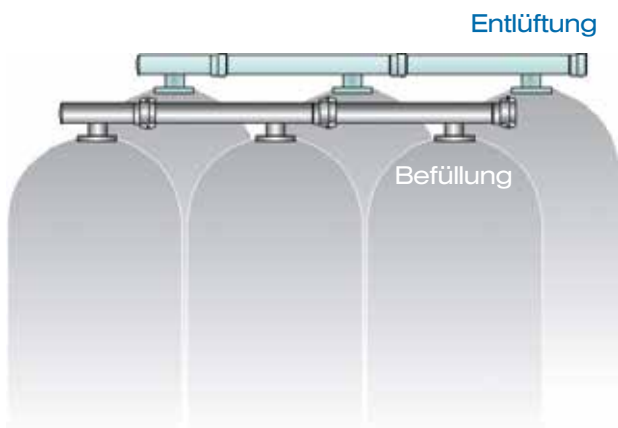
* Nur zulässig in einem flüssigkeitsdichten Schutzrohr oder einem flüssigkeitsdichten Kanal, wenn die Anforderungen der TRbF 50 - Juni 2002, Nr. 3 Abschnitt (3) Ziffer 2, eingehalten werden.

** Unterirdisch verlegte Teile der Entlüftungsleitung sind mit einem Korrosionsschutz nach DIN 30672:2000-12 zu versehen.

Öltank im Gebäude

Tankanschluss durch Tankhersteller:

- Weiterführendes LORO-X STAHLABFLUSSROHR wird per Gewindeanschluss angeschlossen
- Anschlüsse vom Öltankhersteller werden verwendet



LORO-X Rohrsystem

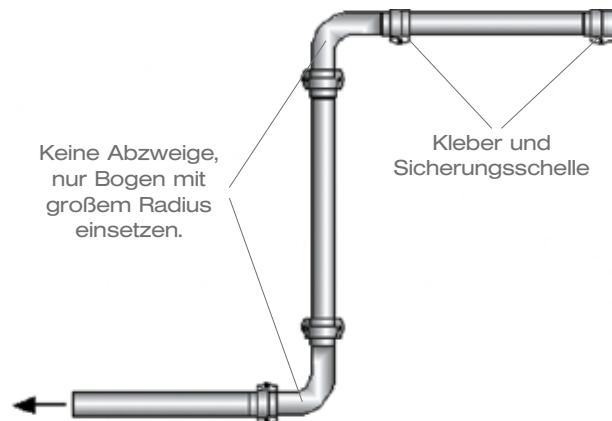
Generelle Anforderungen Verlegeanleitung beachten:

- Original LORO-X Stahlabflussrohr **ohne Mischverlegung** mit Fremdprodukt (siehe SHK Infobrief).
- ABP und Verlegeanleitung beachten.
- LORO-X Rohre und Formteile mit und ohne Innenbeschichtung lt. ABP zu verwenden.
- Muffenverbindungen in Fließrichtung gemäß Verlegeanleitung verlegen.

Befüllung

LORO-X Füllleitung oberirdisch:

- Nur Original LORO-X Formteile verwenden, die passend für LORO-X Sicherungsschelle sind (z.B. Bogen nur mit normalem Radius und nicht mit engem Radius).
- Steckmuffen mit LORO-X Kleber und Sicherungsschellen verbinden. Kein Gleitmittel verwenden.
- Immer mit **Gefälle zum Tank**, damit keine "Säcke" entstehen in denen sich Öl sammeln kann.
- Keine Abzweige verwenden.
- Bei Mischungen aus Heizöl EL und Fettsäuremethylester (FAME) LORO-X NBR Dichtelemente verwenden (siehe Gutachten Nr. 93636/10, SKZ - TeConA GmbH vom 24.09.2010).
- 10 bar Betriebsdruck (Bei internen Prüfungen bis 15 bar bestanden).
- Doppelmuffen, geklebt mit Sicherungsschellen sind möglich.
- Muffenkammer innen, Dichtelement innen und Einschubrohr außen mit LORO-X Kleber einstreichen.



Entlüftung

LORO-X Entlüftungsleitung oberirdisch

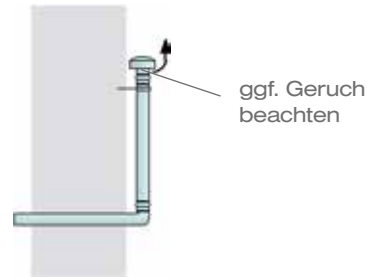
- LORO-X Rohrsystem komplett einsetzbar.
- LORO-X Steckmuffenverbindung mit Kleber ohne Sicherungsschellen.
- Keine Siebe oder Verengungen in der Leitung.



Anschlüsse am Gebäude

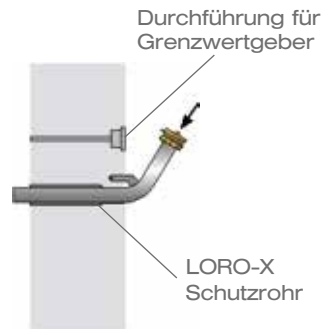
LORO-X Entlüftung:

- Auslass in Sichtweite des Füllstutzens.
- Auslass mit LORO-X Dunsthut zum Schutz gegen Regenwasser.
- Zur Vermeidung von Geruchbildung den Auslass ca. 2 m über Boden, min. 0,5 m über Füllstutzen vorsehen.
- Entlüftungsleitung an Erdungskabel anschließen.



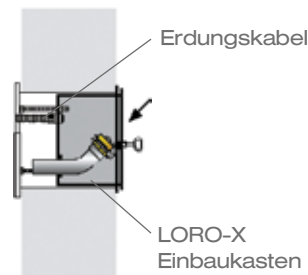
LORO-X Füllstutzen ohne Einbaukasten:

- Füllstutzenlänge je nach Wandtiefe wählen.
- Verwendung von LORO-X Schutzrohr als sichere Wanddurchführung.



LORO-X Füllstutzen mit Einbaukasten:

- Füllstutzenlänge je nach Wandtiefe wählen.
- Abschließbarer Einbaukasten schützt vor Öl-Diebstahl.
- Einbaukasten in Aussparung komplett von Innen- bis zur Außenwand.
- Erdungskabel für Füllleitung anschließen.
- Durchführung für Grenzwertgeber im Einbaukasten.



Entlüftungsleitung unterirdisch:

- Bei Verlegung der Entlüftungsleitung unterirdisch ist auch bei der Entlüftungsleitung Kleber und Sicherungsschelle zu verwenden!
- Korrosionsschutz nach DIN 30672.

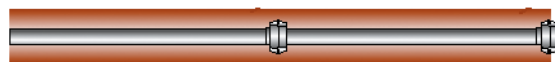


Füllleitung unterirdisch:

- Verlegung im Schutzrohr oder Kanal

Füllleitung unterirdisch innerhalb des Kanals:

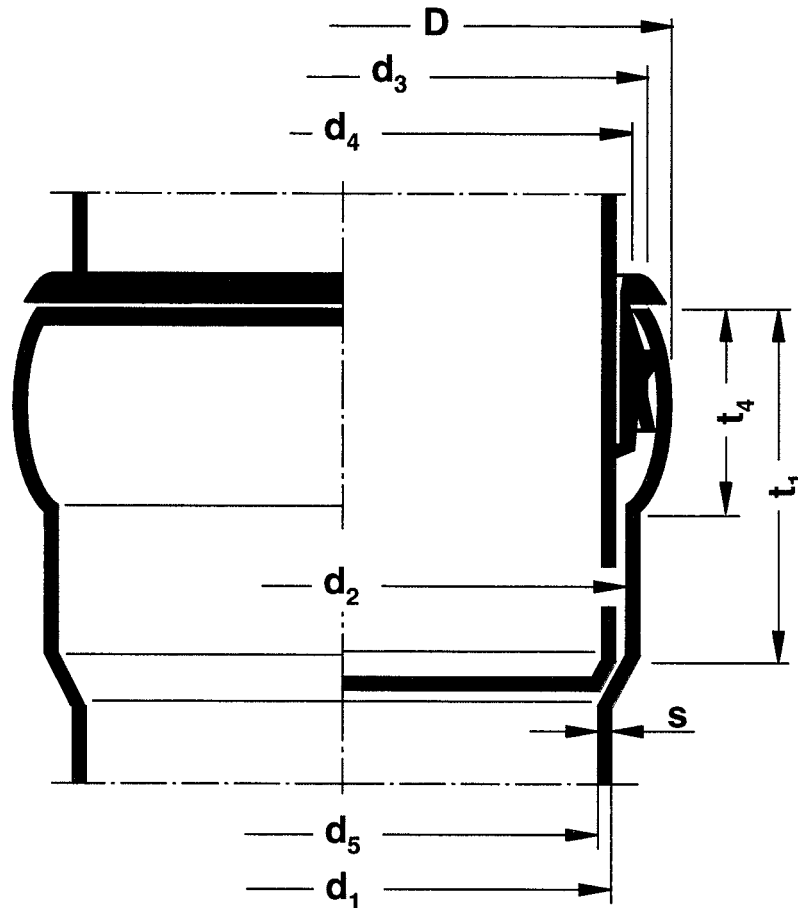
- Muffenverbindungen mit Sicherungsschelle und eingeklebtem Dichtelement.
- Minimierung durch optimierte Rohrlängen.
- Ordnungsgemäße Verlegung.



Systemübersicht

		DN 40	DN 50
	Übergangsstück mit I-Gewinde		●
	Füllstutzen mit A-Gewinde		●
	Schutzrohr zur Wanddurchführung		●
	Anschlussstücke mit A-Gewinde	●	●
	Anschlussstücke mit I-Gewinde	●	●
	Füllrohrverlängerung		●
	Winkelbogen	●	●
	Winkelbogen mit A-Gewinde	●	●
	Entlüftungsrohre mit A-Gewinde	●	●
	Entlüftungsrohre	●	●
	Sicherheitsdunsthüte	●	●
	Rohre mit zwei Muffen	●	●
	Bogen	●	●
	Doppelmuffen	●	●
	Rohrschellen	●	●
	Dichtelemente	●	●
	Sicherungsschellen	●	●
	MS-Füllrohrverschluss		●
	Wandeinbaukasten		●

Maße und Gewichte



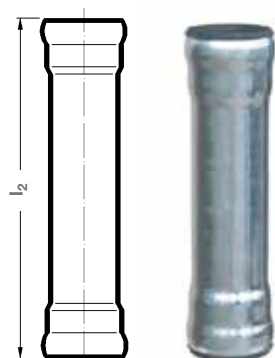
Rohr- und Muffenmaße (in mm)

DN	D	d ₁	d ₂	d ₃	d ₄	d ₅	s	t ₁	t ₄	F**
40	51	42	45	48,2	45	39	1,5	30	16	1194,6
50	63	53	56	60,2	56	50	1,5	38	19	1963,5

* Maßtoleranzen für Rohre und Formstücke nach DIN EN 1123 Teil 2.

** F=freier Querschnitt (mm²).

Rohre mit zwei Muffen

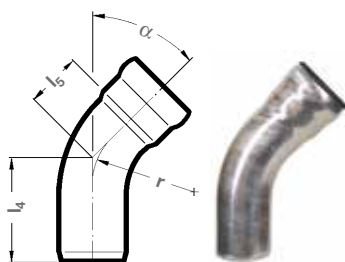


l ₁ = 250 mm			l ₁ = 500 mm		
Art.-Nr.	DN	kg	Art.-Nr.	DN	kg
00140.0400	40	0,4	00130.0400	40	0,7
00140.0500	50	0,6	00130.0500	50	1,0

l ₁ = 750 mm			l ₁ = 1000 mm		
Art.-Nr.	DN	kg	Art.-Nr.	DN	kg
00121.0400	40	1,0	00120.0400	40	1,6
00121.0500	50	1,5	00120.0500	50	2,0

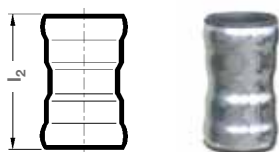
l ₁ = 2000 mm			l ₁ = 3000 mm		
Art.-Nr.	DN	kg	Art.-Nr.	DN	kg
00110.0400	40	3,3	00100.0400	40	4,8
00110.0500	50	4,1	00100.0500	50	6,3

Bogen

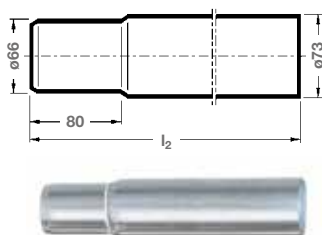


Art.-Nr.	DN	α	l ₄	l ₅	r	kg
00300.0400	40	87°	122	92	67,5	0,4
00300.0500	50		148	120	82,5	0,5
00310.0400	40	70°	105	75	67,5	0,3
00310.0500	50		128	100	82,5	0,5
00320.0400	40	45°	86	56	67,5	0,3
00320.0500	50		104	76	82,5	0,4
00330.0400	40	30°	76	46	67,5	0,3
00330.0500	50		92	64	82,5	0,4
00340.0400	40	15°	67	37	67,5	0,2
00340.0500	50		81	53	82,5	0,4

Doppelmuffen



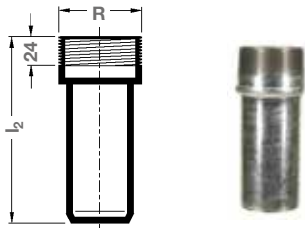
Art.-Nr.	DN	l ₂	kg
00560.0400	40	76	0,1
00560.0500	50	94	0,2



Schutzrohr zur Wanddurchführung

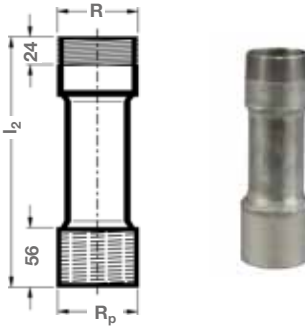
Art.-Nr.	DN	l ₂	kg
00716.0500	40	330	0,1
00718.0500	50	800	2,4

Dichtelemente bitte separat bestellen.



Füllstutzen gerade, mit Außengewinde (ohne Maueranker),
passend für MS-Füllrohrverschluss

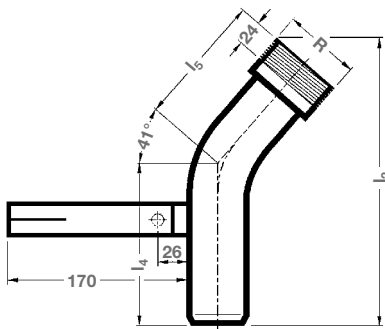
Art.-Nr.	DN	l ₂	R	kg
00700.050X	50	140	R 2	0,4



Verlängerungsrohr für Füllstutzen

mit I-Gew. 2" und A-Gew. 2", aus Edelstahl, Werkstoffnummer 1.4571

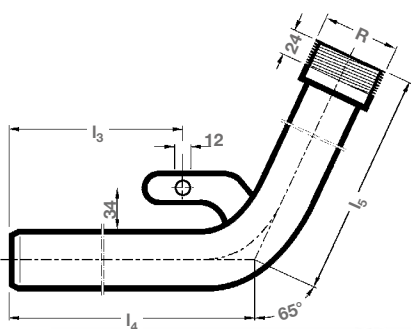
Art.-Nr.	DN	l ₂	R	R _p	kg
00727.050X	50	200	R 2	R _p 2	0,8



Füllstutzen mit Außengewinde,

mit Maueranker, passend für MS-Füllrohrverschluss

Art.-Nr.	DN	l ₂	l ₄	l ₅	R	kg
00708.050X	50	245	140	105	R 2	0,8

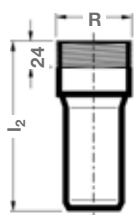


Füllstutzen mit Außengewinde, mit Befestigungsanker zur
Wanddurchführung, passend für MS-Füllrohrverschluss

Art.-Nr.	DN	l ₃	l ₄	l ₅	R	kg
00715.050X	50	420	500	220	R 2	1,6
00717.050X	50	890	970	220	R 2	2,6

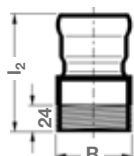


Dichtelemente bitte separat bestellen.


Füllstutzen für Biodiesel

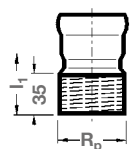
mit A-Gew. 2", aus Edelstahl, Werkstoffnummer 1.4404

Art.-Nr.	DN	l_2	R	kg
5.700.050C	50	140	R 2	0,3

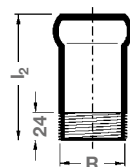

Anschlussstücke für Biodiesel

mit A-Gew. 2", DN 50, für Gewindemuffe 2", aus Edelstahl, Werkstoffnummer 1.4404

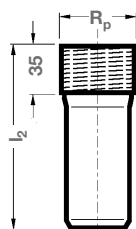
Art.-Nr.	DN	l_2	R	kg
5.701.050C	50	100	R 2	0,3


Anschlussstück mit Innengewinde für handelsübliche Füllrohre

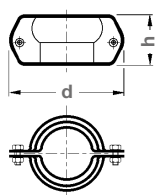
Art.-Nr.	DN	l_1	R_p	kg
00714.050X	50	54	R_p 2	0,3


Anschlussstück mit Außengewinde und Muffe

Art.-Nr.	DN	l_2	R	kg
00701.050X	50	105	R 2	0,4


Anschlussstück mit Innengewinde, für Anschluss an LORO-X Muffe

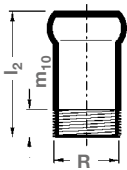
Art.-Nr.	DN	l_2	R_p	kg
00720.050X	50	140	R_p 2	0,4


LORO-X Sicherungsschellen gegen axialen Schub

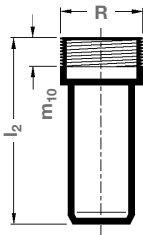
(Vorschrift für jede Muffenverbindung innerhalb der Füllleitung und bei Erdverlegung auch für Entlüftungsleitung)

Art.-Nr.	DN	d	h	kg
00806.040X	40	85	49	0,2
00806.050X	50	108	60	0,4

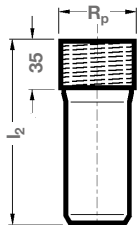
Dichtelemente bitte separat bestellen.

Anschlussstücke mit Außengewinde und Muffe


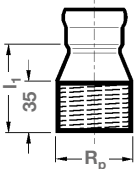
Art.-Nr.	DN	l ₂	m ₁₀	R	kg
00701.040X	40	100	19	R 1 1/2	0,3
00701.050X	50	105	24	R 2	0,4
00705.040X	40	100	19	R 1 1/4	0,2
00705.050X	50	105	19	R 1 1/2	0,3
00706.040X	40	105	24	R 2	0,3


Anschlussstücke mit Außengewinde

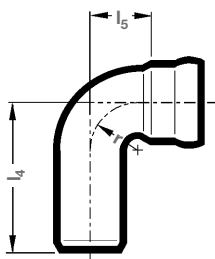
Art.-Nr.	DN	l ₂	m ₁₀	R	kg
00700.040X	40	140	19	R 1 1/2	0,3
00700.050X	50	140	24	R 2	0,4


Anschlussstücke mit Innengewinde

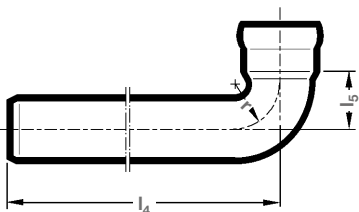
Art.-Nr.	DN	l ₂	R _p	kg
00720.040X	40	140	R _p 1 1/2	0,3
00720.050X	50	140	R _p 2	0,4


Anschlussstücke mit Innengewinde

Art.-Nr.	DN	l ₁	R _p	kg
00724.050X	50	55	R _p 1 1/2	0,3
00725.040X	40	65	R _p 2	0,4
00726.040X	40	65	R _p 1 1/2	0,3

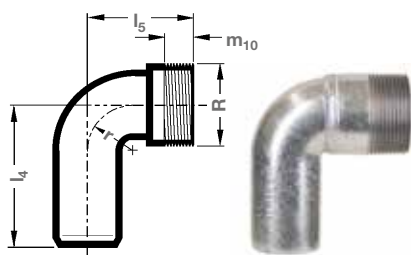

Winkelbogen 90°

Art.-Nr.	DN	l ₄	l ₅	r	kg
00500.040O	40	80	35	26	0,2
00500.050O	50	100	45	36,5	0,4


Winkelbogen 90° zur Wanddurchführung

Art.-Nr.	DN	l ₄	l ₅	r	kg
00504.040O	40	500	35	26	0,9
00504.050O	50	500	45	36,5	1,2
00505.040O	40	1000	35	26	1,6
00505.050O	50	1000	45	36,5	2,2

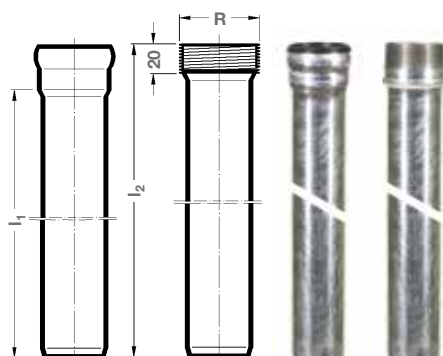
Dichtelemente bitte separat bestellen.



Winkelbogen 90° mit Außengewinde

Art.-Nr.	DN	l ₄	l ₅	m ₁₀	R	r	kg
00521.040X	40	85	70	19	R1 1/2	26	0,3
00521.050X	50	100	75	24	R 2	36,5	0,4

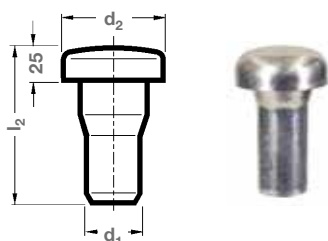
Entlüftungsrohre 2,5 m



Art.-Nr.	DN	l ₁	kg
00102.040X	40	330	4,1
00102.050X	50	800	5,2

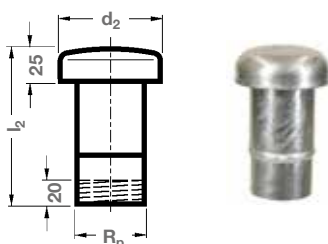
Entlüftungsrohre 2,5 m, mit Außengewinde

Art.-Nr.	DN	l ₂	R	kg
00101.040X	040	2500	R1 1/2	4,3
00101.050X	050	2500	R 2	5,2



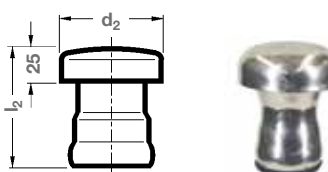
Sicherheitsdunsthüte

Art.-Nr.	DN	d ₁	d ₂	l ₂	kg
00801.040X	40	42	76	120	0,3
00801.050X	50	53	76	120	0,3



Sicherheitsdunsthüte mit Innengewinde

Art.-Nr.	DN	d ₂	l ₂	R _p	kg
00802.040X	40	76	110	R _p 1 1/2	0,4
00802.050X	50	76	110	R _p 2	0,4



Sicherheitsdunsthüte mit Muffe für muffenlose Rohrenden

Art.-Nr.	DN	d ₂	l ₂	kg
00803.040X	40	76	90	0,2
00803.050X	50	76	90	0,3

Dichtelemente bitte separat bestellen.

Dichtelemente



Art.-Nr.	DN	kg
00911.040X	40	0,008
00911.050X	50	0,012

Rohrschellen mit Schlagstift, Stahl, verzinkt,

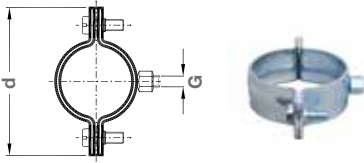
mit Schlagstift l = 80 mm (Standard)



Art.-Nr.	DN	d	kg
00990.040X	40	80	0,08
00990.050X	50	95	0,10

Rohrschellen mit Anschlussgewindemuffe, Stahl, verzinkt,

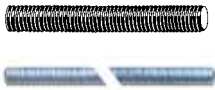
universal für Wand- und Deckenbefestigung, passend für Gewindestifte, Stockschrauben M 8



Art.-Nr.	DN	d	G	kg
00973.040X	40	92	M 8	0,2
00973.050X	50	103	M 8	0,20

Zubehör für Rohrschellen universal

Gewindestifte*



Art.-Nr.	Länge in mm
09601.060X	M 8 x 60
09601.080X	M 8 x 80
09601.100X	M 8 x 100
09601.120X	M 8 x 120

Stockschrauben*



Art.-Nr.	Länge in mm
09603.100X	M 8 x 100
09603.120X	M 8 x 120

* Verpackungseinheit zu 25 Stück

Original LORO-X Kleber



Art.-Nr.	
00985.000X	Pinselflasche (125 ccm)

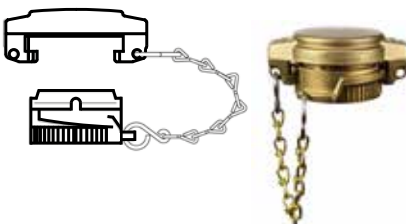
MS-Füllrohrverschluss für Füllstützen 2 x 2 1/2"



Art.-Nr.	DN	kg
09831.000X	50	0,6

MS-Füllrohrverschluss für Füllstützen 2"

mit Bajonett (VK50). Bei Neuinstallation ist gem. TRÖL 2.0 ein Schnellverschluss nach DIN EN 14420-6 zu verwenden



Art.-Nr.	DN	kg
09833.000X	50	0,8

Verlege- und Einbauanleitung

LORO-X Füll- und Entlüftungsleitungen für Heizöltanks, DN 40 - DN 50

Allgemeine bauaufsichtliche Zulassung Nr. Z-38.4-194

1. Herstellen der LORO-X Steckmuffenverbindung

Gemäß AbZ-38.4-194 Punkt II 2.1 müssen die LORO-X Füll-, Be- und Entlüftungsleitungen sowie ihre Teile den besonderen Bestimmungen und Anlagen der allgemeinen bauaufsichtlichen Zulassung entsprechen.

Die AbZ kann auf loro.de heruntergeladen werden. Bei tieferen Temperaturen LORO-X Dichtelemente zur leichteren Montage bei Raumtemperatur lagern.

1.1 Dichtungskammer mit **Original LORO-X Kleber, Nr. 985X**, bestreichen. Dichtelement unter Schrägstellung unten auf den Rand der Dichtungskammer aufsetzen. Dichtelement oben mit dem Finger eindrücken und in die Dichtungskammer einspringen lassen, bis der Kragen des Dichtelementes gleichmäßig auf dem Muffenrand aufliegt.

1.2 Dichtelement innen und Einschubrohr außen mit **Original LORO-X Kleber, Nr. 985X, flächendeckend einstreichen**.

1.3 Muffe und Einschubrohr zentrisch gegeneinander führen und unter leichter Drehung zusammenstecken. Einschubrohr bis auf den Muffengrund einschieben.

1.4 Fertige LORO-X Muffenverbindung für **LORO-X Entlüftungsleitung**

1.5 Für alle Muffenverbindungen von **LORO-X Füllleitungen** und für **erdverlegte LORO-X Entlüftungsleitungen** ist zusätzlich die **Original LORO-X Sicherungsschelle, Nr. 806X**, vorgeschrieben. Schrauben mit Steck- oder Ringschlüssel fest anziehen (30 Nm). Sicherungsschellen dürfen nur einmalig verwendet werden und sind nach Lösen der Schrauben auszutauschen.

Achtung:

In der Füllleitung sind nur Bogen mit großem Radius einzusetzen.

2. Ablängen

Das Ablängen der LORO-X Rohre geschieht am zweckmäßigsten mit einem Rohrschneider. Beim Trennen bewirkt die Zinkschicht an den Schnittstellen einen katodischen Schutz und verhindert Unterrostungen.

Es kann auch rechtwinklig zur Rohrachse durch Winkelschleifer mit Trennscheibe oder Säge abgelängt werden. Nach Anfasen wird eine Nachbehandlung mit Kaltzink als zusätzlicher Korrosionsschutz empfohlen.

Das Einschubende ist innen und außen zu entgraten.

Sollte ein Rohrstück ohne Muffe anfallen, so kann es durch die LORO-X Doppelmuffe, Nr. 560X, wieder zu einem Muffenrohr ergänzt werden. Die Doppelmuffe muss auf das Restrohr mit dem LORO-X Dichtelement, Nr. 911X, und dem LORO-X Kleber, Nr. 985X, aufgeklebt werden.

1.1



1.2



1.3



1.4



1.5



Füllleitungen und die erdverlegten Entlüftungsleitungen sind an den Verbindungsstellen der aufgeschobenen Muffe beidseitig mit Sicherungsschelle, Nr. 806X, gegen axialen Schub zu sichern.

3. Rohrbefestigung

In unserem Programm werden folgende Rohrbefestigungen angeboten:

- Rohrschellen mit Schlagstift
- Rohrschellen mit Anschlussgewinde für Stockschraube bzw. Gewindestift

Die LORO-X Rohrschellen werden bei Wand- oder Deckenbefestigung von Füll- oder Entlüftungsleitungen an geraden Rohrleitungen mit einem Abstand von $\leq 2,0$ m montiert.

4. Dichtheitswerte der Füllleitung

Mit der Sicherungsschelle werden die geforderten Dichtheitswerte für die Füllleitung von max. 10 bar erreicht.

5. Lösen der Muffenverbindung

Einschubrohr dicht am Muffenrand mit weicher Lötflamme gut erwärmen, bis sich das Rohr aus der Muffe ziehen lässt. Die Flammenspitze soll ca. 10 cm von dem zu erwärmenden Rohr entfernt sein. Bei Wiederherstellen der Muffenverbindung ist das Dichtelement zu erneuern.

6. Erdverlegung

LORO-X Entlüftungsleitungen: Unterirdisch verlegte Entlüftungsleitungen von Heizöltanks sind bauseitig mit einem Korrosionsschutz nach DIN 30672:2000-12 zu versehen. Bei Erdverlegung müssen auch die Muffenverbindungen der Entlüftungsleitungen mit LORO-X Sicherungsschelle, Nr. 806X, ausgerüstet werden.

LORO-X Füllleitungen: Eine unterirdische Verlegung ist nur in einem flüssigkeitsdichten Schutzrohr oder einem flüssigkeitsdichten Kanal zulässig, wenn die Anforderungen der TRbF 50-Juni 2002, Nr.-3.3, eingehalten werden.

Gefahrenklasse der zu lagernden Flüssigkeit	Füllleitung		Entlüftungsleitung	
	oberirdisch	unterirdisch	oberirdisch	unterirdisch
A III (Heizöl)	zulässig mit Sicherungsschelle	zulässig mit Sicherungsschelle	zulässig ohne Sicherungsschelle	zulässig mit Sicherungsschelle

Die Ausführungsanweisung des Tankherstellers ist zu beachten.

7. Verbindung mit Tankanlagen

Die Verbindung von LORO-X Rohr mit verschiedenen Tankanlagen kann erfolgen:

- Direkt, mit Dichtelement und zusätzlicher Sicherungsschelle (in der Füllleitung) wenn die Oberbefüll- und Entlüftungssysteme von Batterietankanlagen aus Original-LORO-X Rohr bestehen oder bereits vom Tankhersteller mit einem Adapterstück mit LORO-X Muffe versehen sind.
- Mit LORO-X Anschlussstücken mit Innen- und Außengewinde - je nach Tankart.

8. Zulassung und Anwendungsbereich

LORO-X Füll- und Entlüftungsleitungen aus Stahl, feuerverzinkt, sind unter der allgemeinen bauaufsichtlichen Zulassung-Nr. **Z-38.4-194** vom Deutschen Institut für Bautechnik zugelassen.

Gegenstand dieser allgemeinen bauaufsichtlichen Zulassung ist der Einsatz der Füll- und Entlüftungsleitungen für drucklos betriebene Heizöltanks zum Lagern von Heizöl nach DIN 51603-1.

Die Füllleitungen werden ausschließlich in der Nennweite DN 50 ausgeführt.

Die Entlüftungsleitungen können unter Beachtung der TRbF 20-Ausgabe Mai 2001 Nr. 9.1.2.3 sowohl in DN 40 als auch in DN 50 ausgeführt werden.

Die Füllleitungen dürfen mit einem Betriebsdruck von maximal 10 bar bei Temperaturen des Heizöls bis zu 40°C betrieben werden.

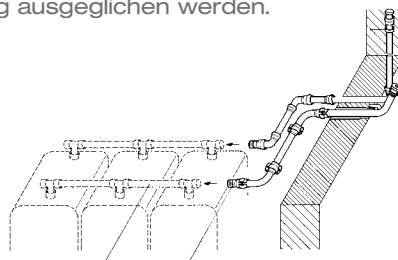
Die Dichtheitswerte der LORO-X Steckmuffenverbindungen liegen bei mind. 0,5 bar.

In Füllleitungen und erdverlegten Entlüftungsleitungen sind die Muffenverbindungen durch die LORO-X Sicherungsschelle zusätzlich gegen axialen Schub zu sichern. Mit Sicherungsschelle werden die geforderten Dichtheitswerte für die Füllleitung von max. 10 bar erreicht.

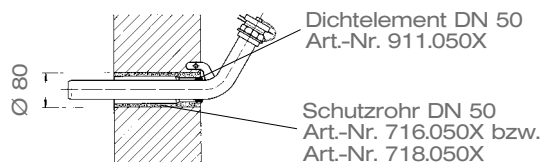
Bei Einsatz in einem durch Erdbeben gefährdeten Gebiet, sind örtliche Vorschriften zusätzlich einzuhalten. Durch die allgemeine bauaufsichtliche Zulassung entfällt für LORO-X Füll- und Entlüftungsleitungen die wasserrechtliche Eignungsfeststellung und die Bauartzulassung nach § 63 des Wasserhaushaltsgesetzes WGH (vom 31. Juli 2009).

9. Sonstige Verlegehinweise

- Mit Korrosionsschutz (Feuerverzinkung) versehene Rohre dürfen nachträglich nicht mehr verschweißt werden.
- Das Gewicht weiterführender Leitungen darf die Tanksysteme nicht belasten und muss z.B. am Mauerwerk abgefangen werden. Es ist ferner darauf zu achten, dass eventuelle geringfügige Absenkungen durch Versprünge (siehe Abbildung) in der weiterführenden Leitung ausgeglichen werden.



- Für die Außenwanddurchführung werden zum Schutz gegen mechanische Beschädigungen Schutzrohre Nr. 716X bzw. Nr. 718X empfohlen.



Der Befestigungsanker ist aufgrund des Verdreh-schutzes fest in die Wand einzumauern.

10. Farbanstrich

Feuerverzinkte Stahlabflussrohre sind anstrichfreundlich. Es sind Farben zu verwenden, die speziell für feuerverzinkte Untergründe geeignet sind.

11. Örtliche Gegebenheiten und Vorschriften sind zu beachten.



Verlegebeispiele

LORO-X Füll- und Entlüftungsleitung
für **unterirdische Heizölbehälter (Erdtank)**

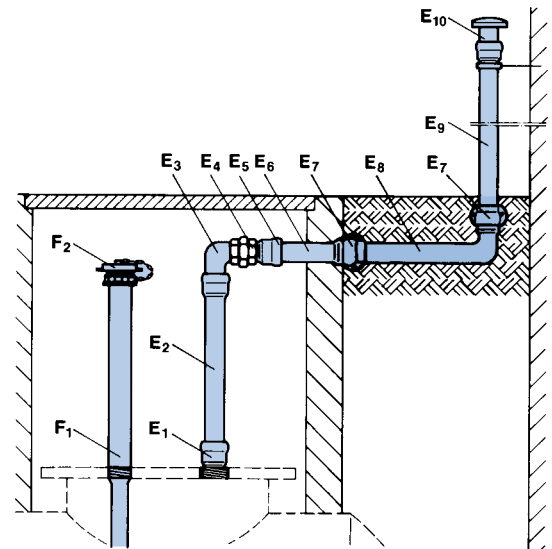
Material

Füllleitung:

- F 1 = LORO-X Füllrohr für Erdtanks, mit Tauchrohr DN 50
- F 2 = Füllrohrverschluss

Entlüftungsleitung: DN 40 bzw. DN 50

- E 1 = LORO-X Anschlussstück mit A-Gew.
- E 2 = LORO-X Rohr, Zwischenlänge je nach Anlage
- E 3 = LORO-X Winkelbogen mit A-Gew. 1/1/2" oder 2"
- E 4 = lösbare Rohrverschraubung, flach/dichtend und beiderseits I-Gew. (handelsüblich)
- E 5 = LORO-X Anschlussstück mit A-Gew.
- E 6 = LORO-X Rohr, Zwischenlänge je nach Anlage
- E 7 = LORO-X Sicherungsschelle (Erdverlegung, bauseits mit zusätzlichem Korrosionsschutz außen.)
- E 8 = LORO-X Winkelbogen zur Wanddurchführung (Erdverlegung, bauseits mit zusätzlichem Korrosionsschutz außen.)
- E 9 = LORO-X Entlüftungsrohr (sofern Verlegung im Erdbereich, bauseits mit zusätzlichem Korrosionsschutz außen.)
- E 10 = LORO-X Sicherheitsdunsthut



LORO-X Füll- und Entlüftungsleitung für **Heizöl-Batterietanks**

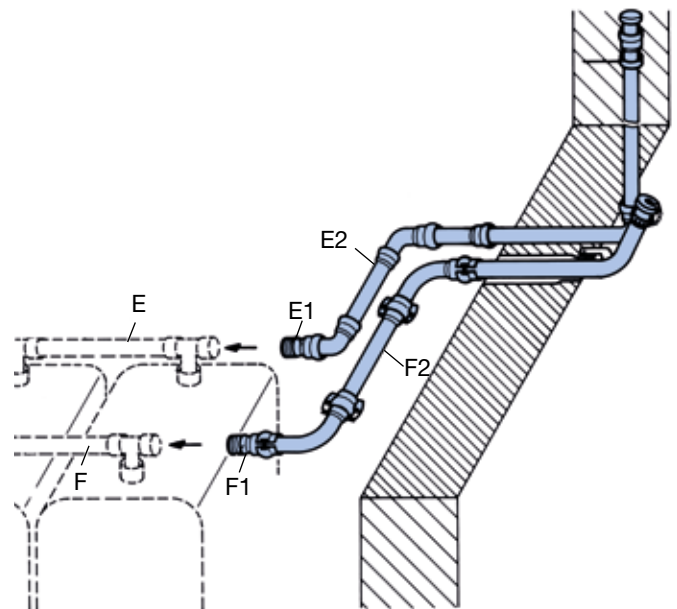
Material

Füllleitung:

- F = zum Tanksystem gehörende Oberbefüllung, am letzten Tank endend mit 2" A-Gew. oder mit LORO-X Muffe für direkten Anschluss, zusätzlich mit Sicherungsschelle
- F 1= LORO-X Anschlussstück mit A-Gew. bzw. I-Gew. 2" und Muffe DN 50, entfällt bei direkter Anschlussmöglichkeit
- F 2= weiterführende Leitung mit LORO-X Füllleitungs-Formstücken und -Rohren

Entlüftungsleitung: DN 40 bzw. DN 50

- E = zum Tanksystem gehörende Entlüftungsleitung, am letzten Tank endend mit 2" bzw. 1 1/2" A-Gew. oder 2" I-Gew. oder für direkten Anschluss
- E 1= LORO-X Anschlussstück mit 2" A-Gew. bzw. 2" I-Gew. oder 1 1/2" I-Gew. und Muffe DN 40 bzw. DN 50, entfällt bei direkter Anschlussmöglichkeit
- E 2= weiterführende Leitung mit LORO-X Entlüftungs-leitung-Formstücken und -Rohren



Einbauanleitung Wandeinbaukasten

LORO-Wandeinbaukasten aus Edelstahl

für Heizöl-Füllleitung, passend für LORO-X Rohr DN 50
geeignet für Wandstärken 240 mm - 360 mm

Art.-Nr. 00741.050X

Besondere Merkmale:

- Gehäuse komplett aus Edelstahl rostfrei
- Kein Hervorstehen des Füllstutzens aus dem Mauerwerk
- Ansprechende optische Gestaltung

• Lieferung erfolgt komplett mit:

1. Füllstutzen DN 50-2" mit Befestigungsflansch, MS-Füllrohrverschluss 2", Kabelschutzschlauch für bauseitige Grenzwertgeber und Befestigungsmaterial, alles als loses Zubehör
2. Bohrung zur Aufnahme des Grenzwertgebers-Anschlussstecker (DIN 6620/6625 Blatt 1)
3. Verschiebbare herausnehmbare Tür mit umlaufender Gummidichtung, einschließlich Vierkant-Steckschlüssel

Für jede LORO-X Muffenverbindung an der Füllleitung ist die LORO-X Sicherungsschelle vorgeschrieben.

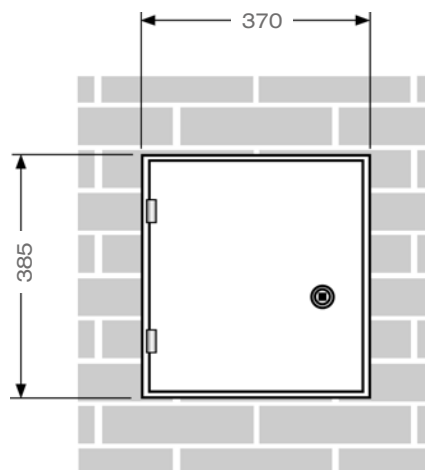
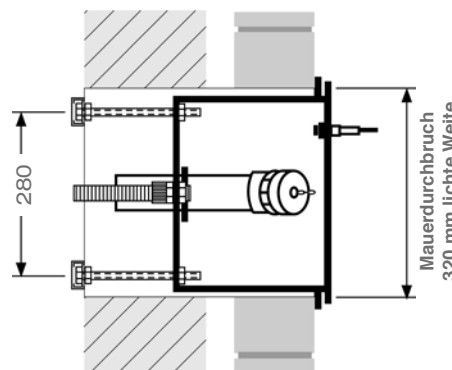
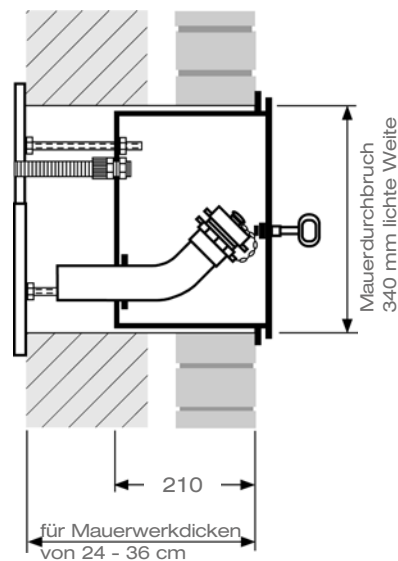
Verlegeanleitung des LOROWERKS und DIN 4755 beachten!

Vor Einstecken der Rohre in die LORO-X Muffe die obere Stufe der Muffe und das LORO-X Dichtelement nur mit Original-LORO-X Kleber bestreichen.

Kein Gleitmittel oder ähnliches verwenden!

Der LORO-Wandeinbaukasten ist geeignet für Batterietanks aus Stahl, Aluminium oder Kunststoff. Er bietet in jedem Fall eine saubere und zweckmäßige Lösung mit vielen Extras im und am Kasten.

Insbesondere beim Einbau von Öltank-Leitungen gemäß Zulassung ist in besonderem Maße auf die in der Norm geforderte Kennzeichnung und die damit verbundene Systemsicherheit zu achten. Damit Sie sicher sein können, dass keine ungewollte Mischlieferung vorliegt, achten Sie bei jeder Lieferung an Ihre Baustelle auf Original „LORO“-Kennzeichnungen auf den gelieferten Produkten.



LORO-X Rohr

Für Befüllung und Entlüftung von Pellet-Lagerräumen

aus Stahl, feuerverzinkt, ohne Innenbeschichtung

Holzpellets für Pelletheizung werden mit Tankwagen angeliefert und direkt in den Lagerraum eingeblasen.

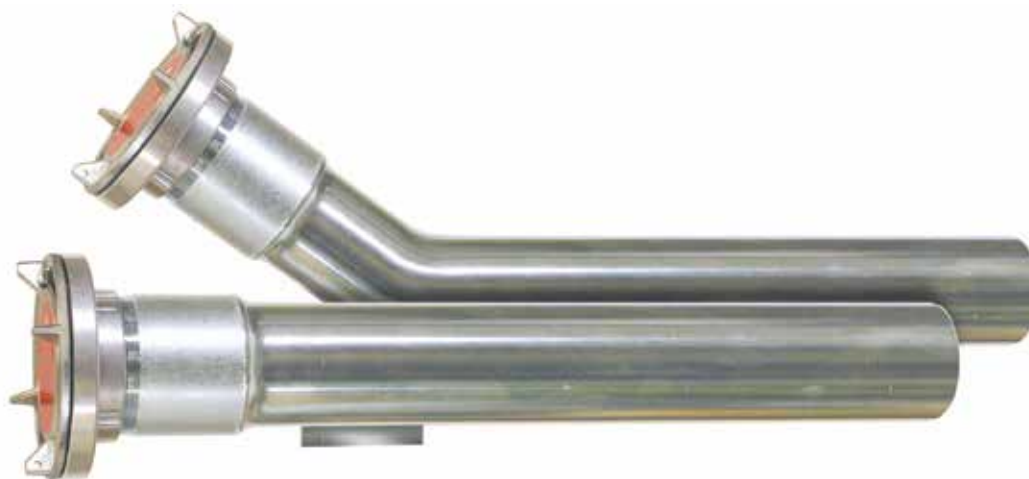
Dazu werden Befüll- und Entlüftungsleitungen mit Kupplung und Verschlussdeckel benötigt, die durch die Außenwand des Hauses geführt werden.

Liegt der Pellets-Lagerraum nicht direkt an einer Außenwand, müssen weiterführende Leitungen eingesetzt werden. Für diesen Einsatzfall bieten sich LORO-X Rohre, feuerverzinkt, ohne Innenbeschichtung mit der millionenfach bewährten Steckmuffenverbindung in idealer Weise an.

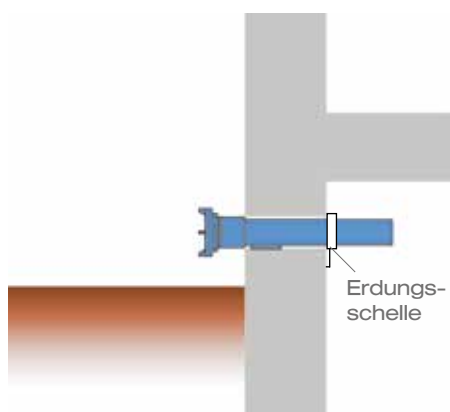
LORO-X Rohre sind:

- **formstabil**
- **nichtbrennbar**
- **druckfest mit LORO-X Sicherungsschelle**

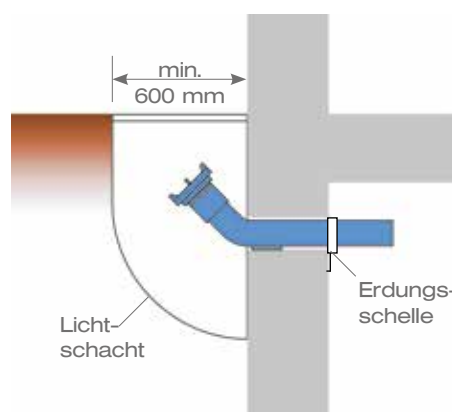
LORO-X Rohre können auch als Absaugleitungen für den Transport der Pellets vom Lager- in den Heizraum eingesetzt werden.



Einbaubeispiele für Füll-/Entlüftungsstutzen



Einbau des Füllstutzens oberhalb des Erdreichs

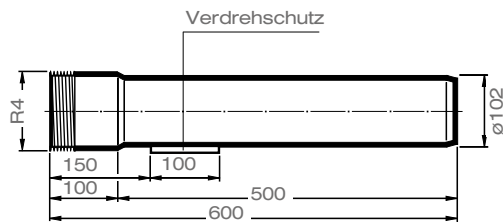


Einbau des Füllstutzens 45° unterhalb des Erdreichs mit Lichtschacht.

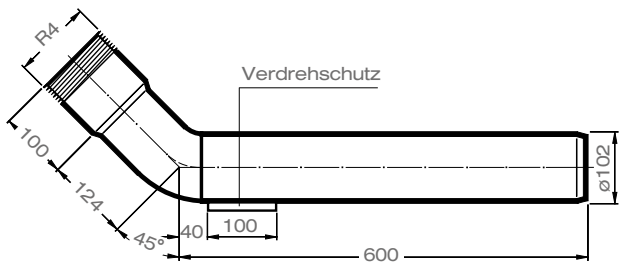
Der Abstand zwischen Füllstutzen und Entlüftungsrohr (Ausblasrohr) sollte mindestens 500 mm betragen.

Technischer Stand: April 2018
Technische Änderungen vorbehalten

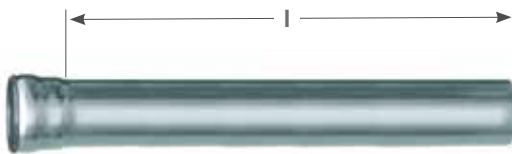
Maße und Gewichte



LORO-X Füll- und Entlüftungsrohr DN 100 mit Gewinde R4, aus Stahl verzinkt
 Art-Nr. 18350.100X Gewicht: 3,6 kg



LORO-X Füll- und Entlüftungsbogen DN 100 mit Gewinde R4, aus Stahl verzinkt
 Art-Nr. 18351.100X Gewicht: 4,7 kg



LORO-X Rohr mit einer Muffe, DN 100, ohne Innenbeschichtung

l (mm)	Art.-Nr.	kg
1000	01201.1000	5,6
2000	01101.1000	11,2



LORO-X Rohr mit zwei Muffen, DN 100, als Passstück zum Ablängen, ohne Innenbeschichtung
 Art-Nr. 00120.1000 Gewicht: 5,1 kg



LORO-X Bogen, 45°, (Bogen 90° dürfen nicht verwendet werden) ohne Innenbeschichtung
 Art-Nr. 00320.1000 Gewicht: 1,3 kg



LORO-X Sicherungsschelle, DN 100
 gegen axialen Schub und zur Aufhängung der Rohre
 Art-Nr. 00806.100X
 Gewicht: 1,0 kg



LORO-X Rohrschelle, DN 100
 mit Anschlussgewinde M 10
 Art-Nr. 00975.100X
 Gewicht: 0,33 kg



LORO-X Befestigungsschelle, DN 100
 für Füllstutzen
 Art-Nr. 18980.100X
 Gewicht: 0,50 kg



Dichtelement DN 100, Art-Nr. 00911.100X
 Gewicht: 0,05 kg



Festkupplung mit Verschlussdeckel*,
 mit Gewinde Rp 4", aus Aluminium (System Storz Typ A-110)
 Art-Nr. 18354.000X
 Gewicht: 1,6 kg
 * Abschließbar durch handelsübliche Sicherheitsschlösser.



Lüftungsdeckel mit Festkupplung,
 mit Gewinde Rp4", aus Aluminium (System Storz Typ A-110) inklusive Steckschloss und Kette
 Art-Nr. 18355.000X
 Gewicht: 1,1 kg

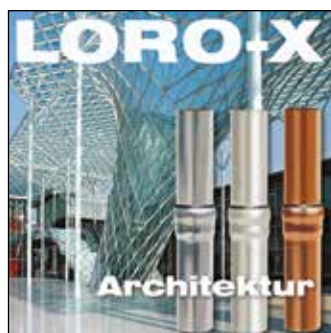


Erdungsschelle*
 Art-Nr. 18357.000X
 Gewicht: 0,08 kg
 * Zur Vermeidung von statischer Aufladung müssen Füll- und Entlüftungsrohr geerdet werden.



Gleitmittel
 250 g-Tube
 Art-Nr. 00986.000X
 Gewicht: 0,15 kg

Vorteile von
LORO-X Rohrsysteme
aus Stahl mit LORO-X
Steckmuffenverbindung



Bitte kontaktieren
Sie uns für weitere
Informationen oder
Bestellung:

LOROWERK
K.H. Vahlbrauk GmbH & Co. KG

Kriegerweg 1 • 37581 Bad Gandersheim,
Postfach 13 80 • 37577 Bad Gandersheim
Tel. +49 5382 71 0 • Telefax +49 5382 71 203
Internet: www.loro.de • e-mail: infocenter@lorowerk.de