

LORO-X Retentionsdachentwässerung

LORO-VARIOFIT Retentions- und Notentwässerungseinheiten für objektbezogenen Einsatz in Verbindung mit Standard LORO-X Flachdach- und Attikaabläufen bei Einleitbeschränkung der Grundleitung.

Hauptentwässerung

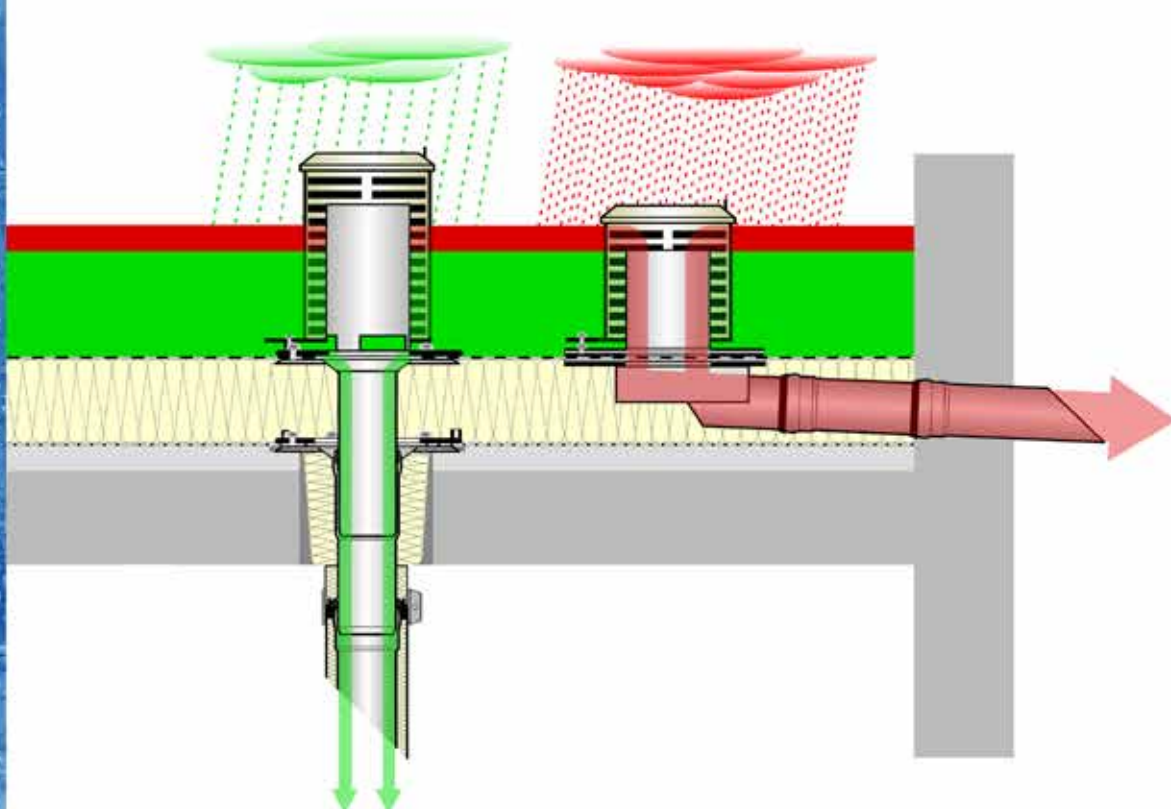
LORO-X VARIOFIT Retentionseinheiten

- große Wasserhöhe auf dem Dach
- geringer Abfluss vom Dach

Notentwässerung

LORO-X VARIOFIT Notentwässerungs- einheiten

- geringer Wasseranstieg auf dem Dach
- starker Abfluss vom Dach



**Starke Retention erfordert
starke Notentwässerung:**

LORO-X Dachentwässerungssysteme

LORO-X VARIOFIT Retentionsdachentwässerung
Hauptentwässerung mit Retention mit objektbezogenen
 Retentionsöffnungen



VARIOFIT
 Retentionseinheit
 DN 50, 70 und 100
 Nr. 14530.000X

Attika →



Serie 79
 RAINSTAR[®] Standard
 DN 50, 70 und 100
 Flansch 45° 13700X
 Flansch 90° 13720X



Serie 88
 RAINSTAR[®] Distant
 DN 50, 70 und 100
 Art.-Nr. 13900X



Serie 89
 RAINSTAR[®] 55 mm
 DN 70, DN 100
 Flansch 45° 13600X
 Flansch 90° 13620X



VARIOFIT
 Retentionseinheit
 DN 50 und 70
 Nr. 14510.070X
 DN 100
 Nr. 14510.100X
 DN 125
 Nr. 14510.125X

Dach →

Serie 84 DRAINLET[®], DN 50 - DN 125



ohne Wärmedämmung
 einteilig Nr. 21901X



mit Wärmedämmung
 einteilig Nr. 21902X



mit Wärmedämmung
und Heizung
 einteilig Nr. 21903X

**Unterteinheiten als Ergänzung
 für Ausführung zweiteilig:**



ohne Wärmedämmung
 zweiteilig Nr. 21991X



mit Wärmedämmung
 zweiteilig Nr. 21992X



mit Wärmedämmung
und Heizung
 zweiteilig Nr. 21993X

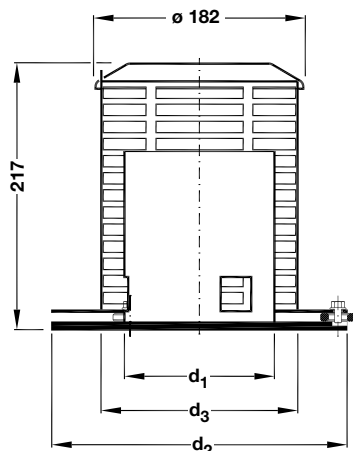
Seitliche Ausführung auf Anfrage.

Maße und Gewichte

LORO-X VARIOFIT Retentionsdachentwässerung Hauptentwässerung mit Retention

Achtung:

objektbezogene Ausführung - für die Ermittlung der erforderlichen Retentionsöffnungen bitte Kontakt mit dem LOROWERK aufnehmen.



LORO-X VARIOFIT Retentionseinheit passt auf LORO-X Attika-Ablaufkörper:

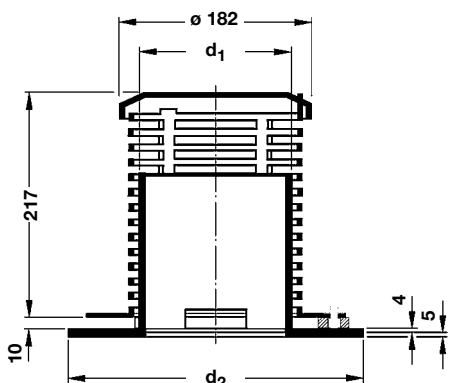
Serie 79 DN 50, 70 und 100

Serie 88 DN 50, 70 und 100

Serie 89 DN 70 und 100

Art.-Nr. 14530.000X

d ₁	d ₂	d ₃
133	260	172



Achtung:

objektbezogene Ausführung - für die Ermittlung der erforderlichen Retentionsöffnungen bitte Kontakt mit dem LOROWERK aufnehmen.

LORO-X VARIOFIT Retentionseinheit für LORO-X Flachdach-Ablaufkörper:

Serie 84 DRAINLET®, DN 50 und DN 70

Art.-Nr. 14510.070X

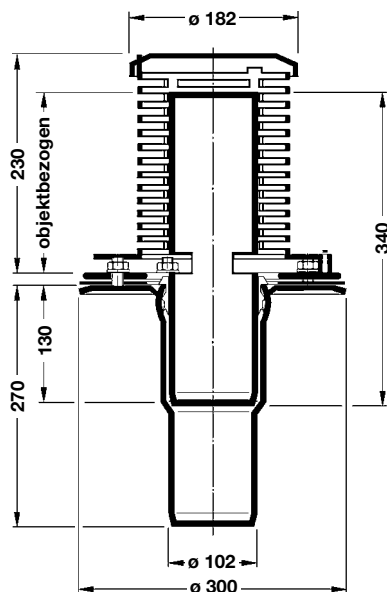
Serie 84 DRAINLET®, DN 100

Art.-Nr. 14510.100X

Serie 84 DRAINLET® DN 125

Art.-Nr. 14510.125X

DN	d ₁	d ₂
50	133	260
70	133	260
100	159	290
125	159	320



LORO-X Retentionsdachentwässerung DN 100, mit Klemmflansch, aus Edelstahl, nach DIN EN 1253

mit objektbezogen zugeschnittenem Retentionsrohr für geplante Regenwasserrückhaltung auf dem Dach

Kompletteinheiten, einteilig

ohne Wärmedämmung

DN 100: Art.-Nr. 41511.100X

Gewicht: 5,6 kg

bestehend aus: Ablaufkörper, Kompressionsdichtung, Losflansch, Retentionsrohr, Siebkorb

Weitere Siebkorbhöhen auf Anfrage lieferbar.

LORO-X Retentionsdachentwässerung Haupt-Not-Kombi-Set

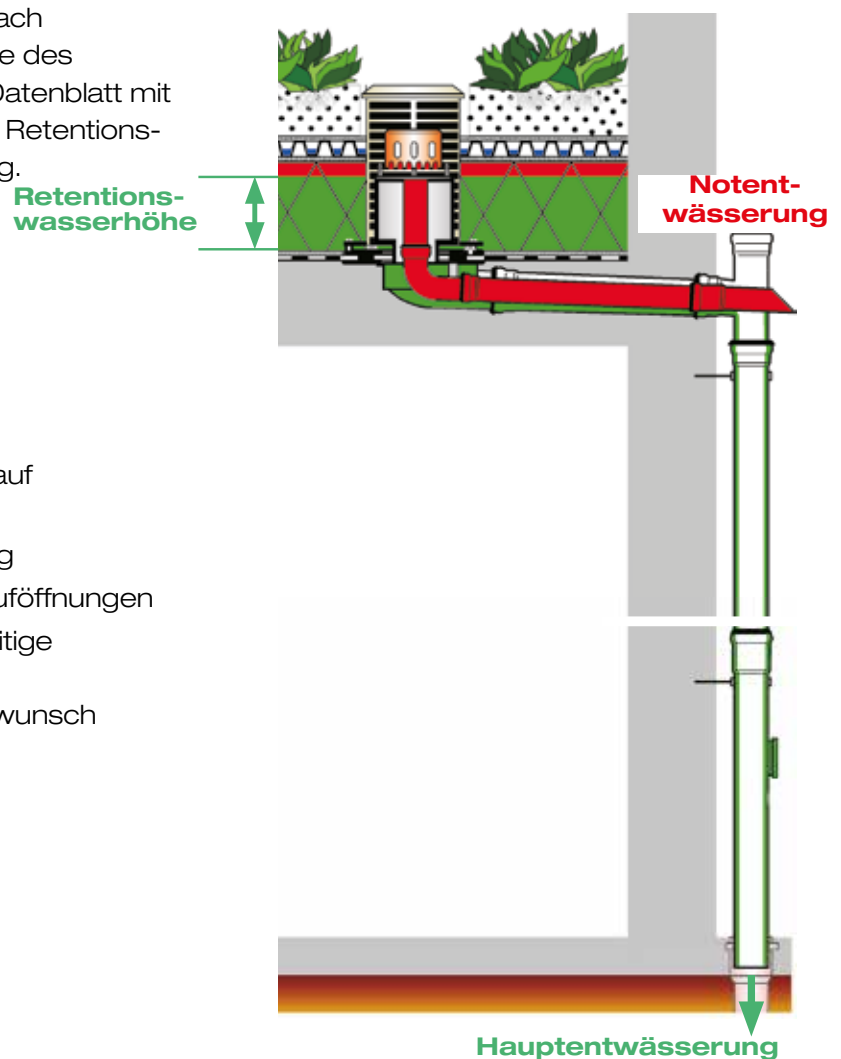
LORO-X Retentionsdachentwässerung erfolgt mit kontrollierter Regenwasserrückhaltung auf dem Flachdach bei Einleitbeschränkungen in die Grundleitung mit auftragsbezogen gefertigten Retentionsöffnungen mit gemessenen Drosselkurven.

Bei der LORO-X Haupt-Not-Kombi Retentions-Attikaentwässerung mit dem für LORO patentierten Rohr-in-Rohr Prinzip bildet die obere Kante des äußeren Retentionsrohres gleichzeitig die Wehrhöhe für den darauf liegenden Notablauf.

Die Notentwässerung erfolgt durch das innenliegende Rohr DN 50.

LORO stellt für jeden Retentionsablauf, der das Retentionsrohr als Sonderpart enthält, je nach erforderlicher Retentionsöffnung und Höhe des Retentionsrohres, ein objektbezogenes Datenblatt mit Zeichnung des Retentionsrohres und der Retentionsdrosselkurve (Abflusskurve) zur Verfügung.

Beispiel: Datenblätter LX1842, LX1890



Vorteile:

- Kontrollierte Regenwasserrückhaltung auf dem Dach
- Kontrollierte Entlastung der Grundleitung
- Objektbezogene Berechnung der Einlauföffnungen
- Objektbezogene Fertigung ohne bauseitige Anpassungen
- Objektbezogene Messung auf Kundenwunsch

Maße und Gewichte

LORO-X VARIOFIT

Haupt-Not-Kombi

Retentionsdachentwässerung

Achtung:

objektbezogene Ausführung - für die Ermittlung der erforderlichen Retentionsöffnungen bitte Kontakt mit dem LOROWERK aufnehmen.

DRAINLET® Mini-Haube

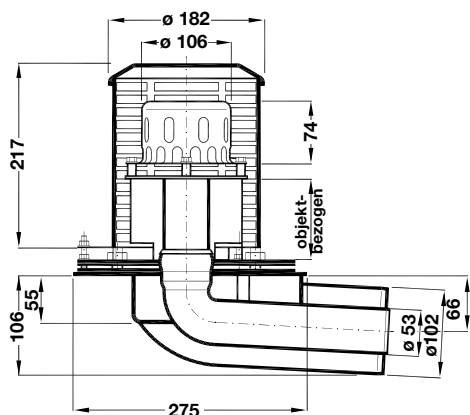
für Bitumen- und Kunststoff-Abdichtungsbahnen

bestehend aus:
Siebkorb, Losflansch, Kompressionsdichtung,
Überlaufstutzen, Ablaufkörper

DN 100/50: Art.-Nr. 01485.100X

Gewicht: 9,3 kg

Datenblatt LX1842

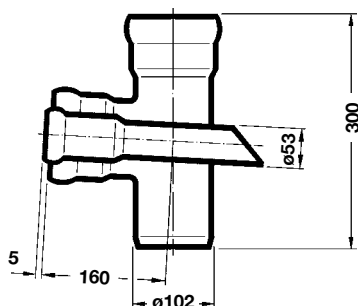


LORO-X Abzweig Rohr-in-Rohr, DN 100/50, Speier

Stahl, feuerverzinkt,

Art.-Nr. 13519.DBOX

Gewicht: 2,6 kg



DRAINJET® Mini-Haube

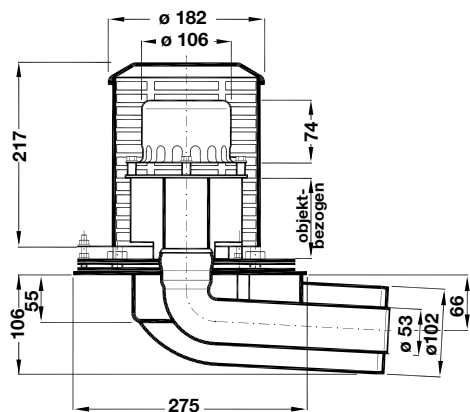
für Bitumen- und Kunststoff-Abdichtungsbahnen

bestehend aus:
DRAINJET® Mini-Haube, Losflansch, Kompressionsdichtung,
Überlaufstutzen, Ablaufkörper

DN 100/50: Art.-Nr. 01475.100X

Gewicht: 12,1 kg

Datenblatt LX1890



DRAINJET® Haube

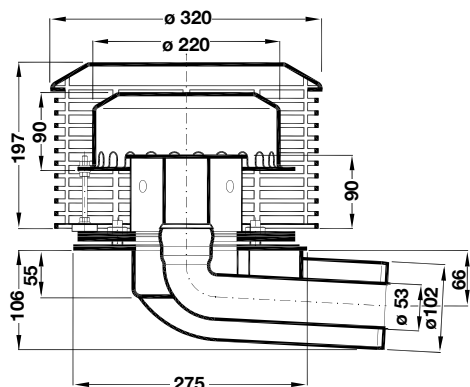
für Bitumen- und Kunststoff-Abdichtungsbahnen

bestehend aus:
DRAINJET® Haube, Losflansch, Kompressionsdichtung,
Überlaufstutzen, Ablaufkörper

DN 100/50: Art.-Nr. 41516.100X

Gewicht: 9,8 kg

Datenblatt LX1939



LORO-X Dachentwässerungssysteme

LORO-X VARIOFIT Notentwässerung
mit höhenvariablem Wehr für Freispiegelstömung mit
objektbezogenen Wehrhöhen



Attika →



Serie 79
RAINSTAR® Standard
DN 50, 70 und 100
Flansch 45° 13700X
Flansch 90° 13720X



Serie 88
RAINSTAR® Distant
DN 50, 70 und 100
Art.-Nr. 13900X



Serie 89
RAINSTAR® 55 mm
DN 70, DN 100
Flansch 45° 13600X
Flansch 90° 13620X

VARIOFIT
Notentwässerungs-
seinheit
DN 50, 70 und 100
Nr. 14730.000X



Dach →

Serie 84 DRAINLET®, DN 50 - DN 125



ohne Wärmedämmung
einteilig Nr. 21901X



mit Wärmedämmung
einteilig Nr. 21902X



mit Wärmedämmung
und Heizung
einteilig Nr. 21903X

VARIOFIT
Notentwässerungs-
seinheit
DN 50 und 70
Nr. 14710.070X
DN 100
Nr. 14710.100X
DN 125
Nr. 14710.125X

**Unterteileinheiten als Ergänzung
für Ausführung zweiteilig:**



ohne Wärmedämmung
zweiteilig Nr. 21991X



mit Wärmedämmung
zweiteilig Nr. 21992X



mit Wärmedämmung
und Heizung
zweiteilig Nr. 21993X

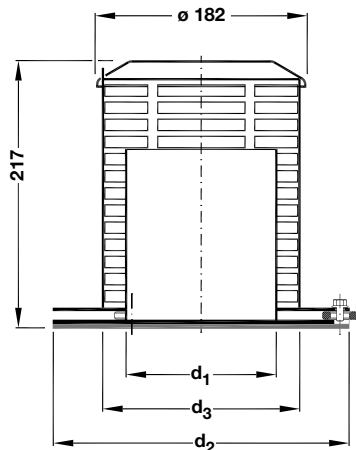
Seitliche Ausführung auf Anfrage.

Maße und Gewichte

LORO-X VARIOFIT Notentwässerung

Achtung:

objektbezogenen Ausführung - gewünschte Wehrhöhen bei Bestellung angeben.



LORO-X VARIOFIT Notentwässerungseinheit passt auf LORO-X Attika-Ablaufkörper:

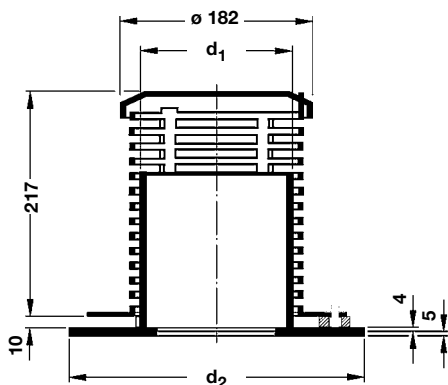
Serie 79 DN 50, 70 und 100
 Serie 88 DN 50, 70 und 100
 Serie 89 DN 70 und 100
 Art.-Nr. 14730.000X

d ₁	d ₂	d ₃
133	260	172

LORO-X VARIOFIT Notentwässerung

Achtung:

objektbezogenen Ausführung - gewünschte Wehrhöhen bei Bestellung angeben.



LORO-X VARIOFIT Notentwässerungseinheit für LORO-X Flachdach-Ablaufkörper:

Serie 84 DRAINLET®, DN 50 und DN 70
 Art.-Nr. 14710.070X

Serie 84 DRAINLET®, DN 100
 Art.-Nr. 14710.100X

Serie 84 DRAINLET®, DN 125
 Art.-Nr. 14710.125X

DN	d ₁	d ₂
50	133	260
70	133	260
100	159	290
125	159	320

LORO-X Notentwässerung mit höhenvariablem Wehr

Üblicherweise wird bei einer Hauptentwässerung mit Freispiegelströmung die Wehrhöhe von 40 mm und bei Druckströmung von 60 mm für die Notentwässerung verwendet. Oft gibt es jedoch den Fall, dass die Gegebenheiten des Daches eine variable Wehrhöhe erforderlich machen (Bild unten).

Die Wehrhöhe kann zum Beispiel bei Dächern in Leichtbauweise unter 40 mm und bei Dächern mit Gründach über 60 mm liegen.

Um die dauerhafte Abdichtung des Ablaufes auch bei austauschbaren Strömungshilfen zu gewährleisten, wird die Abdichtungsbahn unabhängig von der darauf montierten Strömungshilfe zwischen Fest- und Losflansch montiert. So kann das höhenvariable Wehr nachträglich ausgetauscht werden, wenn sich am Bau von der Planung abweichende Höhen ergeben.

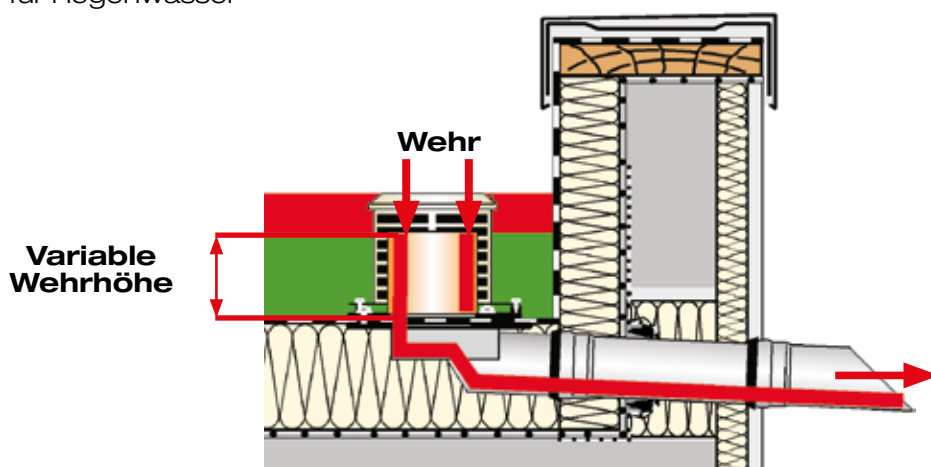
Die LORO-X Strömungshilfe ist auf dem Ablaufkörper montierbar und demontierbar unabhängig von der Einklemmung der Dachabdichtungsbahn.



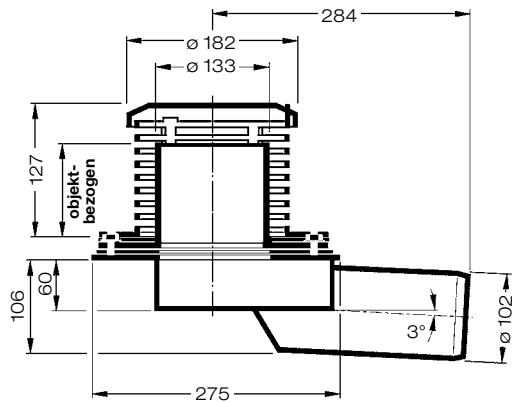
LORO stellt für jeden Ablauf (Bild oben), der das höhenvariable Wehr als Sonderteil enthält, je nach Wehrhöhe, unterschiedliche Datenblätter zur Verfügung. Beispiele: Datenblätter: LX1343, LX1344 und LX1840.

Vorteile:

- Objektbezogene Wehrhöhe
- Auftragsbezogene Fertigung ohne Ablängen am Bau
- Wehrhöhen unter 40 mm für Dächer in Leichtbauweise
- Wehrhöhen über 60 mm für Gründächer
- Stufenlos planbare Wehrhöhen für Regenwasserrückhaltung (Retention)



Maße und Gewichte



LORO-X Notentwässerung mit höhenvariablem Wehr

mit Klemmflansch für Bitumen- und Kunststoff-Abdichtungsbahnen

Achtung:

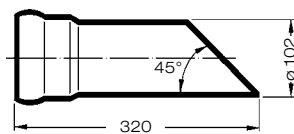
objektbezogenen Ausführung - gewünschte Wehrhöhen bei Bestellung angeben.

aus Edelstahl, bestehend aus:
Siebkorb, Losflansch, Kompressionsdichtung, Überlaufstutzen, Ablaufkörper

DN 100: Art.-Nr. 01491.100X

Gewicht: 6,8 kg

Datenblatt LX1840



LORO-X Speierrohr

Stahl, feuerverzinkt,
mit zusätzlicher Innenbeschichtung

Art.-Nr. 15199.100X

Gewicht: 1,4 kg

LORO-X Retentionsdachentwässerung im Einsatzbeispiel

Bei einer städtischen Wohnanlage mit mehreren Teildachflächen wurden bereits diverse LORO-X Attika- und Flachdachentwässerungen eingebaut.

Ein halbes Jahr nach Fertigstellung wurde bekannt, dass die Stadt für das Wohngebiet eine Einleitbeschränkung fordert.

Das bestehende Entwässerungskonzept war also „zu leistungsstark“, sodass der Abfluss in die Grundleitung nachträglich gedrosselt werden musste.



Wohnanlage

Hauptentwässerung

mit starker Retention

Die Basis der Berechnung wurde von der Stadt in Form der Einleitbeschränkung vorgegeben.

Der maximale Abfluss in die Grundleitung von 0,7 l/s pro Ablauf (Retentionsabfluss) darf nicht überschritten werden.

Anhand der örtlichen Regenspende, der Größe der Dachflächen und der angenommenen Niederschlagsdauer wird berechnet, welches Wasservolumen als Zufluss auf die Dachflächen regnet.

Davon abgezogen wird das in derselben Niederschlagsdauer als Retentionsabfluss entwässerte Volumen, sodass sich das zurückzuhaltende Differenzvolumen ergibt.

Das Differenzvolumen in m³ wird nun durch die Dachfläche in m² geteilt, um die Retentionswasserhöhe zu erhalten. In diesem Fall 60 mm.



Teildachflächen mit gegebenem Retentionsabfluss



LORO-X RAINSTAR[®] Attikaablauf mit Klemmflansch 45° Aufkantung



Die passende LORO-X VARIOFIT Retentionseinheit für jede Teildachfläche

Objektbezogene VARIOFIT Retentionseinheit

Anhand der erwarteten Retentionswasserhöhe und des vorgegebenen Retentionsabflusses wird die Größe der seitlichen Retentionsabflussöffnungen im Retentionsrohr berechnet. (grüner Pfeil)

Die Berechnung erfolgt mit einer durch Messung bestätigten Formel im LORO-X Berechnungsprogramm für Retention, sodass bei der Retentionswasserhöhe genau so viel abfließt, wie durch die Einleitbeschränkung gefordert wird.

Sofern eine dauerhafte Rückhaltung einer Wasserschicht auf dem Dach gewünscht ist, können die Retentionsabflussöffnungen in der Höhenlage angepasst werden, sodass die Unterkante der Retentionsabflussöffnungen der Höhe der dauerhaften Rückhaltung entspricht.

Die LORO-X VARIOFIT Retentionseinheit wird objektbezogen gefertigt und einbaufertig geliefert. Sie lässt sich einfach auf bestehende Attika- und Flachdachabläufe der Serien LORO-X RAINSTAR, DRAINLET und DRAINJET aufsetzen und ist daher für Neubau und Sanierung gleichermaßen geeignet.



LORO-X VARIOFIT Retentionseinheit Einbau

Starke Notentwässerung mit höhenvariablem Wehr

Die maximale Wasserhöhe gibt vor, wie hoch das Wasser während des Betriebes der Notentwässerung maximal anstauen darf. In diesem Fall 80 mm.

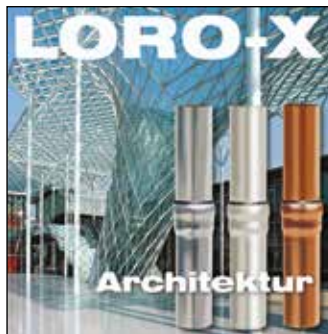
Für den Betrieb der Notentwässerung steht also nur ein Überstau von der Differenz aus maximaler Wasserhöhe und der Höhe des Anstau-elementes zur Verfügung. In diesem Fall ist nur ein geringer Überstau von 20 mm möglich, obwohl für die Notentwässerung ein hoher Abfluss von 8 l/s gefordert wird.

Die Auswahl der Notentwässerung erfolgt durch den Vergleich der Abflusskurven von verschiedenen Notentwässerungen, die den geforderten Abfluss bei dem möglichen Überstau erreichen. In diesem Fall also bei 20 mm Überstau.



Mit Retention nachgerüster LORO-X RAINSTAR Attikaablauf

Vorteile von
LORO-X Rohrsysteme
aus Stahl mit LORO-X
Steckmuffenverbindung



Bitte kontaktieren
Sie uns für weitere In-
formationen oder
Bestellung:

LOROWERK
K.H. Vahlbrauk GmbH & Co. KG
Kriegerweg 1 • 37581 Bad Gandersheim,
Postfach 13 80 • 37577 Bad Gandersheim
Tel. +49 5382 71 0 • Telefax +49 5382 71 2 03
Internet: www.loro.de • e-mail: infocenter@lorowerk.de