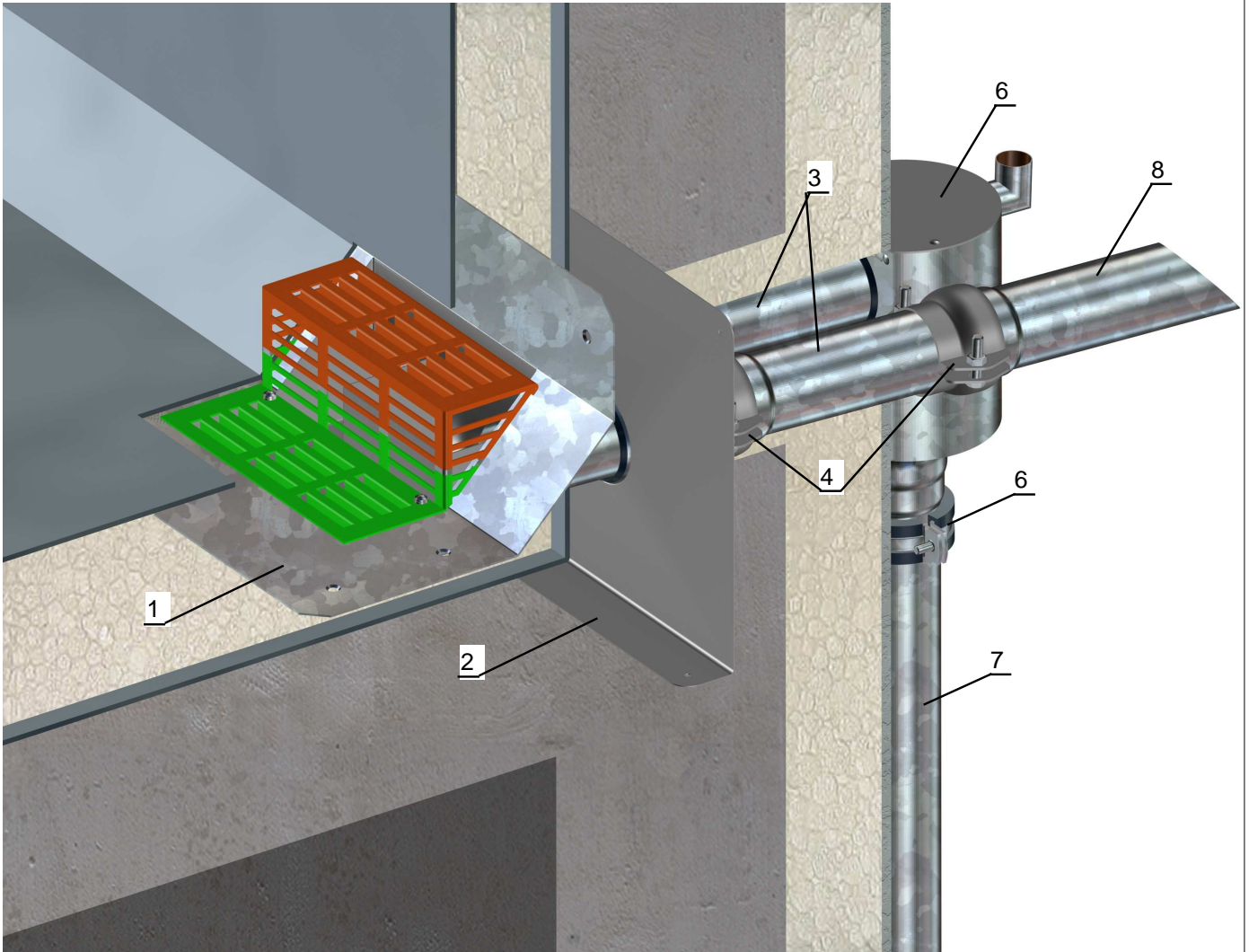
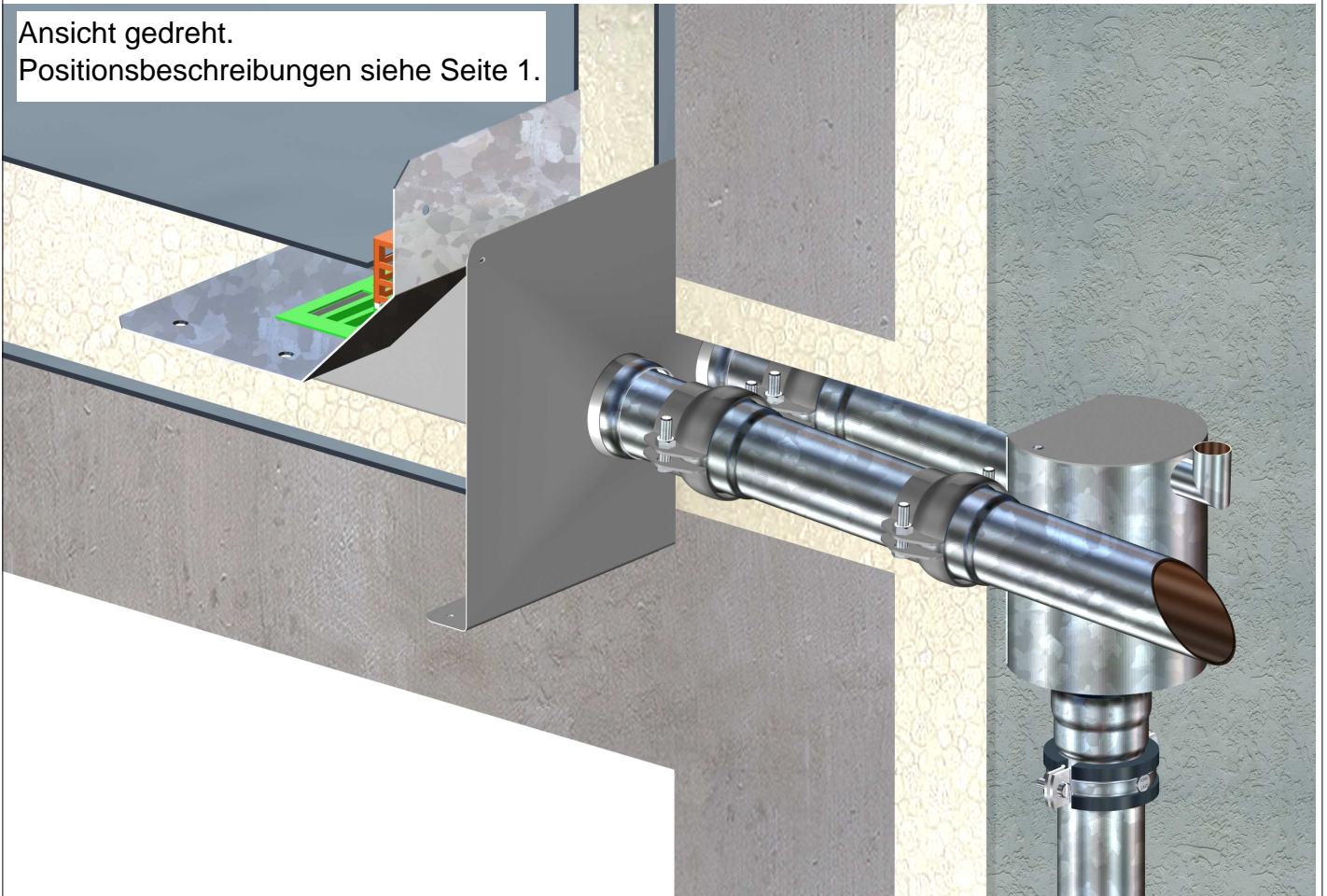


Anforderung: HNK bei geringer Wärmedämmung.
 Umsetzung: DUOFLUX DN70 mit Abkantspeier / Doppelrohr



Pos.	Name	Art.Nr.
1	LORO-X DUOFLUX Haupt-Not-Kombi Attikadirektablauf	13207.070X
2	Schiebeflansch, 2 Auslaufrohre am Muffengrund bauseits abgetrennt, Flansch abgekantet	13072.070X
3	LORO-X Rohr DN 70	01401.070X
4	LORO-X Sicherungsschellen DN 70	00806.070X
5	LORO-X Sammeltopf DN 70	04380.070X
6	LORO-X Rohrschelle mit Anschlussgewindemuffe M8	00972.070X
7	weiterführende LORO-X Leitung DN 70	n.Rohrlänge
8	LORO-X Speierrohr DN 70	15199.070X
	Achtung! Jede LORO-X Muffenverbindung benötigt ein Dichtelement:	
	DN 70	00911.070X

Ansicht gedreht.
Positionsbeschreibungen siehe Seite 1.



Pos.2, gedreht.

