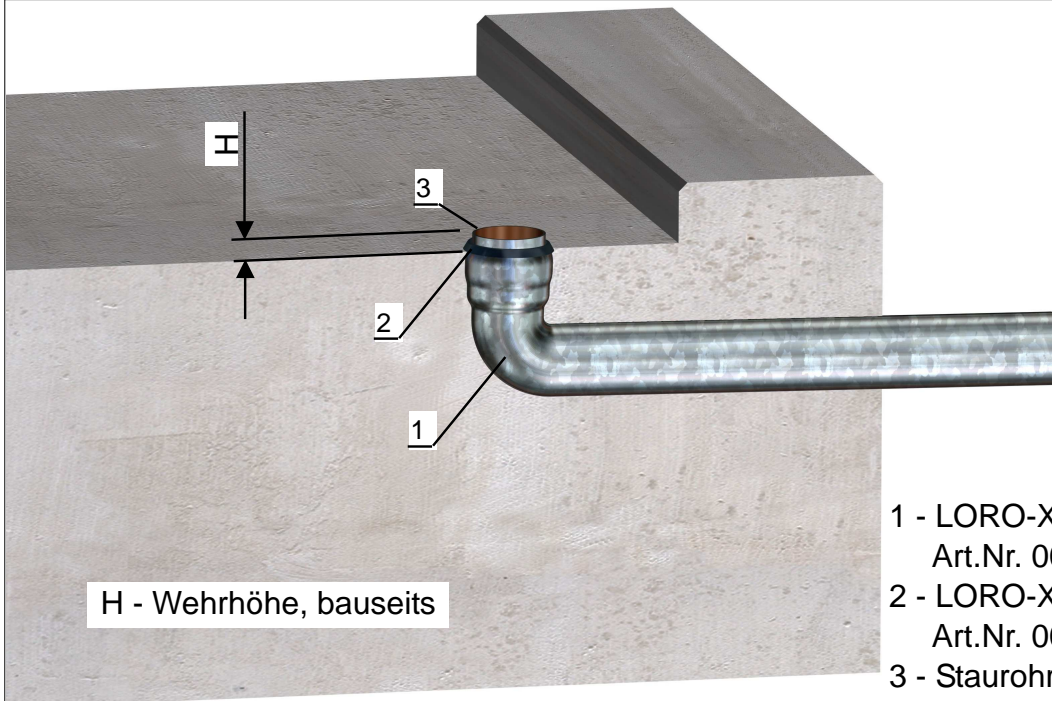


Anforderung: Balkonnotentwässerung.
Umsetzung: LORO-X Bogen mit Staurohr.
Var.2 zusätzlich mit Speierrohr und Schalungsglocke.

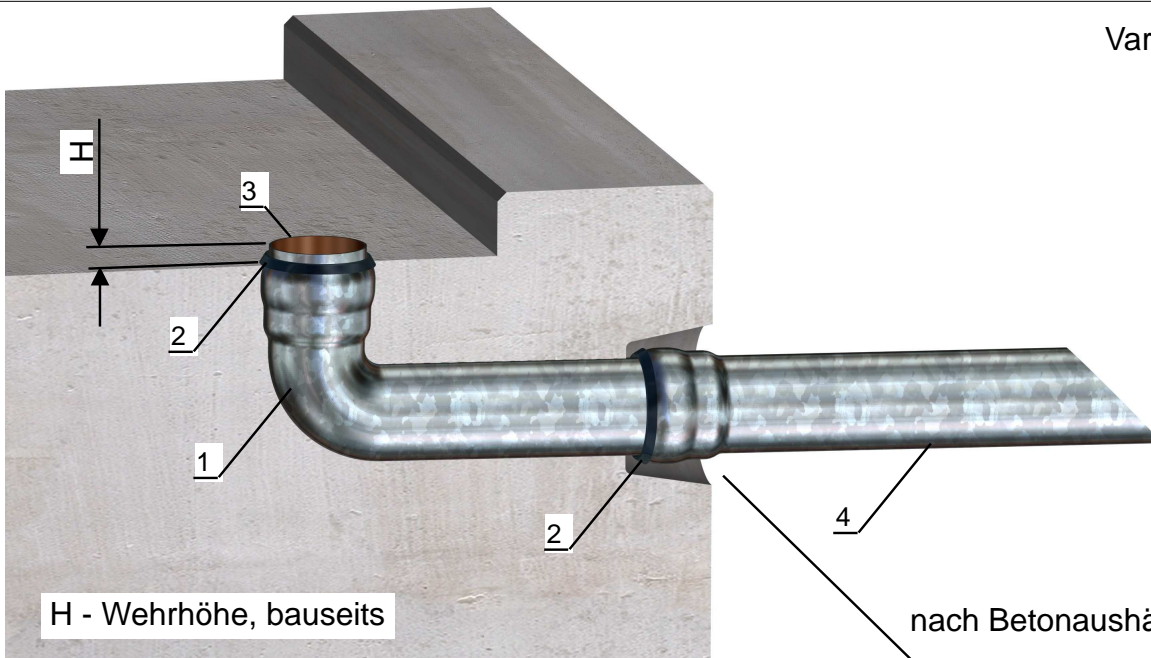
Variante 1. DN 40



H - Wehrhöhe, bauseits

- 1 - LORO-X Bogen 90° DN 40, Art.Nr. 00504.040X
- 2 - LORO-X Dichtelement DN 40, Art.Nr. 00504.040X
- 3 - Staurohr DN 40

Variante 2. DN 50



H - Wehrhöhe, bauseits

nach Betonaushärten entfernt

- 1 - LORO-X Bogen 90° DN 50, Art.Nr. 00504.050X
- 2 - LORO-X Dichtelement DN 50, Art.Nr. 00911.050X
- 3 - Staurohr DN 50
- 4 - LORO-X Speierrohr, Art.Nr. 15199.050X
- 5 - Aufschiebbare Schalungsglocke, Art.Nr. 18100.050X

