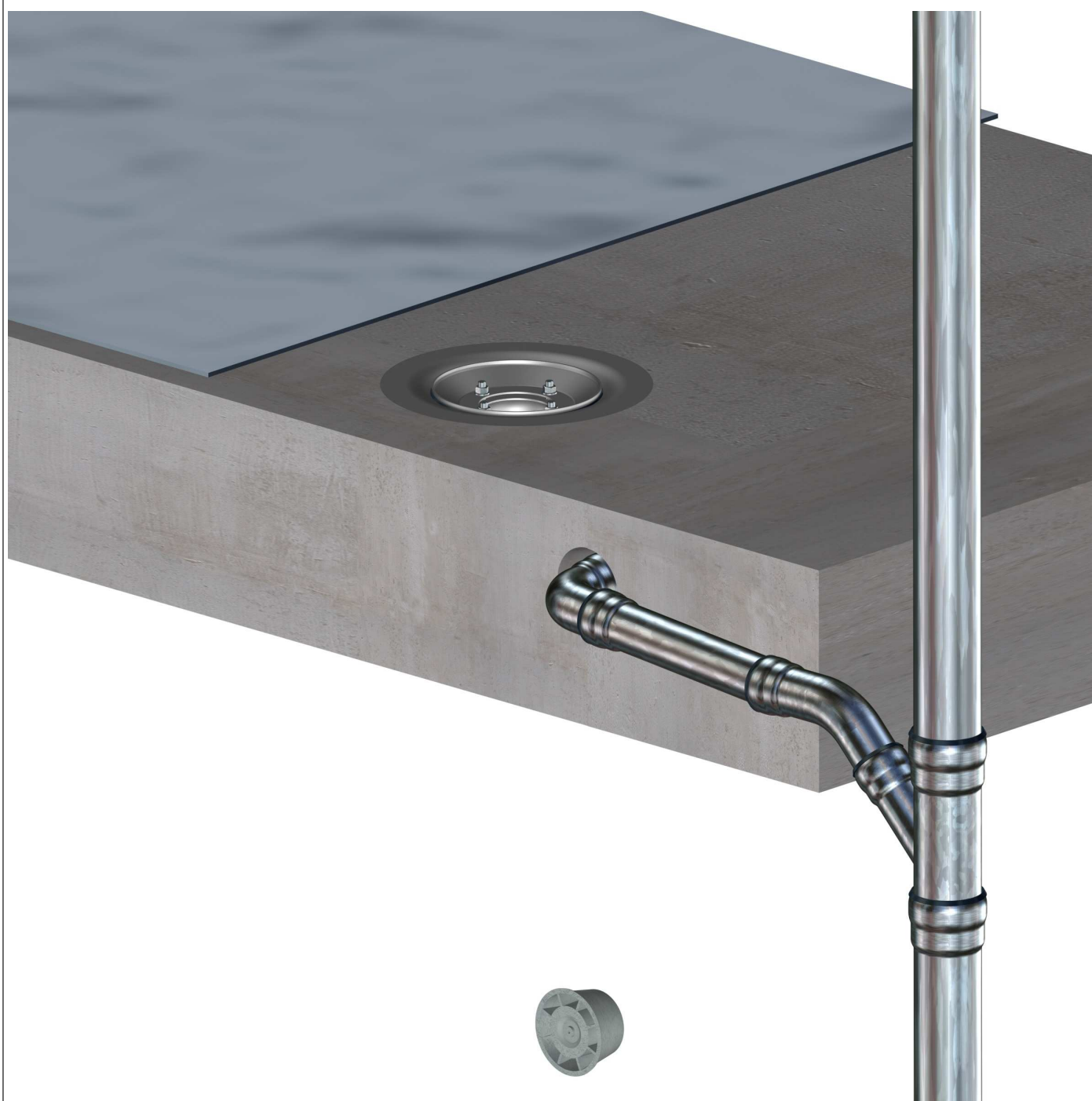
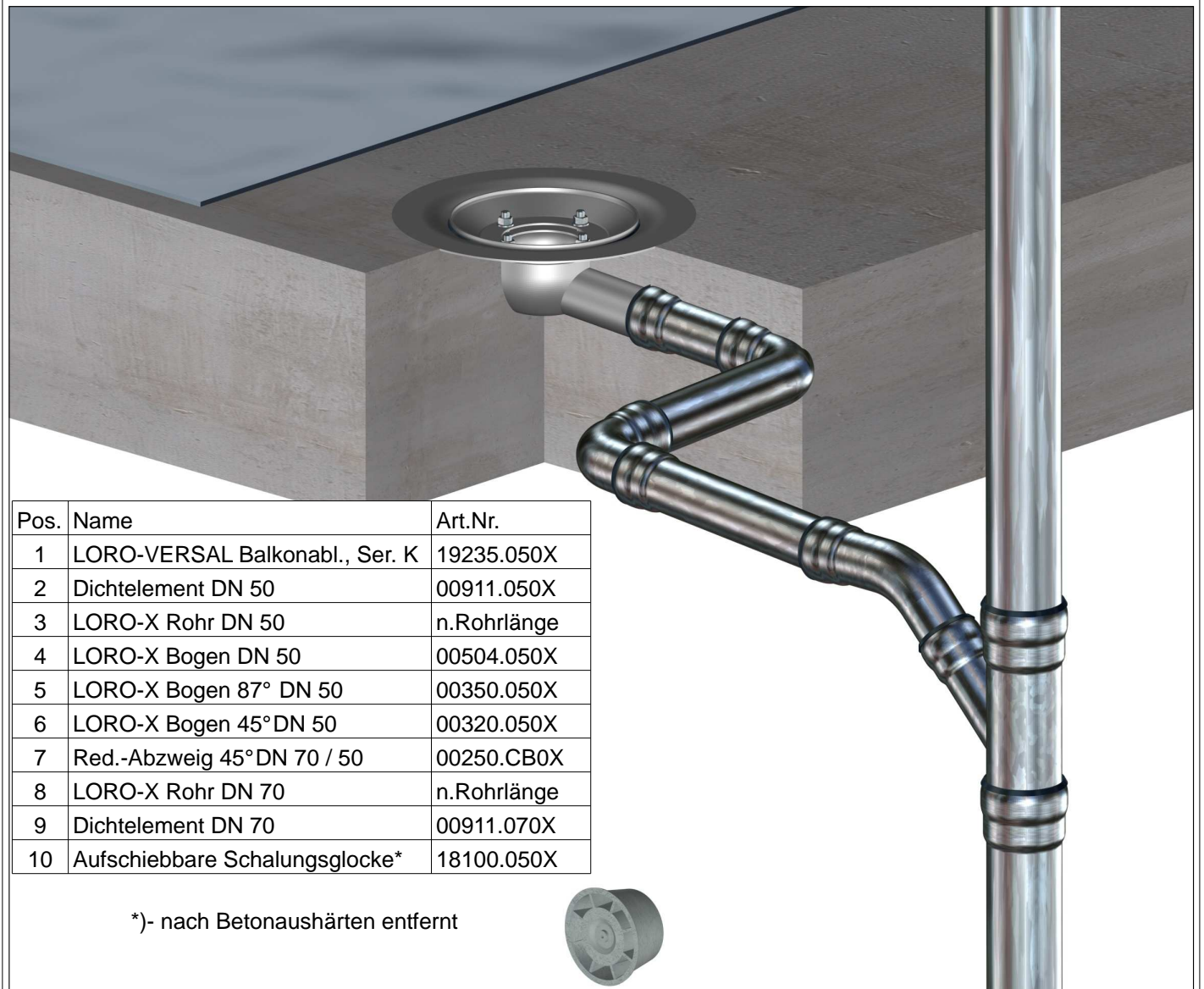


Anforderung: Fertigbetonelement mit Abdichtung.
Einhaltung der Wandabstände.
Umsetzung: Balkonablauf Serie K, seitlich





Pos.	Name	Art.Nr.
1	LORO-VERSAL Balkonabl., Ser. K	19235.050X
2	Dichtelement DN 50	00911.050X
3	LORO-X Rohr DN 50	n.Rohrlänge
4	LORO-X Bogen DN 50	00504.050X
5	LORO-X Bogen 87° DN 50	00350.050X
6	LORO-X Bogen 45° DN 50	00320.050X
7	Red.-Abzweig 45° DN 70 / 50	00250.CB0X
8	LORO-X Rohr DN 70	n.Rohrlänge
9	Dichtelement DN 70	00911.070X
10	Aufschiebbare Schalungsglocke*	18100.050X

*)- nach Betonaushärten entfernt

