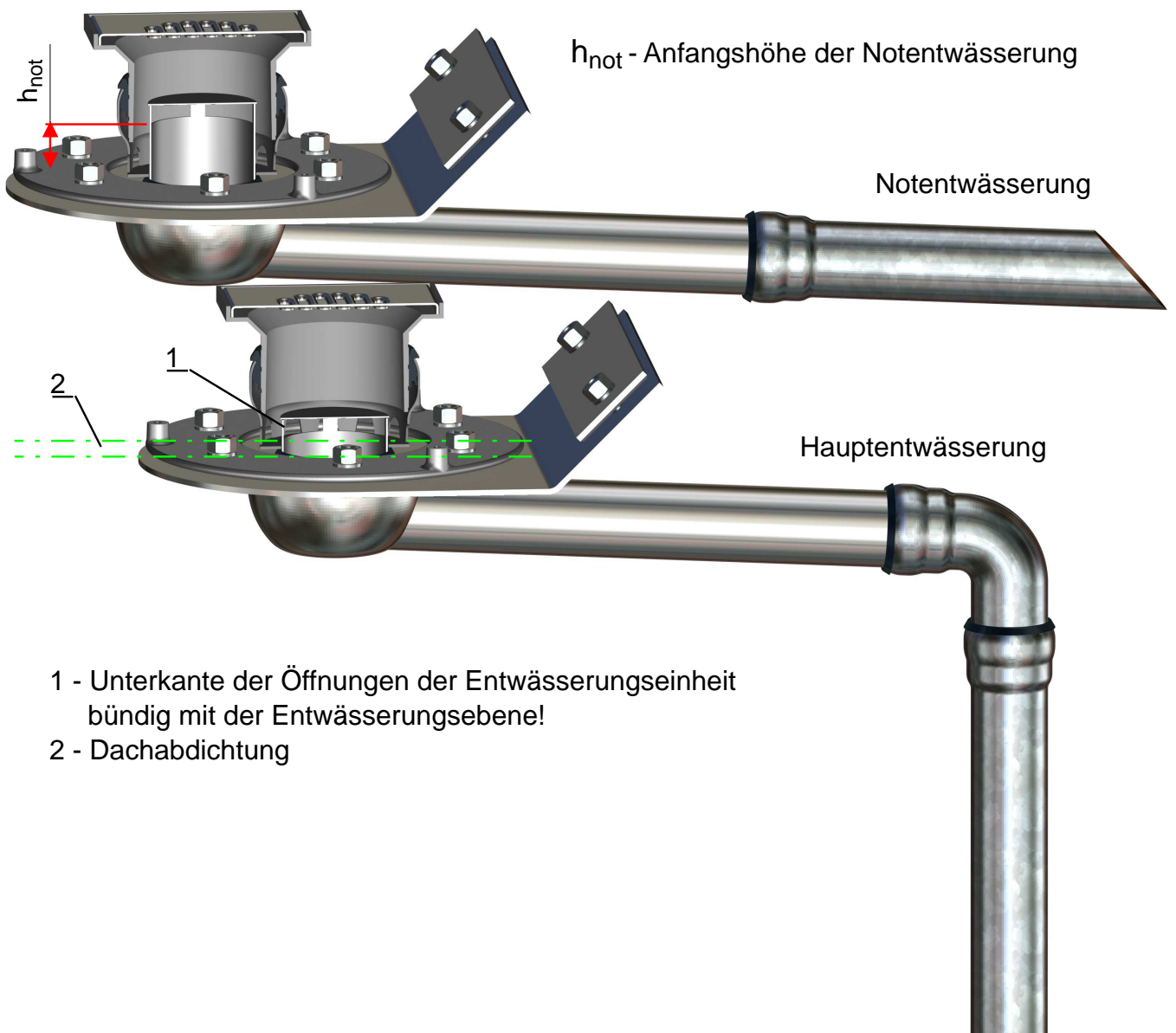


Pos.	Name	Art.Nr.
1	Hauptentwässerung	
1.1	Entwässerungseinheit, ähnlich Art.Nr.15600.070X, jedoch mit Öffnungen, bündig mit Entwässerungs- ebene, siehe Vergrößerung Seite 3	Sonderbau
1.2	LORO-DRAINLET Attikaablauf Grundeinheit	15700.050X
1.3	LORO-X Dichtelement DN 50	00911.050X
1.4	LORO-X Bogen 87° DN 50, mit engem Radius	00350.050X
1.5	LORO-X Rohr DN 50	n.Rohrlänge
1.6	LORO-X Übergangrohr DN 50 / DN 70	00600.BC0X
1.7	LORO-X Dichtelement DN 70	00911.070X
1.8	LORO-X Regenstandrohr DN 70	05510.070X
1.9	Aufschiebbare Schalungsglocke DN 50, nach Betonaushärten entfernt	18100.050X
2	Notentwässerung	
2.1	Entwässerungseinheit	15600.070X
2.2	LORO-DRAINLET Attikaablauf Grundeinheit	15700.050X
2.3	LORO-X Dichtelement DN 50	00911.050X
2.4	LORO-X Speierrohr DN 50	15199.050X
2.5	Aufschiebbare Schalungsglocke DN 50, nach Betonaushärten entfernt	18100.050X



- 1 - Unterkante der Öffnungen der Entwässerungseinheit bündig mit der Entwässerungsebene!
- 2 - Dachabdichtung