

Bild 9. Attikadurchführung für Bitumenbahnen

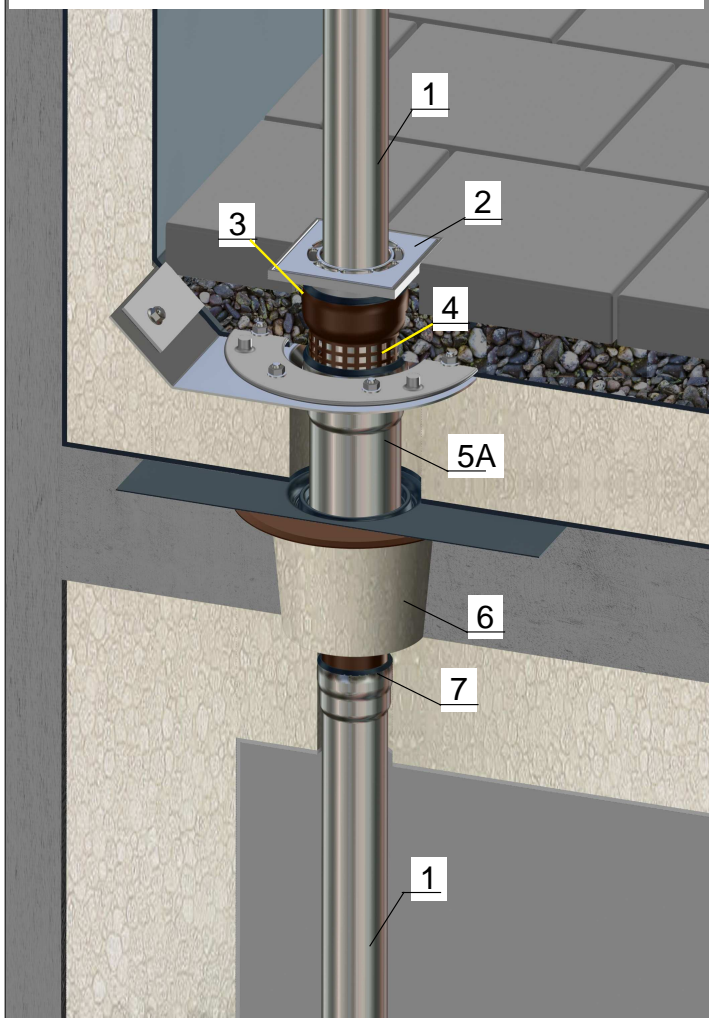
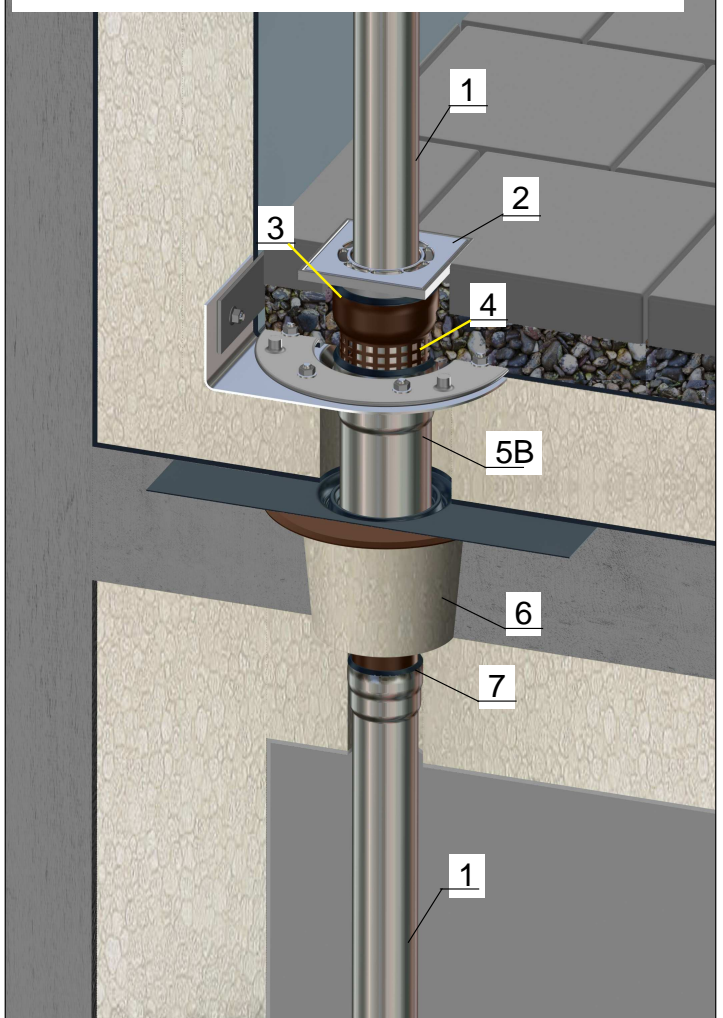


Bild 10. Attikadurchführung für Folienbahnen



Pos.	Name	Art.Nr.DN70	Art.Nr.DN100
1	LORO-X Rohr	n.Rohrlänge	n.Rohrlänge
2	LORO-X Balkondirektablauf Siebeinheit	16090.070X	16090.100X
3	LORO-X Dichtelement	00911.100X	00911.125X
4	Siebrohr	16597.070X	16597.100X
5A	LORO-X Attikaablauf senkrecht für Bitumenklemmung	21822.100X	21822.125X
5B	LORO-X Attikaablauf senkrecht für Folienklemmung	21824.100X	21824.125X
6	LORO-X Balkondirektablauf Grundeinheit, Serie H	16226.070X	16226.100X
7	LORO-X Dichtelement	00911.070X	00911.100X