

Bild 3. DRAINLET Attikaablauf senkrecht für Bitumenbahnen

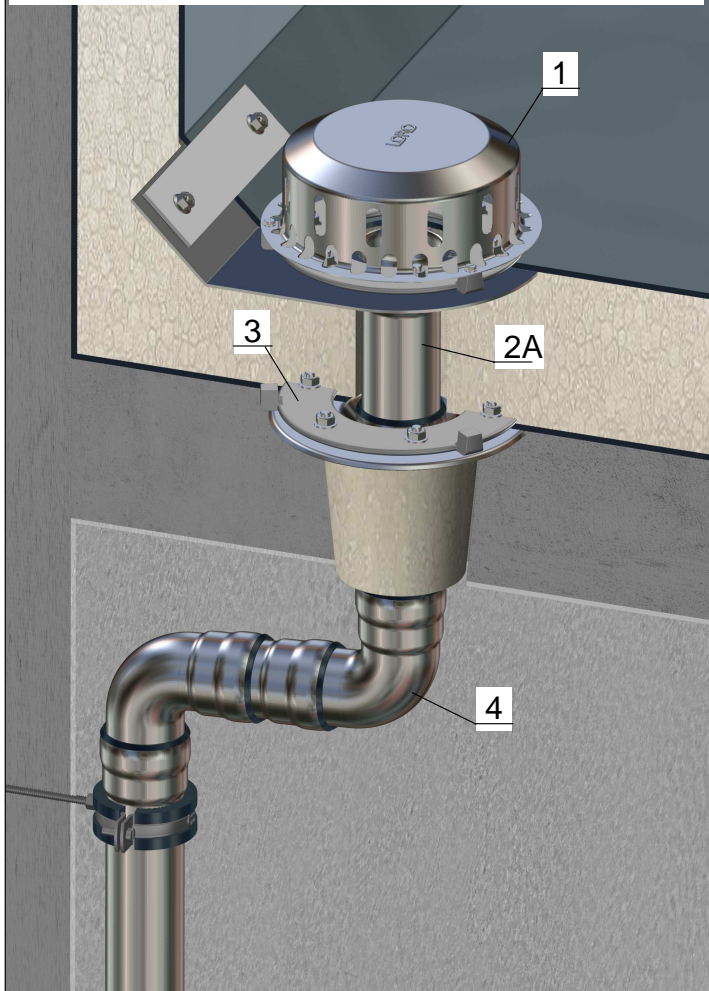
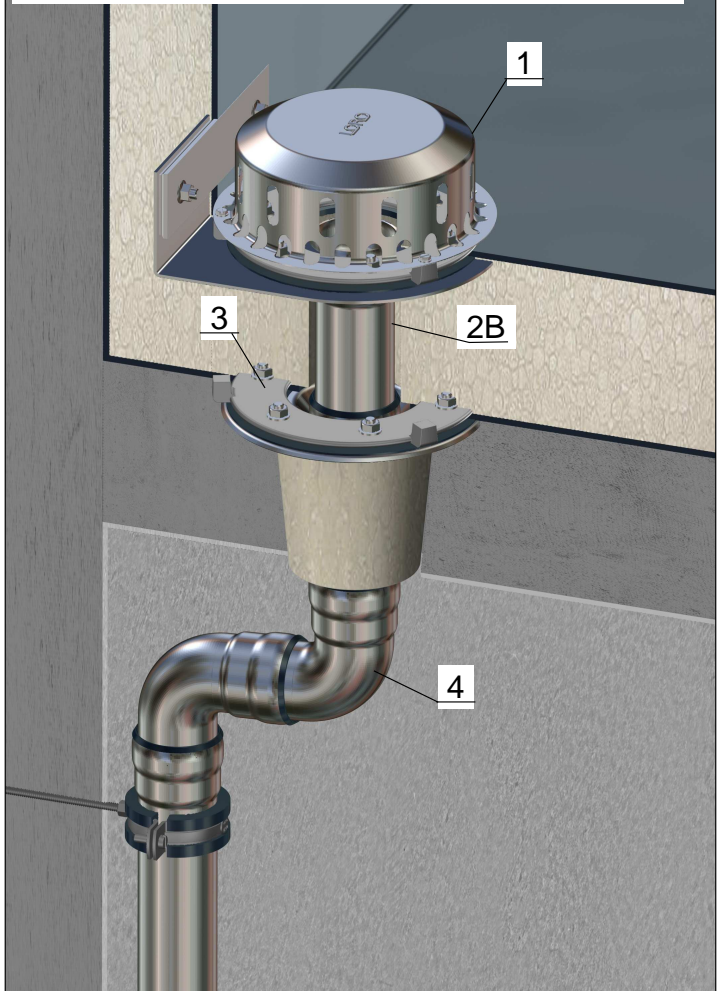


Bild 4. DRAINLET Attikaablauf senkrecht für Folienbahnen



Pos.	Name	Art.Nr.DN70	Art.Nr.DN100	Art.Nr.DN125
1	DRAINLET-Haube	21004.000X	21004.000X	21004.000X
2A	Attikaablauf senkrecht für Bitumenbahnen	21822.070X	21822.100X	21822.125X
2B	Attikaablauf senkrecht für Folienbahnen	21824.070X	21824.100X	21824.125X
3	DRAINLET Untereinheit	21991.070X	21991.100X	21991.125X
	mit Wärmedämmung	21992.070X	21992.100X	21992.125X
	mit Wärmedämmung und Heizung	21993.070X	21993.100X	21993.125X
4	weiterführende LORO-X Leitung	n. Baubedingungen		