

Serie I

### Einsatzbeispiele Serien I und IK:

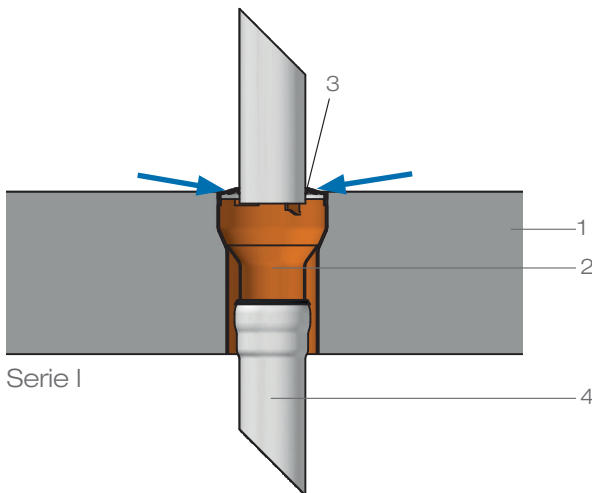
**Balkone aus wasserundurchlässigen Betonfertigteilen, ohne zusätzlichen Belag.**

#### für obere Balkone

- 1 Betonfertigteilplatte
- 2 Direktablauf mit Glocke, einbetoniert in Betonfertigteilplatte
- 3 Edelstahlsieb für obere Balkone
- 4 LORO-X Stahlabflussrohr

#### LORO-Problemlösung:

LORO-Balkondirektabläufe mit Glocke, Serie I, Auslauf senkrecht, mit Edelstahlsieb für obere Balkone.



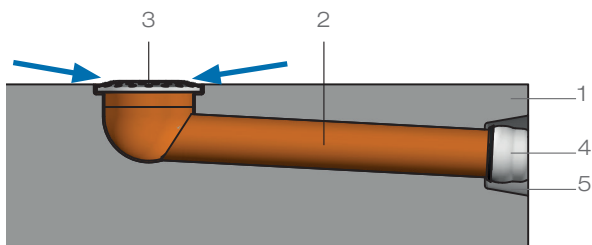
Serie I

#### für Balkongeschosse

- 1 Betonfertigteilplatte
- 2 Direktablauf mit Glocke, einbetoniert in Betonfertigteilplatte
- 3 Edelstahlsieb mit Rohrdurchführung
- 4 LORO-X Stahlabflussrohr

#### LORO-Problemlösung:

LORO-Balkondirektabläufe mit Glocke, Serie I, Auslauf senkrecht, mit Edelstahlsieb für Balkongeschosse.



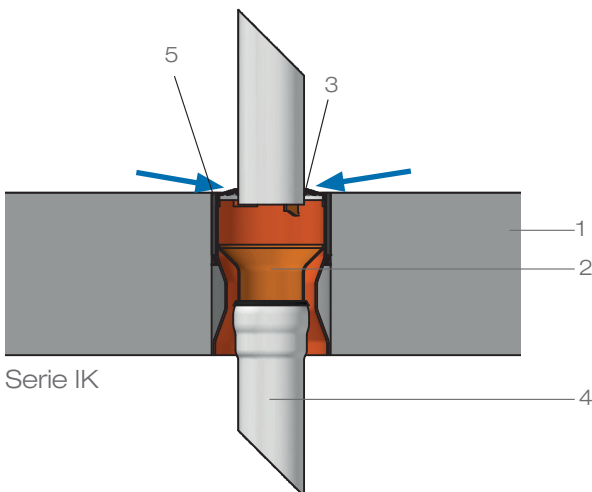
Serie I

#### für seitlichen Einbau

- 1 Betonfertigteilplatte
- 2 Direktablauf, einbetoniert in Betonfertigteilplatte
- 3 Edelstahlsieb für obere Balkone
- 4 LORO-X Stahlabflussrohr
- 5 Aussparung durch LORO-Schalungsglocke siehe Seite 104

#### LORO-Problemlösung:

LORO-Balkondirektabläufe, Serie I, Auslauf seitlich, mit Edelstahlsieb für obere Balkone.



Serie IK

#### mit Kernbohrung - für Balkongeschosse

- 1 Balkonplatte
- 2 Direktablauf mit Glocke und Klemmkragen
- 3 Edelstahlsieb für Balkongeschosse
- 4 LORO-X Stahlabflussrohr
- 5 Abdichtung

#### LORO-Problemlösung:

LORO-Balkondirektabläufe mit Glocke, Serie IK, Auslauf senkrecht, mit Edelstahlsieb für Balkongeschosse.

**Artikelnummern zu der Serien I und IK  
siehe Seiten 69 - 70**