

### Einsatzbeispiele Serie F:

**Balkonplatte mit Platten-/ Fliesenbelag im Mörtelbett mit Abdichtungsbahn, ohne Wärmedämmung. Entwässerung in einer Ebene, mit zusätzlicher Sickerwasserabführung.**

- 1 Platten-/Fliesenbelag
- 2 Mörtelbett
- 3 Abdichtungsbahn, ggf. auf Trenn- und/oder Ausgleichschicht
- 4 Ausgleichstrich
- 5 Betonplatte
- 6 Siebaufnahme und Edelstahlsieb, höhenverstellbar und Entwässerungsring für Sickerwasserabführung
- 7 Einzelablauf mit Anschlussmanschette und Klemmring (werkseitig vormontiert), Auslauf senkrecht, ohne Wärmedämmung
- 8 LORO-X Stahlabflussrohr

#### LORO-Problemlösung:

Balkoneinzelabläufe mit Anschlussmanschette, Serie F, Auslauf senkrecht oder Auslauf seitlich, einteilig, ohne Wärmedämmung, mit höhenverstellbarer Siebaufnahme und Edelstahlsieb.

### Balkonplatte mit Plattenbelag

#### I) auf Plattenlagern

#### II) auf Verlegebett (Splitt, Perlkies etc.)

**mit Abdichtungsbahn, mit Wärmedämmung.**

**Entwässerung in zwei Ebenen:**

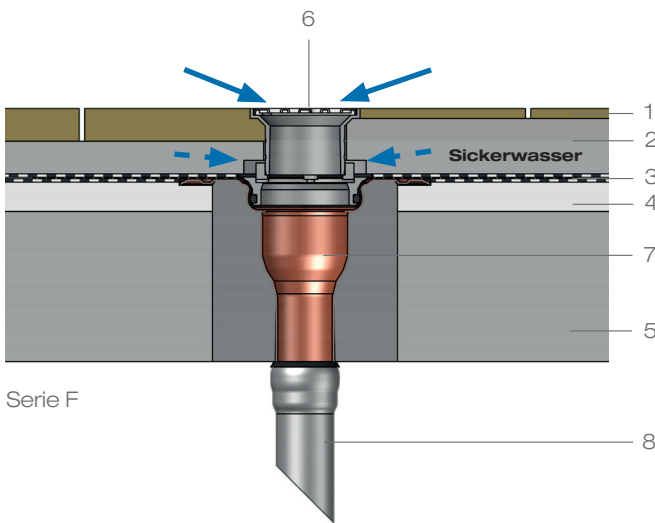
- a) auf der Abdichtung
- b) oberhalb des Plattenbelages.

- 1 Plattenbelag
- 2 Plattenlager oder
- 3 Verlegebett
- 4 Grobkorn
- 5 Abdichtungsbahn, ggf. auf Trenn- und/oder Ausgleichschicht
- 6 Wärmedämmung
- 7 Dampfsperre, ggf. auf Trenn- und/oder Ausgleichschicht
- 8 Ausgleichstrich
- 9 Betonplatte
- 10 Siebaufnahme und Edelstahlsieb, höhenverstellbar und Entwässerungsring
- 11 Etageneinsatz mit Anschlussmanschette und Klemmring (werkseitig vormontiert) und Dichtelement für Verbindung mit Einzelablauf
- 12 Einzelablauf mit Anschlussmanschette und Klemmring (werkseitig vormontiert), Auslauf senkrecht, mit Wärmedämmung
- 13 LORO-Verbundrohr

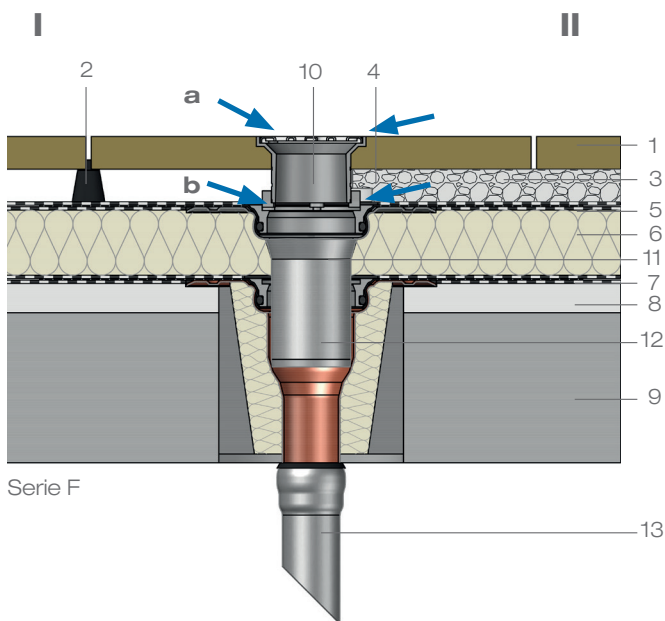
#### LORO-Problemlösung:

Balkoneinzelabläufe mit Anschlussmanschette, Serie F, Auslauf senkrecht oder Auslauf seitlich, zweiteilig, ohne oder mit Wärmedämmung, mit höhenverstellbarer Siebaufnahme und Edelstahlsieb.

**Artikelnummern zu der Serie F  
siehe Seiten 33 - 34**



Serie F



Serie F