

Serie E

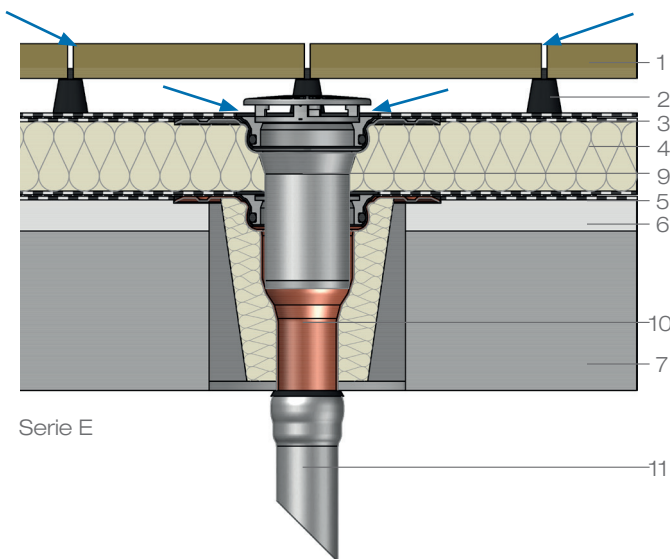
Einsatzbeispiele Serie E:

Balkonplatte mit Plattenbelag auf Plattenlagern mit Abdichtungsbahn, ohne Wärmedämmung Entwässerung in einer Ebene unterhalb des Plattenbelages.

- 1 Plattenbelag
- 2 Plattenlager
- 3 Abdichtungsbahn, ggf. auf Trenn- und/oder Ausgleichschicht
- 4 Ausgleichestrich
- 5 Betonplatte
- 6 Kunststoffsieb ohne Höhenverstellung, auf Entwässerungsring aufgeklemt
- 7 Einzelablauf mit Anschlussmanschette und Klemmring (werkseitig vormontiert) Auslauf senkrecht, ohne Wärmedämmung
- 8 LORO-X Stahlabflussrohr

LORO-Problemlösung:

Balkoneinzelabläufe mit Anschlussmanschette, Serie E, Auslauf senkrecht oder Auslauf seitlich, einteilig, ohne Wärmedämmung, mit Sieb, nicht höhenverstellbar.



Serie E

Balkonplatte mit Plattenbelag auf Plattenlagern, mit Abdichtungsbahn, mit Wärmedämmung Entwässerung in einer Ebene unterhalb des Plattenbelages.

- 1 Plattenbelag
- 2 Plattenlager
- 3 Abdichtungsbahn, ggf. auf Trenn- und/oder Ausgleichschicht
- 4 Wärmedämmung
- 5 Dampfsperre, ggf. auf Trenn- und/oder Ausgleichschicht
- 6 Ausgleichestrich
- 7 Betonplatte
- 8 Kunststoffsieb ohne Höhenverstellung, auf Entwässerungsring aufgeklemt
- 9 Etageneinsatz mit Anschlussmanschette und Klemmring (werkseitig vormontiert) und Dichtelement für Verbindung mit Einzelablauf
- 10 Einzelablauf mit Anschlussmanschette und Klemmring (werkseitig vormontiert), Auslauf senkrecht, mit Wärmedämmung
- 11 LORO-Verbundrohr

LORO-Problemlösung:

Balkoneinzelabläufe mit Anschlussmanschette, Serie E, Auslauf senkrecht oder Auslauf seitlich, zweiteilig, ohne oder mit Wärmedämmung, mit Sieb, nicht höhenverstellbar.

Artikelnummern zu der Serie E
siehe Seiten 31 - 32