

LORO-X DRAINLET®

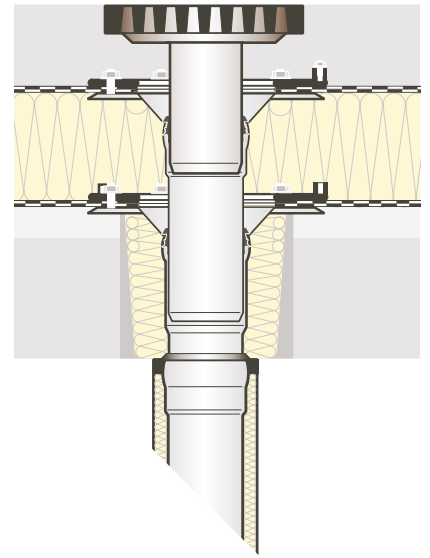
Regenwasserabläufe für Verkehrsflächen,
aus Edelstahl, DN 100 - DN 125, nach DIN EN 1253

Für Gehwege, Parkdächer, Fahrbahnen, Garagen etc.

Natürlich soll das Rohrsystem auch ästhetischen Ansprüchen genügen. Gerade für dieses Einsatzgebiet, in dem Stahl und Beton als Hauptwerkstoffe zum Einsatz kommen, bietet LORO vielfach bewährte Problemlösungen.

Die befahrbaren Ebenen

Die Besonderheit bei Parkhäusern liegt in der Gestaltung der befahrbaren Ebenen. Für befahrbare Flächen eignen sich LORO-DRAINLET® Regenwasserabläufe für Verkehrsflächen ein- oder zweiteilig, mit begehbarem oder befahrbarem Rost - Rostklasse L (1,5 t) bzw. Rostklasse M (12,5 t) - in besonderer Weise.



Vorteile:

- Begehbare und befahrbare Abläufe mit Rostklassen L (1,5t) und M (12,5t)
- Stoßfestes und bruchfestes Rohrsystem, ideal für Auto- und Staplerverkehr
- Ästhetische Stahl-Optik, optimal für sichtbare Bereiche mit Personenverkehr
- Mit gemessenem Leistungsnachweis im LX-Datenblatt

Entwässerung von Parkhäusern

Befahrbare und begehbare Abläufe mit bruchfestem Rohrsystem

Bei der Entwässerung von Parkhäusern besteht die Besonderheit insbesondere darin, das von Autos und Reinigungsmaßnahmen eingebrachte Wasser vollflächig zu entwässern. Sonderlösungen und bewährte Einbaudetails von LORO helfen bei der ersten Orientierung.

Auch müssen Abwasser- und Lüftungsleitungen oft unter Decken, vor Wänden, an Stützen oder an der Außenfassade verlegt werden. Neben funktionellen Anforderungen treten auch Sicherheitsaspekte wie der Schutz vor mechanischer Beschädigung (DIN 1986) in den Vordergrund.

Natürlich soll das Rohrsystem auch ästhetischen Ansprüchen genügen. Gerade für dieses Einsatzgebiet, in dem Stahl und Beton als Hauptwerkstoffe zum Einsatz kommen, bietet LORO vielfach bewährte Problemlösungen.

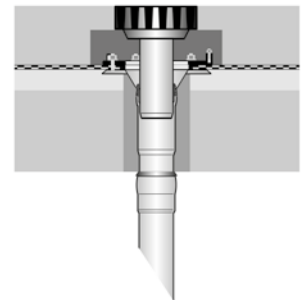
Die befahrbaren Ebenen

Die Besonderheit bei Parkhäusern liegt in der Gestaltung der befahrbaren Ebenen. Für befahrbare Flächen eignen sich LORO-DRAINLET Regenwasserabläufe für Verkehrsflächen ein- oder zweiteilig, mit begehbar oder befahrbar Rost - Rostklasse L (1,5 t) bzw. Rostklasse M (12,5 t) - in besonderer Weise.

Die befahrbare Siebeeinheit für die Entwässerung besteht aus der quadratischen Siebaufnahme aus feuerverzinktem Stahl mit zusätzlicher Beschichtung, die ein quadratisches, asphaltiertes Gussieb aufnimmt.



LORO-X Parkhaus- Entwässerung



Befahrbarer LORO Ablauf in Betondecke



Mitglied des Fachverbandes:



Mitglied der Gütegemeinschaft:



5 Jahre Herstellergarantie



LORO-DRAINLET®

Abläufe für Verkehrsflächen

mit Klemmflansch, aus Edelstahl, nach DIN EN 1253
DN 100 und DN 125



Aufbauschema

Siebeinheiten
(Kl. L begehbar)
Nr. 18620X



Siebeinheiten
(Kl. M befahrbar)
Nr. 18621X



Grundeinheit*
ohne Wärmedämmung, Nr. 21908X
mit Wärmedämmung, Nr. 21909X



Unterteileinheit*
ohne Wärmedämmung, Nr. 21991X
mit Wärmedämmung, Nr. 21992X



Kompletteinheit - einteilig

Kompletteinheit - zweiteilig

* Einschließlich Kompressionsdichtung aus Perbunan, kann bei Verwendung von Bitumen-Dachdichtungsbahnen entfallen.

LORO-X Stahlabflussrohr

Da die Entwässerung bei Parkhäusern in der Regel sichtbar und zum großen Teil auch in Reichweite der Benutzer verlegt wird, bestehen besondere Anforderungen an die Optik und Sicherheit des Rohrsystems. Massive feuerverzinkte LORO-X Stahlabflussrohre bieten langfristigen Schutz gegen Vandalismus und Einflüsse der Umgebung.

Da sie auch besonders stoßfest und formstabil sind, ist eine Verlegung im Parkbereich von Autos ohne aufwändigen Rammenschutz problemlos möglich.

Entscheidend für einen reklamationsfreien Betrieb über Jahrzehnte ist auch die dauerhaft ansprechende feuerverzinkte Optik, die durch Witterung und UV-Strahlung nicht beeinträchtigt wird.

LORO-X Stahlabflussrohre können optimal an unsere Abläufe angeschlossen oder auch mit vorhandenen Rinnen im Außenbereich kombiniert werden, um den sicheren Abfluss des Wassers über alle Ebenen zu gewährleisten.

LORO-X Verbundrohr

In städtischen Gebieten wird die Regenentwässerung oft vom Dach durch die warmen, genutzten Räume in die darunter liegende, kalte Tiefgarage und dann in die Grundleitung geführt. Dabei sollte die Kälte aus der Tiefgarage möglichst nicht in die Räume darüber übertragen werden.

Die wärmegegedämmte LOROFLEX Flachdachdurchführung bietet in Verbindung mit dem weiterführenden Verbundrohr eine wärmegegedämmte, optisch ansprechende und gegen mechanische Belastung widerstandsfähige Lösung.

Insbesondere wenn die Tiefgaragen oder oberirdischen Parkhäuser von vielen Parteien oder Kunden genutzt werden, bieten LORO-X Stahlabflussrohre und LORO-X Verbundrohre zusätzlich nachhaltigen Schutz gegen Vandalismus oder Unfallschäden.

Sonderlösungen

Gerade bei den individuellen Aufbauten von Parkhäusern kann es passieren, dass besondere Anschlüsse und Rohrführungen notwendig werden. LORO bietet daher ein umfangreiches Programm von Abläufen, Rohren und Formteilen, mit dem nahezu jede Sonderkonstruktion möglich ist.

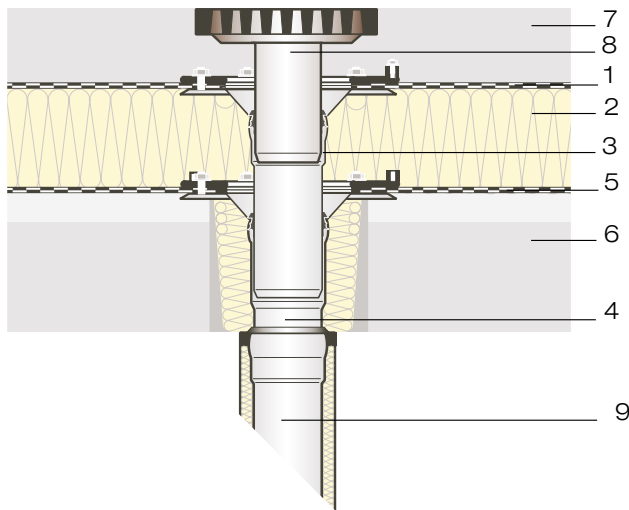
Reicht die Kombination von Standardbauteilen nicht aus, reichen oft kleine Änderungen an der Konstruktion, um eine optimale Passgenauigkeit zu erreichen. Möglich sind auch zusätzliche Sicherungsmaßnahmen wie z.B. Schraubverbindungen an den Ablaufsieben gegen Diebstahl. Sprechen Sie uns an.



LORO-X Stahlabflussrohre in Parkhäusern und Tiefgaragen



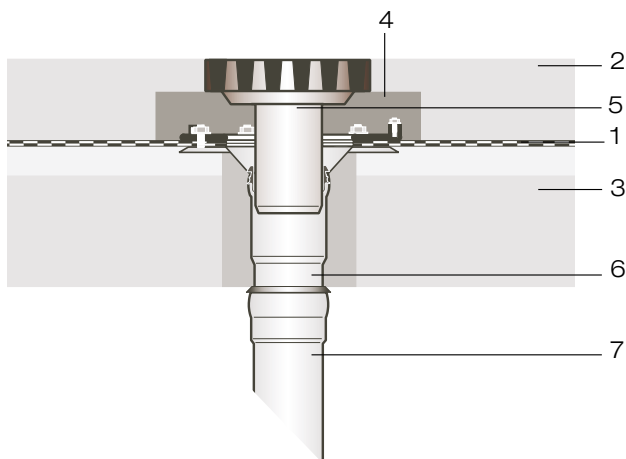
Individuelle Anschlüsse und Rohrsysteme



Einsatzbeispiel:

LORO-DRAINLET® Regenwasserablauf mit begehbarem Sieb

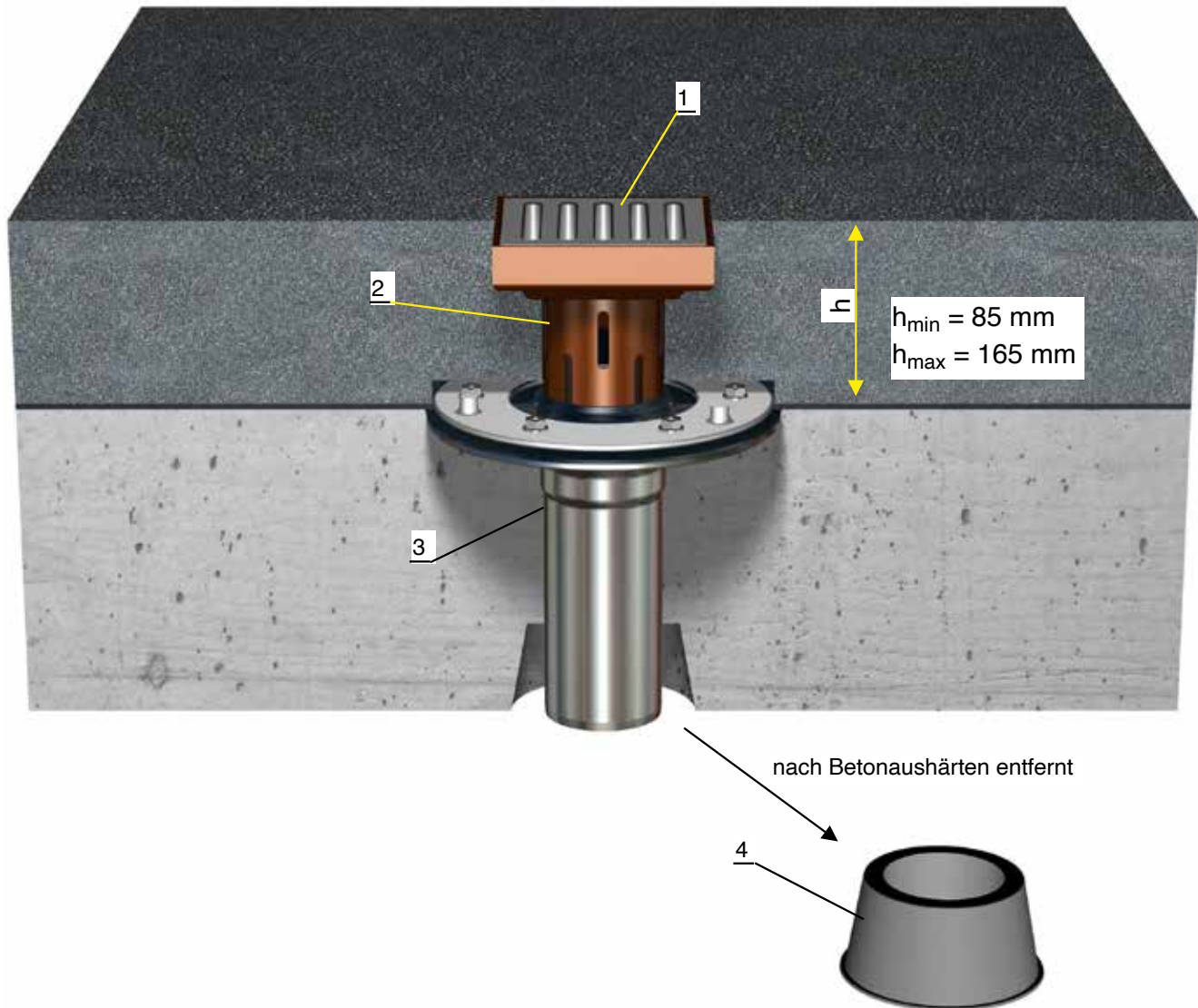
- 1 Dachabdichtungsbahn
- 2 Wärmedämmung
- 3 LORO-DRAINLET®
Dachdurchführung-Grundeinheit
- 4 LORO-DRAINLET®
Dachdurchführung-Unterteilheit
- 5 Dampfsperre
- 6 Flachdach, wärmedämmt
- 7 Fertiggestrich
- 8 LORO-Siebeeinheit begehbar
- 9 LORO-Verbundrohr



LORO-DRAINLET® Regenwasserablauf mit befahrbarem Sieb

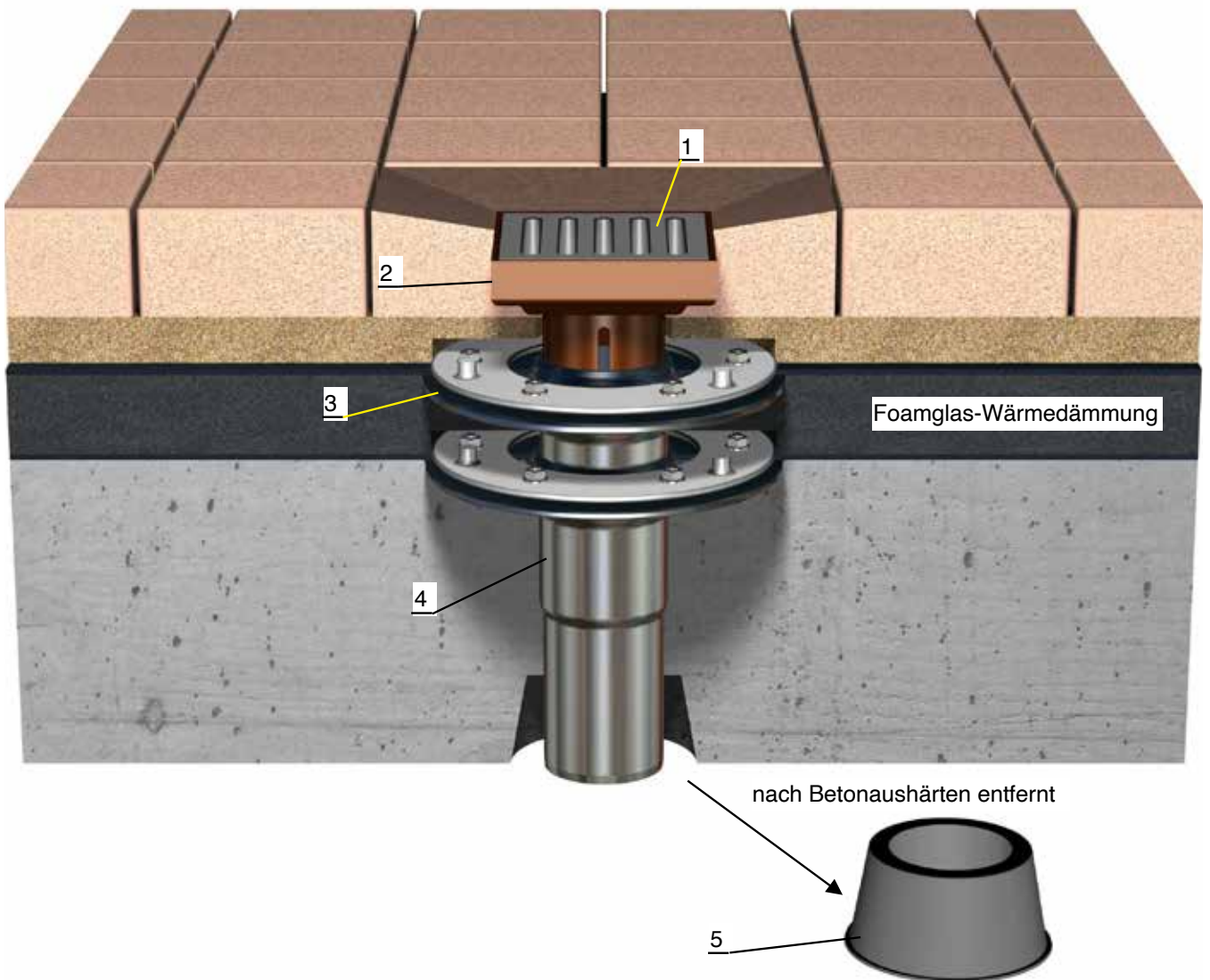
- 1 Dachabdichtungsbahn
- 2 Fertiggestrich
- 3 Flachdach, wärmedämmt
- 4 Unterfütterung bauseits zur Lastaufnahme
- 5 LORO-Siebeeinheit befahrbar
- 6 LORO-DRAINLET® Unterteilheit
- 7 LORO-X Stahlabflussrohr

Einsatzbeispiele:



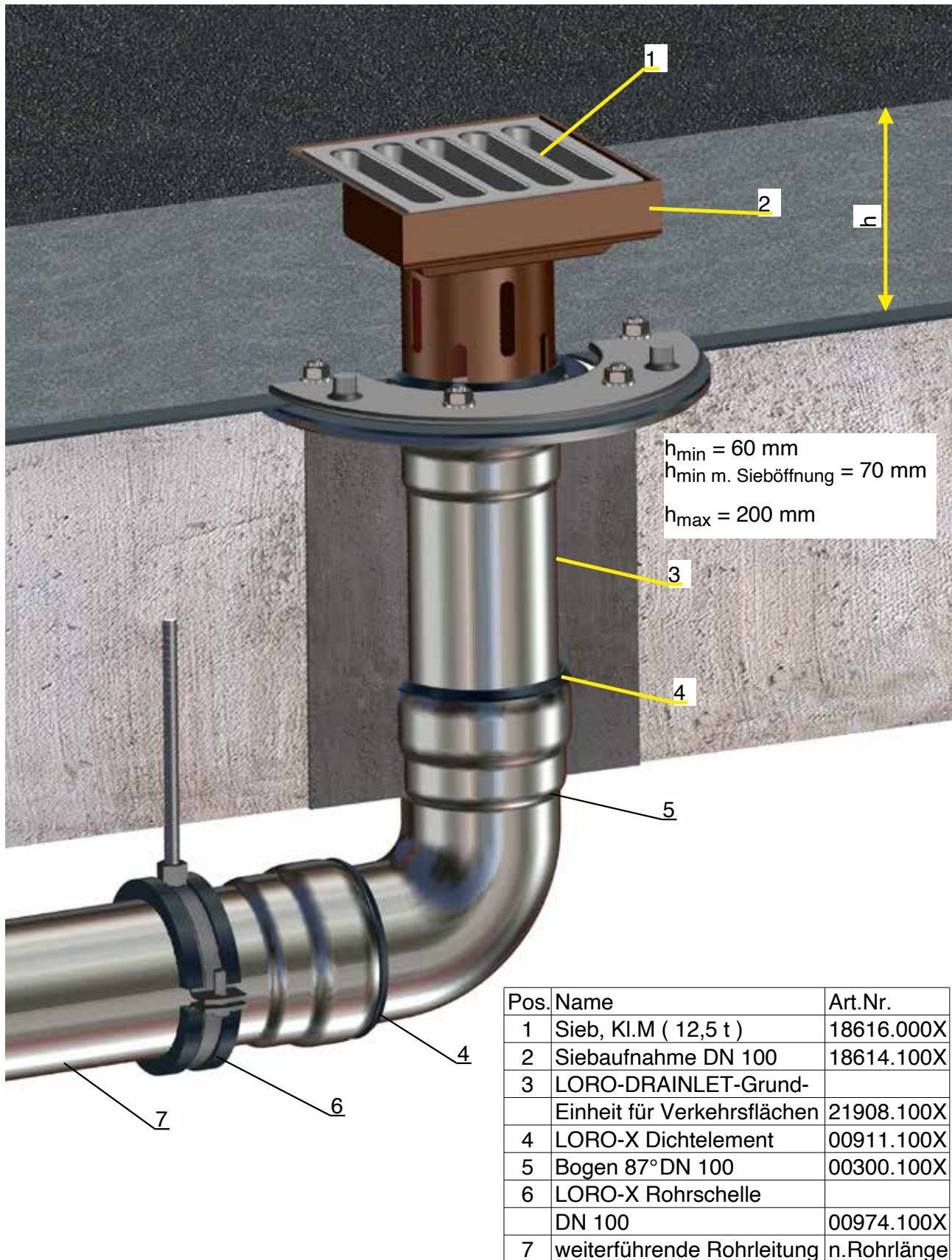
Pos.	Name	Art.Nr.
1	LORO-X Sieb, 170x170 mm, Kl.M (12,5 t)	18616.000X
2	LORO-Siebaufnahme, feuerverzinkt und beschichtet	18614.100X
3	LORO-DRAINLET Regenwasserablauf für Verkehrsflächen	21908.100X
4	Aufschiebbare Schalungsglocke	18100.100X

Einsatzbeispiele:



Pos.	Name	Art.Nr.
1	LORO-X Sieb, 170x170 mm, Kl.M (12,5 t)	18616.000X
2	LORO-Siebaufnahme, feuerverzinkt und beschichtet	18614.100X
3	LORO-DRAINLET Regenwasserablauf für Verkehrsflächen	21908.100X
4	LORO-DRAINLET Unterteileinheit	21991.100X
5	Aufschiebbare Schalungsglocke	18100.100X

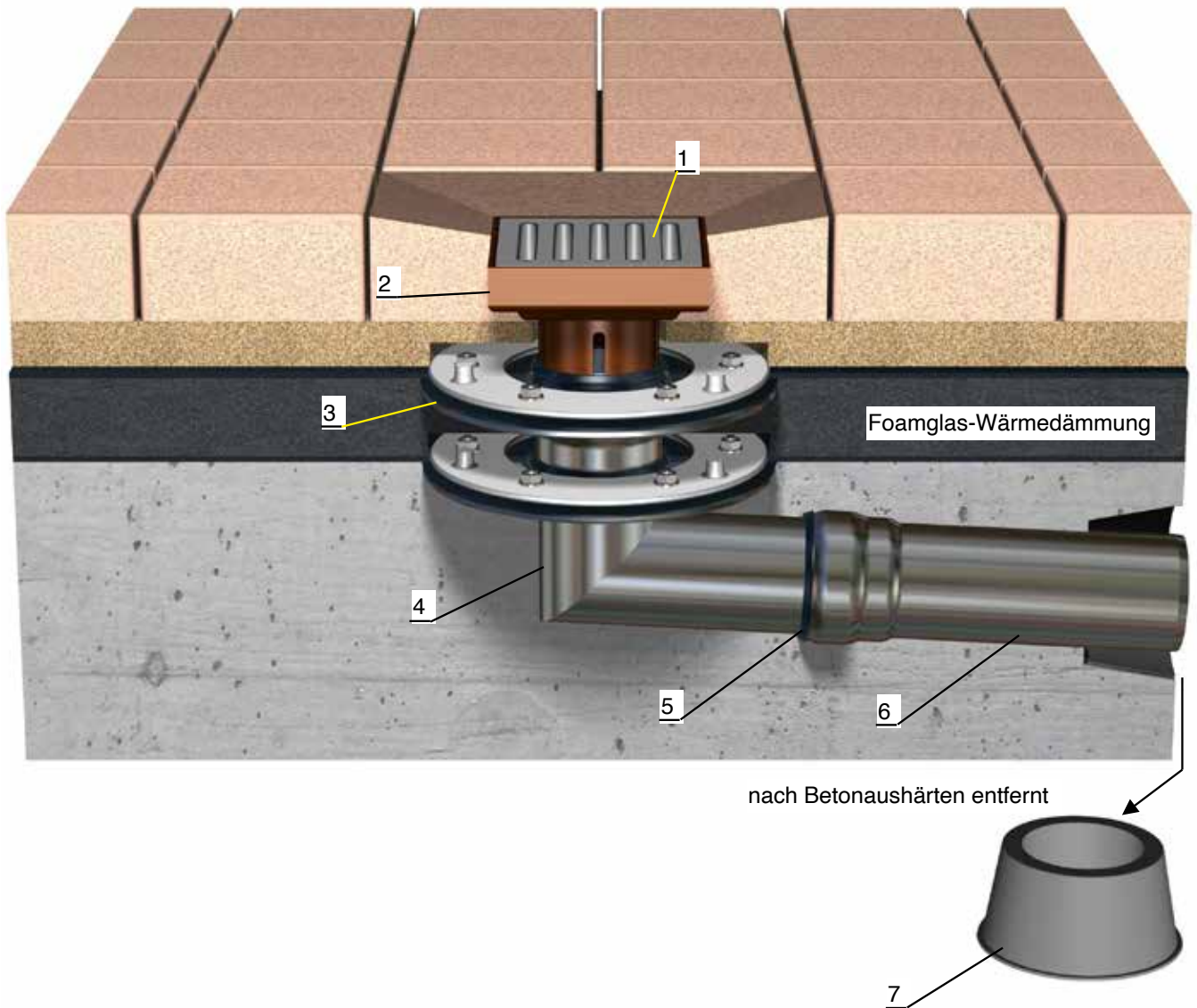
Einsatzbeispiele:



$h_{min} = 60 \text{ mm}$
 $h_{min \text{ m. Sieböffnung}} = 70 \text{ mm}$
 $h_{max} = 200 \text{ mm}$

Pos.	Name	Art.Nr.
1	Sieb, Kl.M (12,5 t)	18616.000X
2	Siebaufnahme DN 100	18614.100X
3	LORO-DRAINLET-Grund- Einheit für Verkehrsflächen	21908.100X
4	LORO-X Dichtelement	00911.100X
5	Bogen 87°DN 100	00300.100X
6	LORO-X Rohrschelle DN 100	00974.100X
7	weiterführende Rohrleitung	n.Rohrlänge

Einsatzbeispiele:



Pos.	Name	Art.Nr.
1	LORO-X Sieb, 170x170 mm, Kl.M (12,5 t)	18616.000X
2	LORO-Siebaufnahme, feuerverzinkt und beschichtet	18614.100X
3	LORO-DRAINLET Regenwasserablauf für Verkehrsflächen	21908.100X
4	LORO-DRAINLET Unterteileinheit	21991.100X
5	LORO-X Dichtelement	00911.100X
6	LORO-X Rohr DN 100	n.Rohrlänge
7	Aufschiebbare Schalungsglocke	18100.100X


LORO-DRAINLET® Regenwasserabläufe für Verkehrsflächen

aus Edelstahl, mit Gussieb Kl. L (1,5 t) und Kl. M (12,5 t), ohne Geruchverschluss

Teileinheiten zur Komplettierung nach dem Baukastenprinzip


LORO-DRAINLET®-Grundeinheit*

bestehend aus: Ablaufkörper, Losflansch und Dichtelement

	Auslauf senkrecht	ohne Wärmedämmung	DN 100	DN 125
			21908.100X	21908.125X
		mit Wärmedämmung	21909.100X	21909.125X
			•	•

LORO-DRAINLET®-Unterteileinheit*


bestehend aus: Ablaufkörper, Losflansch und Dichtelement

	Auslauf senkrecht	ohne Wärmedämmung	DN 100	DN 125
			21991.100X	21991.125X
		mit Wärmedämmung	21992.100X	21992.125X
			•	•

* inkl. Kompressionsdichtung


LORO-Siebeinheit, begehbar

bestehend aus: Siebaufnahme** quadratisch 199 mm, aus Stahl, feuerverzinkt, zusätzlich kunststoffbeschichtet und Gussieb, quadratisch 187 mm

	Klasse L (1,5 t)	DN 100	DN 125
		18620.100X	18620.125X
		•	•

LORO-Siebeinheit, befahrbar

bestehend aus: Siebaufnahme** quadratisch 182 mm, aus Stahl, feuerverzinkt, zusätzlich kunststoffbeschichtet und Gussieb, quadratisch 170 mm



	Klasse M (12,5 t)	DN 100	DN 125
		18621.100X	18621.125X
		•	•

** Siebaufnahme für Aufbauhöhe 40 - 75 mm. Andere Aufbauhöhen auf Anfrage.






Dichtelemente bitte separat bestellen.

Einzelteile
Sieb

quadratisch 187 mm, Kl. L (1,5 t)	18615.000X	
	•	
quadratisch 170 mm, Kl. M (12,5 t)	18616.000X	
	•	


Siebaufnahme*

	DN 100	DN 125	
quadratisch 199 mm	18610.100X •	18610.125X •	
quadratisch 199 mm, mit Stützrand	18612.100X ● •	18612.125X ● •	
quadratisch 182 mm	18611.100X •	18611.125X •	
quadratisch 182 mm, mit Stützrand	18613.100X •	18613.125X ● •	
quadratisch 182 mm, mit Sickerwasseröffnung	18614.100X •	18614.125X •	

* Siebaufnahme für Aufbauhöhe 40 - 75 mm. Andere Aufbauhöhen auf Anfrage.

● keine Lagerware

Siebrohre aus Edelstahl

	DN 70	DN 100	
110 mm lang und Kurzmuffe	16597.070X	16597.100X	
	•	•	

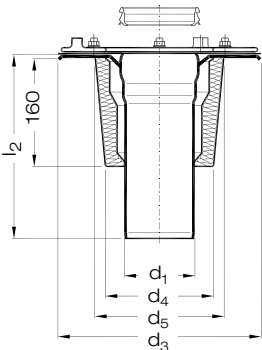


Dichtelemente bitte separat bestellen.

Teileinheiten

LORO-DRAINLET® Rohrdurchführung-Grundeinheit

Aus Edelstahl 1.4301



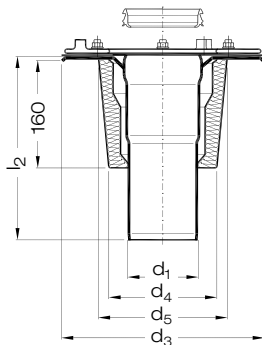
Art.-Nr.	DN	Ausf.	d ₁	d ₂	d ₃	d ₄	d ₅	l ₂	kg
21908.070X	70	a	73	125	245	120	150	260	2,8
21909.070X	70	b	73	125	245	120	150	260	2,9
21908.100X	100	a	103	145	300	160	190	270	3,1
21909.100X	100	b	103	145	300	160	190	270	3,2
21908.125X	125	a	133	175	330	190	220	280	3,4
21909.125X	125	b	133	175	330	190	220	280	3,5

mit Dichtelement Nr. 911X als Zubehör

Ausf. a: ohne Wärmedämmung, Ausf. b: mit Wärmedämmung

LORO-DRAINLET® Rohrdurchführung-Unterteinheit

Aus Edelstahl 1.4301



Art.-Nr.	DN	Ausf.	d ₁	d ₂	d ₃	d ₄	d ₅	l ₂	kg
21991.070X	70	a	73	125	245	120	150	260	2,8
21992.070X	70	b	73	125	245	120	150	260	2,9
21991.100X	100	a	103	145	300	160	190	270	3,1
21992.100X	100	b	103	145	300	160	190	270	3,2
21991.125X	125	a	133	175	330	190	220	280	3,4
21992.125X	125	b	133	175	330	190	220	280	3,5

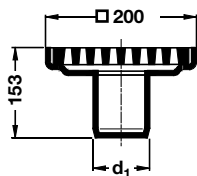
mit Dichtelement Nr. 911X als Zubehör

Ausf. a: ohne Wärmedämmung, Ausf. b: mit Wärmedämmung

LORO-Siebeeinheiten begehbar Kl. L (1,5 t)

feuerverzinkt, zusätzlich beschichtet,

bestehend aus: Siebaufnahme, Sieb aus Gusseisen asphaltiert,
für Aufbauhöhe 40 - 100 mm

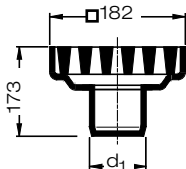


Art.-Nr.	DN	d ₁	kg
18620.100X	100	102	4,5
18620.125X	125	133	4,5

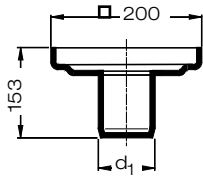
LORO-Siebeeinheiten begehbar Kl. M (12,5 t)

feuerverzinkt, zusätzlich beschichtet,

bestehend aus: Siebaufnahme, Sieb aus Gusseisen asphaltiert,
für Aufbauhöhe 40 - 100 mm

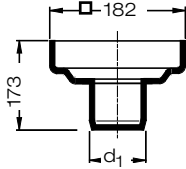


Art.-Nr.	DN	d ₁	kg
18621.100X	100	102	4,5
18621.125X	125	133	4,5

Einzelteile/Zubehör

LORO-Siebaufnahme quadratisch 199 mm

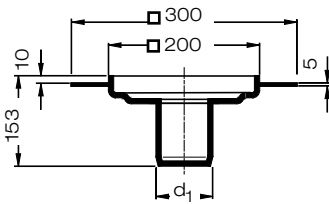
feuerverzinkt, zusätzlich beschichtet, für Aufbauhöhe 40 - 75 mm

Art.-Nr.	DN	d ₁	kg
18610.100X	100	102	2,3
18610.125X	125	133	2,6


LORO-Siebaufnahme quadratisch 182 mm

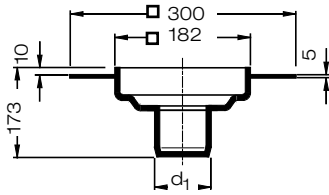
feuerverzinkt, zusätzlich beschichtet, für Aufbauhöhe 40 - 75 mm

Art.-Nr.	DN	d ₁	kg
18611.100X	100	102	2,5
18611.125X	125	133	2,6


LORO-Siebaufnahme quadratisch 199 mm, mit Stützrand

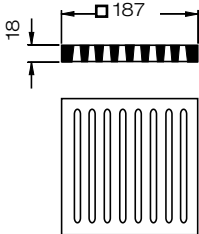
feuerverzinkt, zusätzlich beschichtet, für Aufbauhöhe 40 - 75 mm

Art.-Nr.	DN	d ₁	kg
18612.100X	100	102	4,6
18612.125X	125	133	4,9


LORO-Siebaufnahme quadratisch 182 mm, mit Stützrand

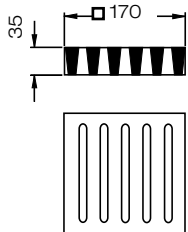
feuerverzinkt, zusätzlich beschichtet, für Aufbauhöhe 40 - 75 mm

Art.-Nr.	DN	d ₁	kg
18613.100X	100	102	4,9
18613.125X	125	133	4,5


LORO-Sieb begehbar quadratisch 187 mm, KL L (1,5t)

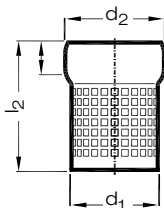
Gusseisen, asphaltiert

Art.-Nr.	kg
18615.000X	2,5


LORO-Sieb begehbar quadratisch 170 mm, KL M (12,5t)

Gusseisen, asphaltiert

Art.-Nr.	kg
18616.000X	4,2


LORO-Siebrohre

aus Edelstahl

Art.-Nr.	DN	d ₁	d ₂	l ₂	kg
16597.070X	70	73	117	50	0,3
16597.100X	110	103	150	55	0,6

Datenblatt LX 609

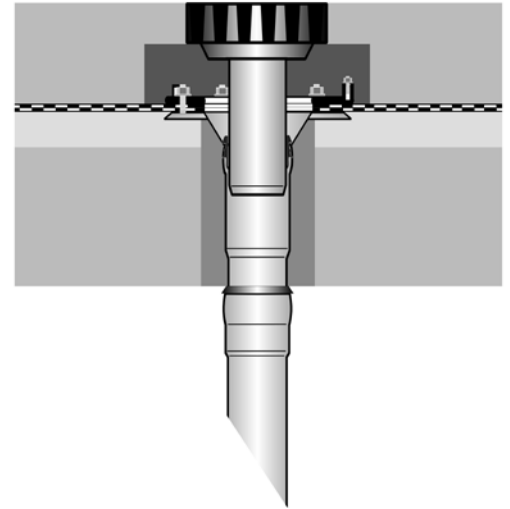
Dachentwässerung LORO-X DRAINLET® Abläufe für Verkehrsflächen befahrbar

Hauptentwässerung

Freispiegelströmung

Silent Power

Abfluss:	6,0 l/s
Wasserhöhe:	35 mm
Eingrifftiefe:	-
Nennweite:	DN 100
LX-Nummer:	LX 609
Wehrhöhe:	0 mm
Haube:	belüftet
Falleitung:	belüftet
Falleitungshöhe:	4,2 m
Entwässerung:	in Grundleitung
Flanschform:	Klemmflansch



LX 609 Stückliste

1 x Art.-Nr. Ablauf auf Seite 2 auswählen!

1 x Art.-Nr. 18621.100X, LORO Siebeinheit, befahrbar

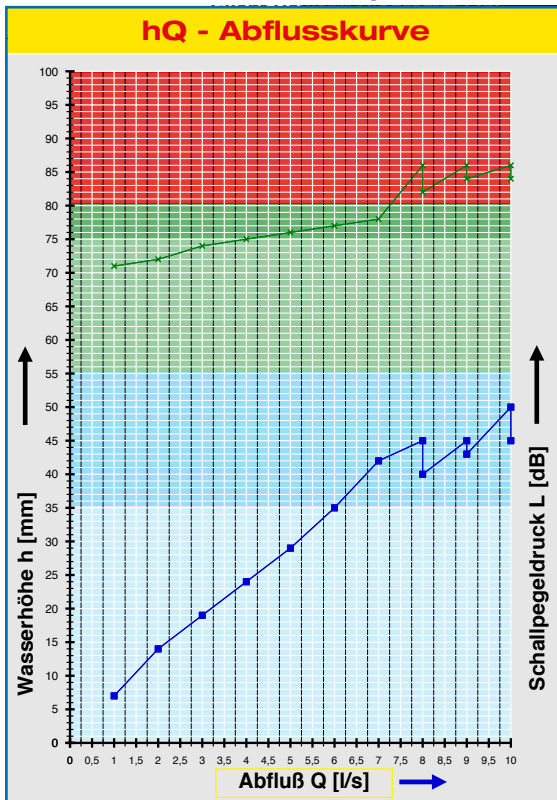
2 x Art.-Nr. 01201.100X, LORO-X Rohr mit einer Muffe

1 x Art.-Nr. 00300.100X, LORO-X Bogen

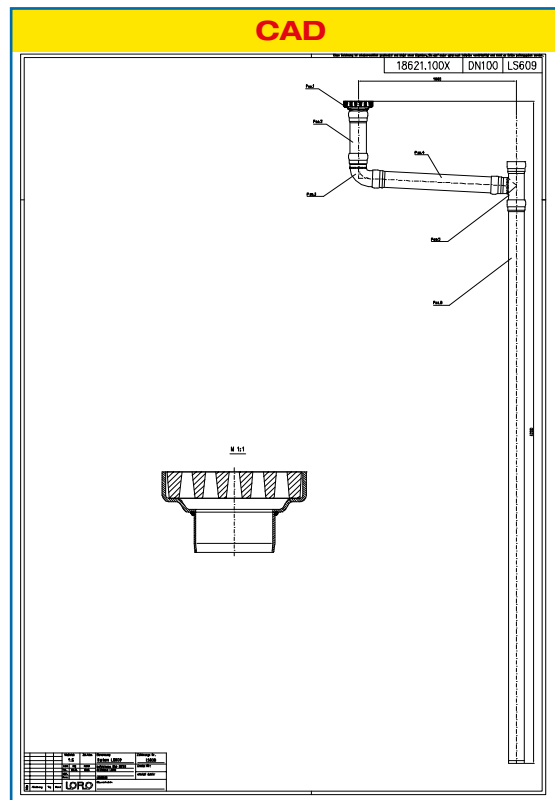
1 x Art.-Nr. 00200.DD0X, LORO-X Abzweig 87 Grad

1 x Art.-Nr. 01011.100X, LORO-X Rohr mit einer Muffe

1 x Art.-Nr. 00986.000X, LORO-X Gleitmittel Tube



Systemleistung



Systemform

Wasserhöhe	mm	5	10	15	20	25	30	35	40	45	50	55	60	65	70	75
Abfluss	l/s		1,5	2,5	3,0	4,0	5,0	6,0	6,7	8,0	10,0	-	-	-	-	-
Silent Power																

LX609-30X

**LORO-Siebeinheit befahrbar
Kl. M (12,5 t)**

Art.-Nr. 18621.100X
Gewicht: 6,1 kg



**Die Siebeinheit kann mit den aufgeführten
Grund-/Unterteileinheiten kombiniert werden:**

DRAINLET® Grundeinheiten:



ohne Wärmedämmung
21908.100X



mit Wärmedämmung
21909.100X

**DRAINLET® Unterteileinheiten
für zweiteilige Ausführung:**



ohne Wärmedämmung
21991.100X



mit Wärmedämmung
21992.100X

Begleitheizung: Wir empfehlen, nach Prüfung Dachabläufe und Leitungen in frostgefährdeten Bereichen gegebenenfalls mit einer bauseitigen Begleitheizung zu versehen.

Datenblatt LX 610

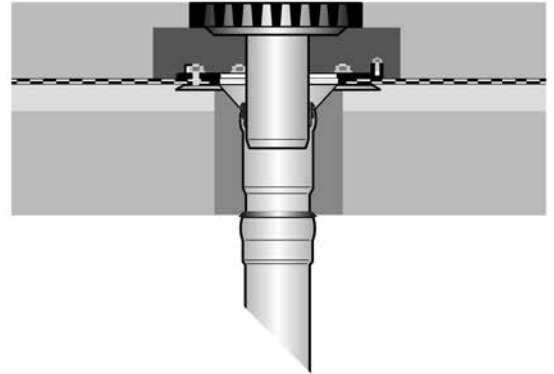
Dachentwässerung LORO-X DRAINLET[®] Abläufe für Verkehrsflächen begehbar

Hauptentwässerung

Freisiegelströmung

Silent

Abfluss:	7,0 l/s
Wasserhöhe:	35 mm
Eingrifftiefe:	-
Nennweite:	DN 100
LX-Nummer:	LX 610
Wehrhöhe:	0 mm
Haube:	belüftet
Falleitung:	belüftet
Falleitungshöhe:	4,2 m
Entwässerung:	in Grundleitung
Flanschform:	Klemmflansch



LX 610 Stückliste

1 x Art.-Nr. Ablauf auf Seite 2 auswählen!

1 x Art.-Nr. 18620.100X, LORO Siebeinheit, begehbar

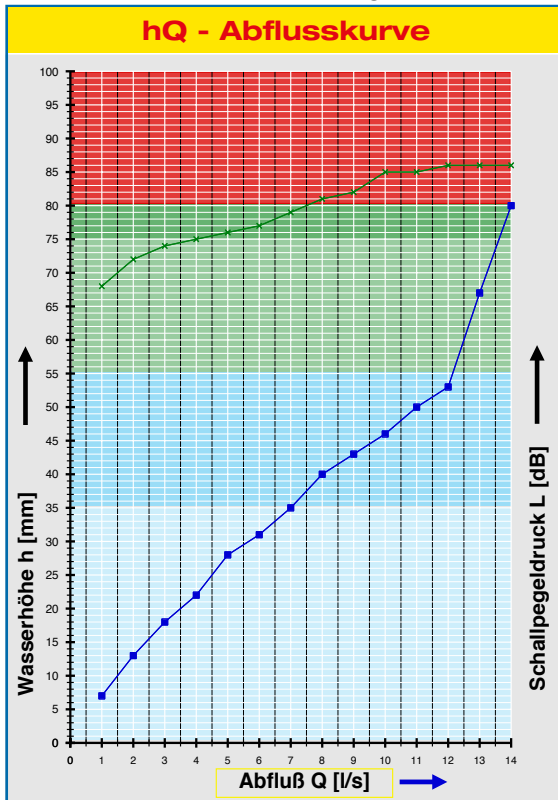
2 x Art.-Nr. 01201.100X, LORO-X Rohr mit einer Muffe

1 x Art.-Nr. 00300.100X, LORO-X Bogen

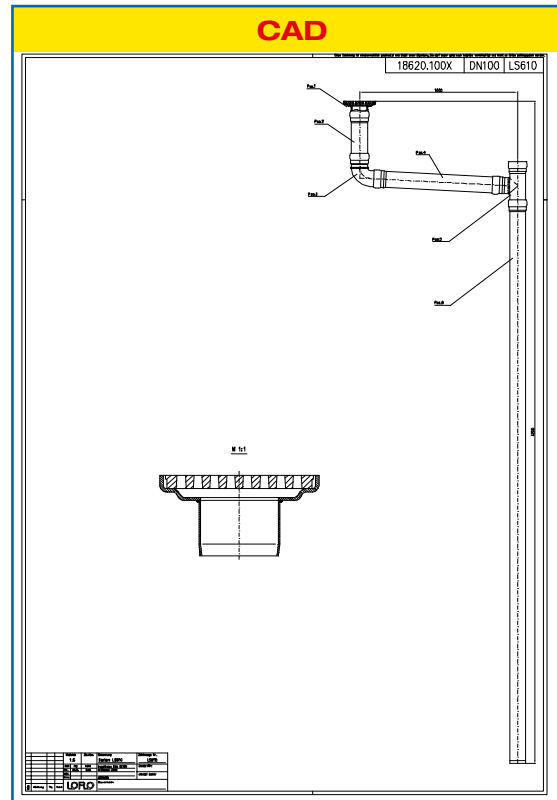
1 x Art.-Nr. 00200.DD0X, LORO-X Abzweig 87 Grad

1 x Art.-Nr. 01011.100X, LORO-X Rohr mit einer Muffe

1 x Art.-Nr. 00986.000X, LORO-X Gleitmittel Tube



Systemleistung



Systemform

Wasserhöhe	mm	5	10	15	20	25	30	35	40	45	50	55	60	65	70	75
Abfluss	l/s		1,5	2,5	3,5	4,5	5,5	7,0	8,0	9,5	11,0	12,1	12,5	12,9	13,2	13,6
Silent																

LX610-30X

**LORO-Siebeinheit begehrbar
Kl. L (1,5 t)**

Art.-Nr. 18620.100X
Gewicht: 4,7 kg



**Die Siebeinheit kann mit den aufgeführten
Grund-/Unterteileinheiten kombiniert werden:**

DRAINLET[®] Grundeinheiten:



ohne Wärmedämmung
21908.100X



mit Wärmedämmung
21909.100X

**DRAINLET[®] Unterteileinheiten
für zweiteilige Ausführung:**



ohne Wärmedämmung
21991.100X

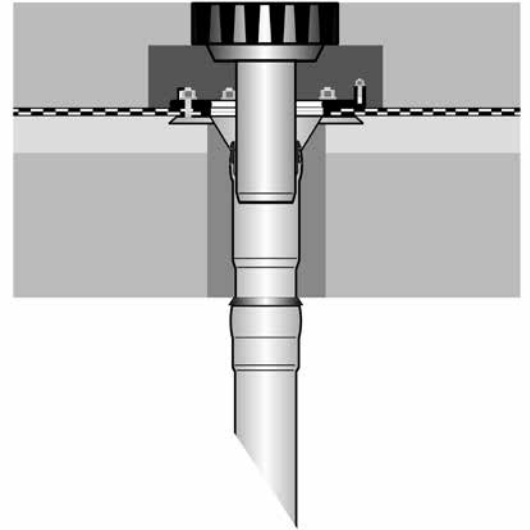


mit Wärmedämmung
21992.100X

Begleitheizung: Wir empfehlen, nach Prüfung Dachabläufe und Leitungen in frostgefährdeten Bereichen gegebenenfalls mit einer bauseitigen Begleitheizung zu versehen.

Datenblatt LX 607

Dachentwässerung LORO-X DRAINLET® Abläufe für Verkehrsflächen befahrbar



Hauptentwässerung

Freispiegelströmung

Silent Power

Abfluss:	5,5 l/s
Wasserhöhe:	35 mm
Eingrifftiefe:	-
Nennweite:	DN 125
LX-Nummer:	LX 607
Wehrhöhe:	0 mm
Haube:	belüftet
Falleitung:	belüftet
Falleitungshöhe:	4,2 m
Entwässerung:	in Grundleitung
Flanschform:	Klemmflansch

LX 607 Stückliste

1 x Art.-Nr. Ablauf auf Seite 2 auswählen!

1 x Art.-Nr. 18621.125X, LORO Siebeinheit, befahrbar

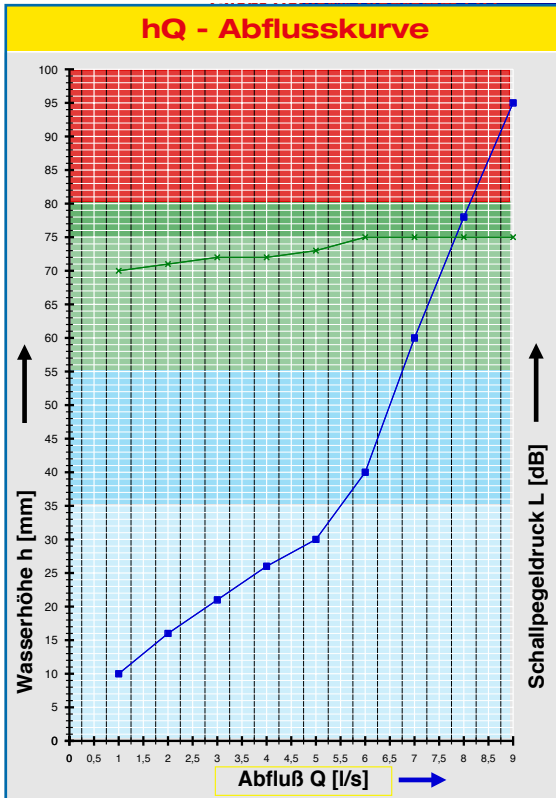
2 x Art.-Nr. 01201.125X, LORO-X Rohr mit einer Muffe

1 x Art.-Nr. 00300.125X, LORO-X Bogen

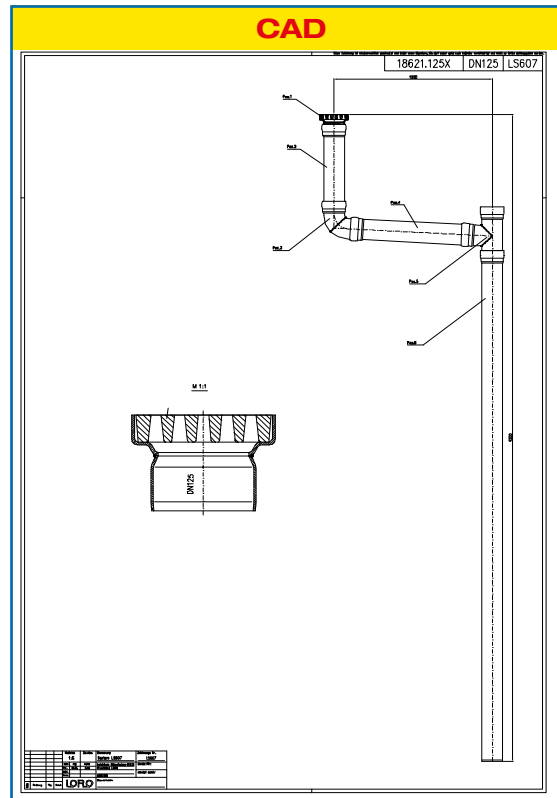
1 x Art.-Nr. 00200.EE0X, LORO-X Abzweig 87 Grad

1 x Art.-Nr. 01011.125X, LORO-X Rohr mit einer Muffe

1 x Art.-Nr. 00986.000X, LORO-X Gleitmittel Tube



Systemleistung



Systemform

Wasserhöhe	mm	5	10	15	20	25	30	35	40	45	50	55	60	65	70	75
Abfluss	l/s		1,0	1,8	2,8	3,8	5,0	5,5	6,0	6,2	6,5	6,7	7,0	7,2	7,6	-
Silent Power																

LX607-30X

**LORO-Siebeinheit befahrbar
Kl. M (12,5 t)**

Art.-Nr. 18621.125X
Gewicht: 6,3 kg



**Die Siebeinheit kann mit den aufgeführten
Grund-/Unterteileinheiten kombiniert werden:**

DRAINLET® Grundeinheiten:



ohne Wärmedämmung
21908.125X



mit Wärmedämmung
21909.125X

**DRAINLET® Unterteileinheiten
für zweiteilige Ausführung:**



ohne Wärmedämmung
21991.125X



mit Wärmedämmung
21992.125X

Begleitheizung: Wir empfehlen, nach Prüfung Dachabläufe und Leitungen in frostgefährdeten Bereichen gegebenenfalls mit einer bauseitigen Begleitheizung zu versehen.

Datenblatt LX 608

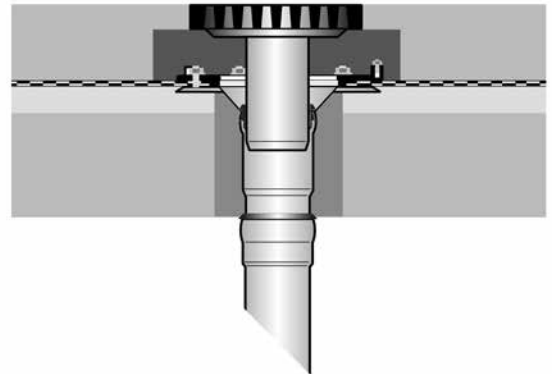
Dachentwässerung LORO-X DRAINLET[®] Abläufe für Verkehrsflächen begehbar

Hauptentwässerung

Freispiegelströmung

Silent

Abfluss:	7,2 l/s
Wasserhöhe:	35 mm
Eingrifftiefe:	-
Nennweite:	DN 125
LX-Nummer:	LX 608
Wehrhöhe:	0 mm
Haube:	belüftet
Falleitung:	belüftet
Falleitungshöhe:	4,2 m
Entwässerung:	in Grundleitung
Flanschform:	Klemmflansch



LX 608 Stückliste

1 x Art.-Nr. Ablauf auf Seite 2 auswählen!

1 x Art.-Nr. 18620.125X, LORO Siebeinheit, begehbar

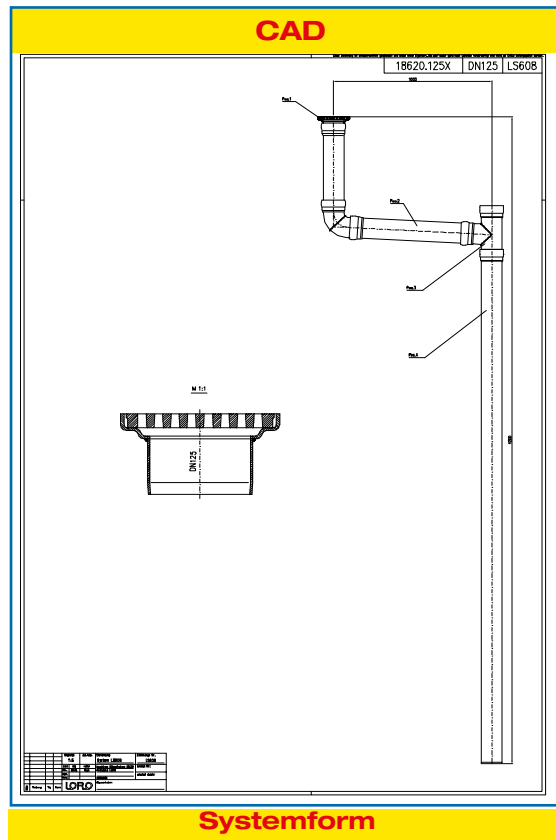
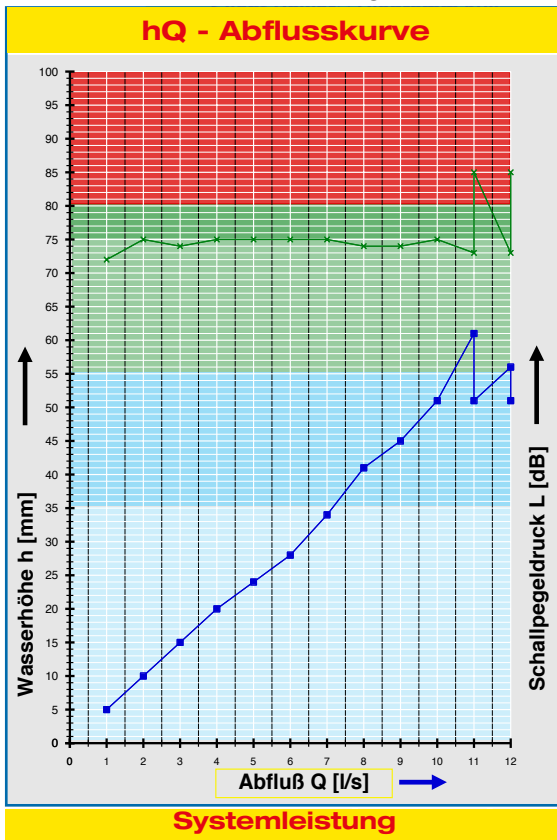
2 x Art.-Nr. 01201.125X, LORO-X Rohr mit einer Muffe

1 x Art.-Nr. 00300.125X, LORO-X Bogen

1 x Art.-Nr. 00200.EE0X, LORO-X Abzweig 87 Grad

1 x Art.-Nr. 01011.125X, LORO-X Rohr mit einer Muffe

1 x Art.-Nr. 00986.000X, LORO-X Gleitmittel Tube



Wasserhöhe	mm	5	10	15	20	25	30	35	40	45	50	55	60	65	70	75
Abfluss	l/s	1,0	2,0	3,0	4,0	5,0	6,3	7,2	7,9	9,0	9,8	10,4	10,9	-	-	-
Silent																

LORO-X DRAINLET® Abläufe für Verkehrsflächen, begehbar

DN 125

LX608-30X

LORO-Siebeinheit begehbar KI. L (1,5 t)

Art.-Nr. 18620.125X
Gewicht: 4,5 kg



Die Siebeinheit kann mit den aufgeführten
Grund-/Unterteileinheiten kombiniert werden:

DRAINLET® Grundeinheiten:



ohne Wärmedämmung
21908.125X



mit Wärmedämmung
21909.125X

DRAINLET® Unterteileinheiten für zweiteilige Ausführung:



ohne Wärmedämmung
21991.125X



mit Wärmedämmung
21992.125X

Begleitheizung: Wir empfehlen, nach Prüfung Dachabläufe und Leitungen in frostgefährdeten Bereichen gegebenenfalls mit einer bauseitigen Begleitheizung zu versehen.

Vorteile von
LORO-X Rohrsysteme
aus Stahl mit LORO-X
Steckmuffenverbindung



Bitte kontaktieren
Sie uns für weitere
Informationen oder
Bestellung:

LOROWERK
K.H. Vahlbrauk GmbH & Co. KG
Kriegerweg 1 • 37581 Bad Gandersheim,
Postfach 13 80 • 37577 Bad Gandersheim
Tel. +49 5382 71 0 • Telefax +49 5382 71 2 03
Internet: www.loro.de • e-mail: infocenter@lorowerk.de