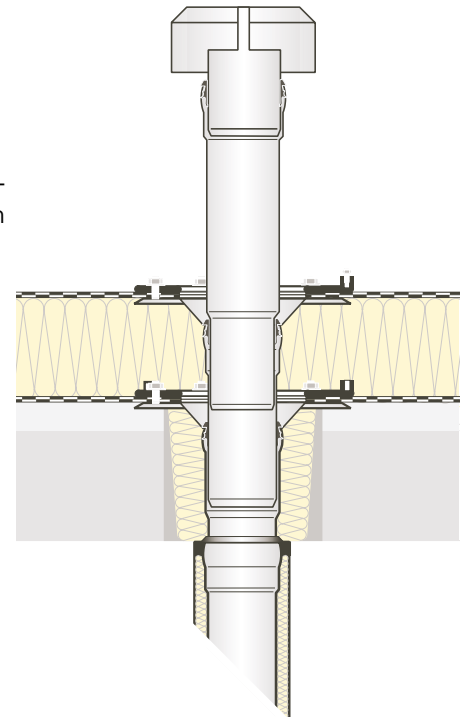


LORO-X DRAINLET® Rohrdurchführungen, aus Edelstahl, DN 70 - DN 125

LORO-DRAINLET® Rohrdurchführungen, entwickelt aus den bewährten LORO-DRAINLET® Flachdachentwässerungen, sind aus Edelstahl Werkstoff 1.4301.

Durch die Verwendung von Edelstahl sind LORO-DRAINLET® Rohrdurchführungen korrosionsbeständig und bruchfest, Werkstoffprobleme durch Hitze, Kälte oder UV-Einstrahlung treten nicht auf.

Durch Klemmflansche nach DIN EN 1253 sind LORO-DRAINLET® Rohrdurchführungen für Dachabdichtungen aus Bitumen oder Kunststoff (mit Kompressionsdichtungen) für Dachabdichtungsbahnen aller Fabrikate geeignet. Einsetzbar bei gedämmten und ungedämmten Dächern lassen sich LORO-DRAINLET® Rohrdurchführungen mit entsprechenden LORO-X Anschlussstücken auch mit anderen Rohrarten kombinieren.



LORO-DRAINLET® Rohrdurchführung, mit Aufkantung, 45 und 90 Grad

Die vielseitige Rohrdurchführung auf Basis der bewährten LORO-X DRAINLET Flachdachabläufe bietet besondere Möglichkeiten der normgerechten Rohrdurchführung mit geringem Abstand zur Wand und zu aufgehenden Bauteilen.

Mit den speziell für diesen Fall konstruierten Aufsatzelementen mit seitlicher Aufkantung als Montagehilfe, ist der Einbau direkt an der aufgehenden Wand möglich. Wie von Attikaabläufen bekannt, ohne den sonst üblichen Abstand von 30 cm bei wasserführenden Schichten einhalten zu müssen.

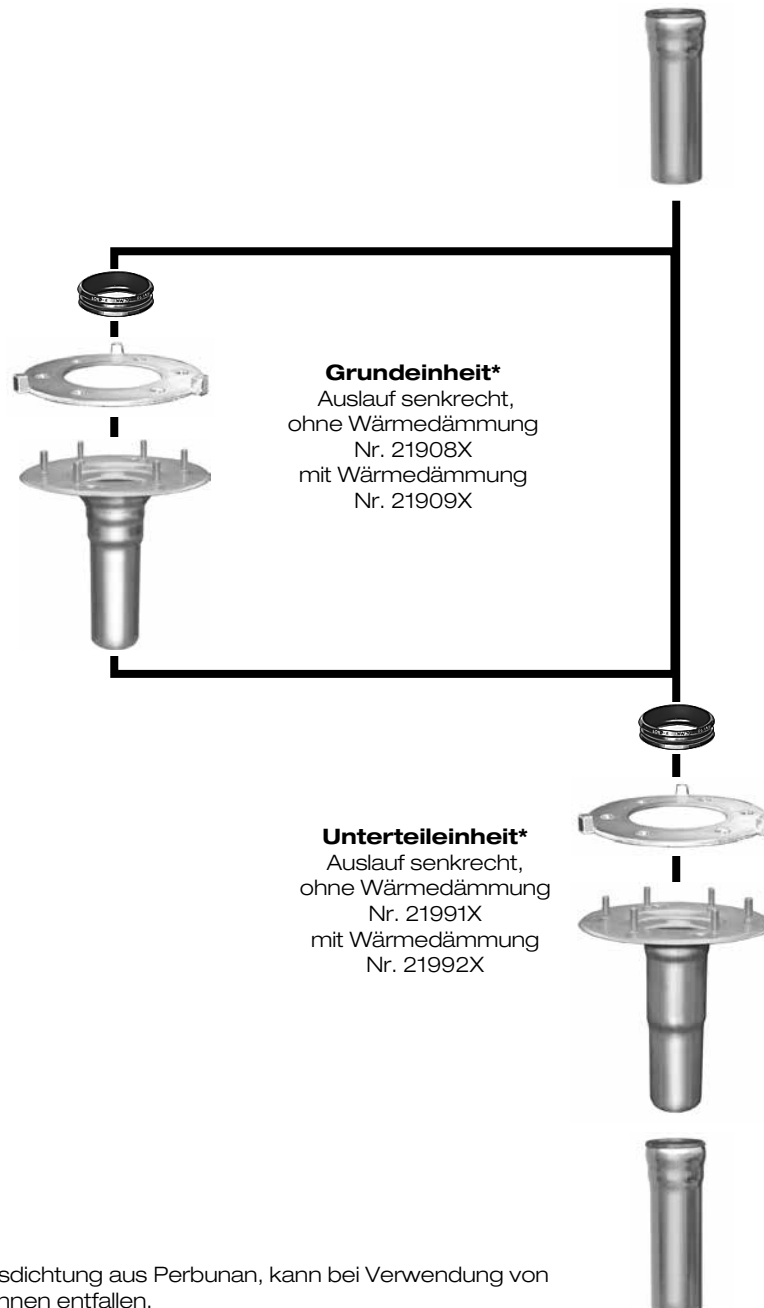


Mit 45 Grad Aufkantung

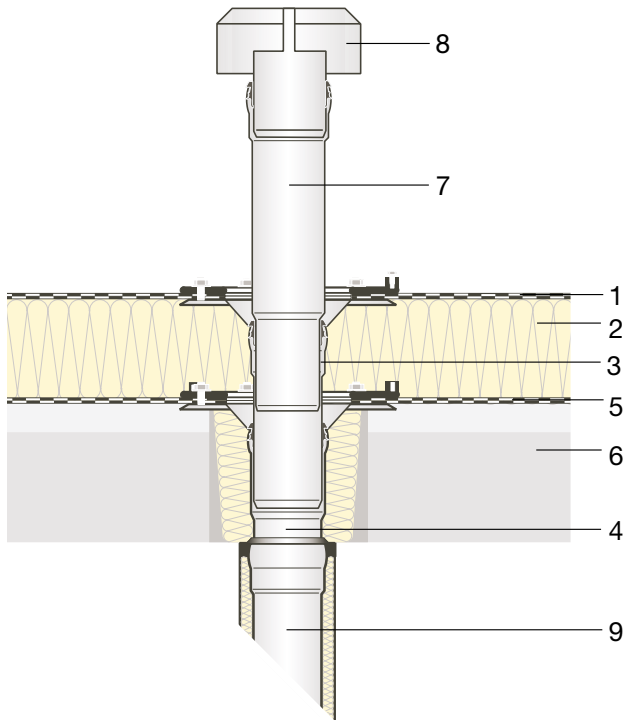
Aufbauschema

LORO-DRAINLET[®] Rohrdurchführungen mit Klemmflansch,

aus Edelstahl, DN 70, DN 100 und DN 125



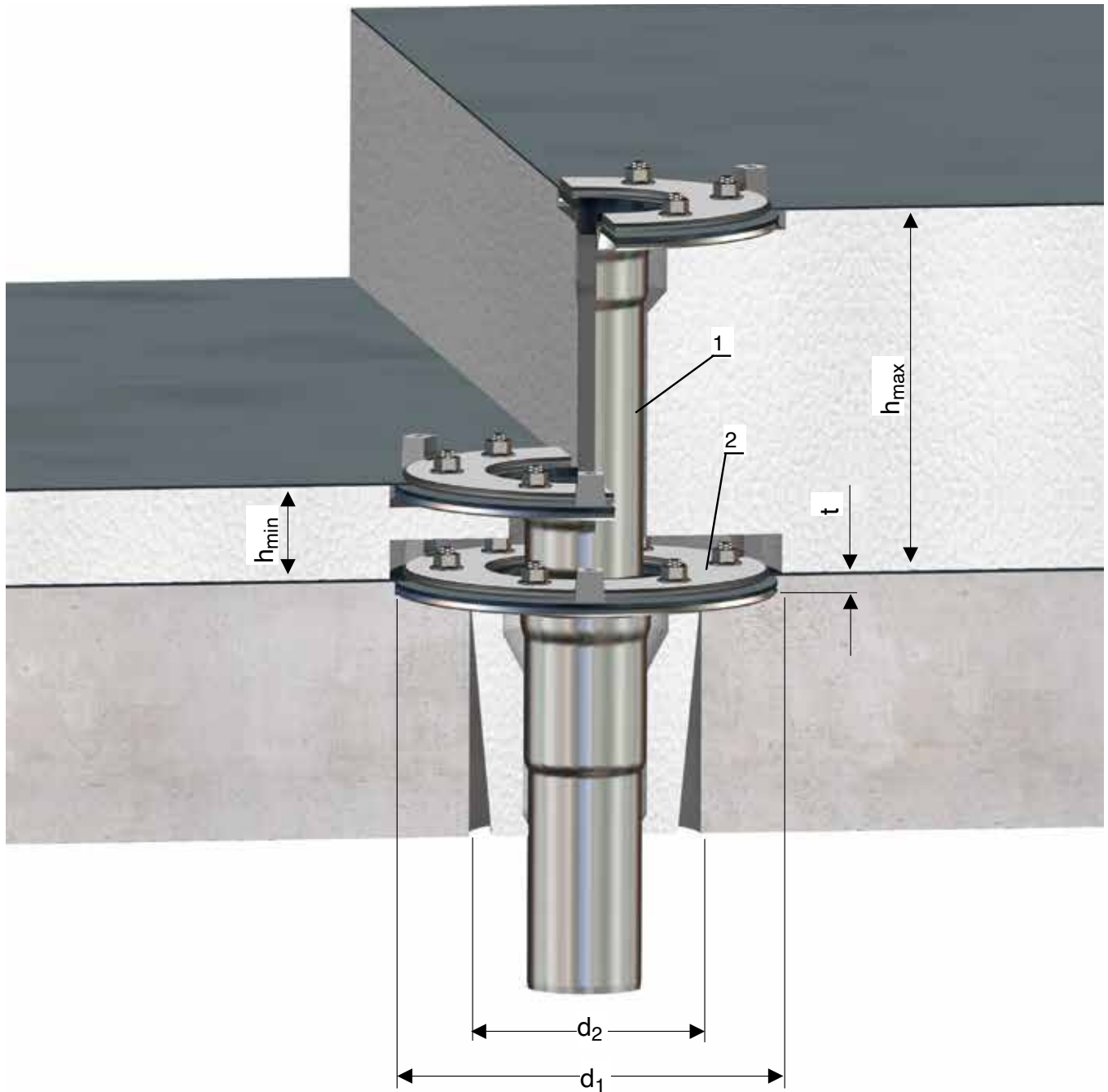
* Einschließlich Kompressionsdichtung aus Perbunan, kann bei Verwendung von Bitumen-Dachdichtungsbahnen entfallen.



Einsatzbeispiel

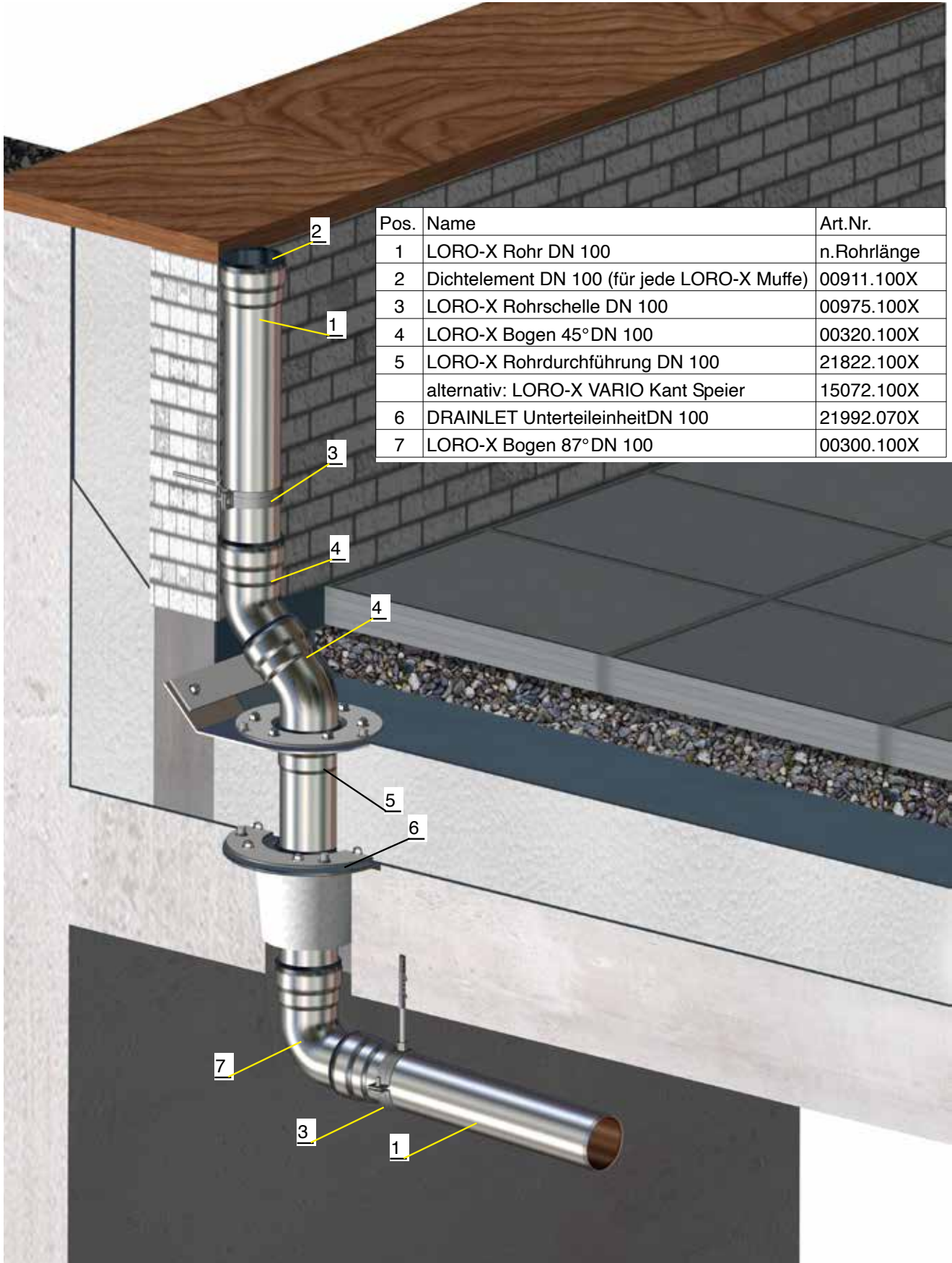
**LORO-DRAINLET®
Rohrdurchführung
mit Klemmflansch, für Flachdächer,
gedämmt**

- 1 Dachabdichtungsbahn
- 2 Wärmedämmung
- 3 LORO-DRAINLET®
Rohrdurchführung-Grundeinheit
- 4 LORO-DRAINLET®
Rohrdurchführung-Unterteinheit
- 5 Dampfsperre
- 6 Flachdach, wärmege­dämmt
- 7 LORO-Lüftungsrohr
- 8 LORO-XC Regenhaube
- 9 LORO-Verbundrohr



Pos.	Name	Art.Nr.DN□70	Art.Nr.DN□100	Art.Nr.DN□125
1	LORO-DRAINLET□Rohrdurchführung□Grundeinheit	21908.070X	21908.100X	21908.125X
2	Unterteileinheit	21992.070X	21992.100X	21992.125X

Nennweite	$d_{1□}$	$d_{2□}$	t	$h_{min□}$	$h_{max□}$
DN□70	260	158	10	60	235
DN□100	320	200	10	75	235
DN□125	340	230	10	83	243



Pos.	Name	Art.Nr.
1	LORO-X Rohr DN 100	n.Rohrlänge
2	Dichtelement DN 100 (für jede LORO-X Muffe)	00911.100X
3	LORO-X Rohrschelle DN 100	00975.100X
4	LORO-X Bogen 45° DN 100	00320.100X
5	LORO-X Rohrdurchführung DN 100	21822.100X
	alternativ: LORO-X VARIO Kant Speier	15072.100X
6	DRAINLET Unterteileinheit DN 100	21992.070X
7	LORO-X Bogen 87° DN 100	00300.100X


LORO-DRAINLET® DL Rohrdurchführungen

mit Klemmflansch*, aus Edelstahl, DN 70 - DN 125, nach DIN EN 1253

Teileinheiten zur Komplettierung nach dem Baukastenprinzip

Grundeinheiten* DL, Serie 84,

DN 70 - DN 125, mit Klemmflansch*, bestehend aus: Ablaufkörper und Losflansch und Dichtelement

	Auslauf senkrecht	ohne Wärmedämmung	DN 70	DN 100	DN 125
			21908.070X	21908.100X	21908.125X
		mit Wärmedämmung	DN 70	DN 100	DN 125
			21909.070X	21909.100X	21909.125X


Unterteileinheit DL, Serie 84,

DN 50 - DN 125 mit Klemmflansch*, bestehend aus: Unterteil, Losflansch und Dichtelement

	Auslauf senkrecht	ohne Wärmedämmung	DN 50	DN 70	DN 100	DN 125
			21991.050X	21991.070X	21991.100X	21991.125X
		mit Wärmedämmung	DN 50	DN 70	DN 100	DN 125
			21992.050X	21992.070X	21992.100X	21992.125X

* inkl. Kompressionsdichtung

LORO-DRAINLET® Befestigungsflansch, Stahl, feuerverzinkt

	DN 70	DN 100	DN 125
	21910.070X	21910.100X	21910.125X
	•	•	•


DN 150 auf Anfrage in Stahl, feuerverzinkt, lieferbar


LORO-DRAINLET® DL Rohrdurchführungen, mit Aufkantung

Klemmflansch, aus Edelstahl, DN 70 - DN 150, nach DIN EN 1253

Grundeinheiten DL, Serie 84,

DN 70 - DN 150, mit Klemmflansch, bestehend aus: Ablaufkörper mit Aufkantung und Losflansch


	mit Klemmflansch 45° für Bitumen-Dachabdichtungsbahnen	ohne Wärmedämmung	DN 70	DN 100	DN 125	DN 150
			21822.070X	21822.100X	21822.125X	21822.150X
		mit Wärmedämmung	DN 70	DN 100	DN 125	DN 150
			21823.070X	21823.100X	21823.125X	21823.150X

	mit Klemmflansch* 90° für Kunststoff-Dachabdichtungsbahnen	ohne Wärmedämmung	DN 70	DN 100	DN 125	DN 150
			21824.070X	21824.100X	21824.125X	21824.150X
		mit Wärmedämmung	DN 70	DN 100	DN 125	DN 150
			21825.070X	21825.100X	21825.125X	21825.150X

* inkl. Kompressionsdichtung



Dichtelemente für jede Muffenverbindung bitte zusätzlich bestellen.

LORO-X Dachentlüfter mit Anschlussrand für zweischalige Dächer, Stahl, feuerverzinkt, zusätzlich beschichtet


DN	50	70	100	125	150	200	
	01310.050X	01310.070X	01310.100X	01310.125X	01310.150X	01310.200X	
	•	•	•	•	•	•	

Zubehör

LORO-Lüftungsrohre Edelstahl 1.4301

DN	70	100	125	
	21202.070X	21202.100X	21202.125X	
	•	•	•	

LORO-Lüftungsrohre mit Muffe Edelstahl 1.4301


DN	70	100	125	
	21207.070X	21207.100X	21207.125X	
	•	•	•	

LORO-XC Regenhauben

Edelstahl 1.4301, für Lüftungsrohre Nr. 21207X und LOROFLEX-Dachdurchführungen

DN	70	100	125	150	
	21203.070X	21203.100X	21203.125X	21203.150X	
	•	•	•	•	

Aufschiebbarer Schalungsglocke

DN	50	70	100	
	18100.050X	18100.070X	18100.100X	
	•	•	•	

Dichtelemente

DN	50	70	100	125	
	00911.050X	00911.070X	00911.100X	00911.125X	
	•	•	•	•	

• Keine Lagerware

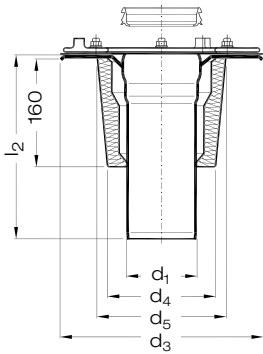


Dichtelemente für jede Muffenverbindung bitte zusätzlich bestellen.

Teileinheiten

LORO-DRAINLET® Rohrdurchführung-Grundeinheit

Aus Edelstahl 1.4301



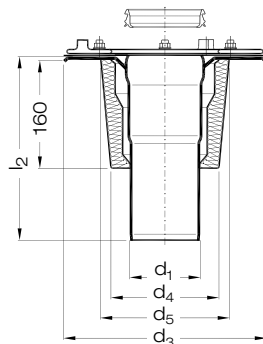
Art.-Nr.	DN	Ausf.	d ₁	d ₃	d ₄	d ₅	l ₂	kg
21908.070X	70	a	73	245	-	-	260	2,8
21909.070X	70	b	73	245	130	150	260	2,9
21908.100X	100	a	101,6	300	-	-	270	3,1
21909.100X	100	b	101,6	300	160	190	270	3,2
21908.125X	125	a	133	330	-	-	280	3,4
21909.125X	125	b	133	330	190	220	280	3,5

mit Dichtelement Nr. 911X als Zubehör

Ausf. a: ohne Wärmedämmung, Ausf. b: mit Wärmedämmung

LORO-DRAINLET® Rohrdurchführung-Unterteinheit

Aus Edelstahl 1.4301



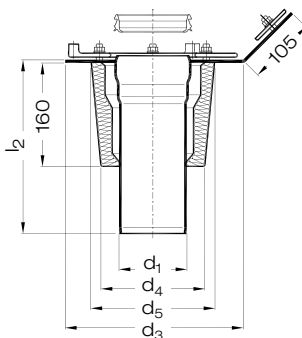
Art.-Nr.	DN	Ausf.	d ₁	d ₃	d ₄	d ₅	l ₂	kg
21991.050X	50	a	53	245	-	-	260	1,9
21992.050X	50	b	53	245	130	150	260	1,9
21991.070X	70	a	73	245	-	-	260	2,8
21992.070X	70	b	73	245	130	150	260	2,9
21991.100X	100	a	101,6	300	-	-	270	3,1
21992.100X	100	b	101,6	300	160	190	270	3,2
21991.125X	125	a	133	330	-	-	280	3,4
21992.125X	125	b	133	330	190	220	280	3,5

mit Dichtelement Nr. 911X als Zubehör

Ausf. a: ohne Wärmedämmung, Ausf. b: mit Wärmedämmung

LORO-DRAINLET® DL Rohrdurchführung-Grundeinheit, mit Aufkantung

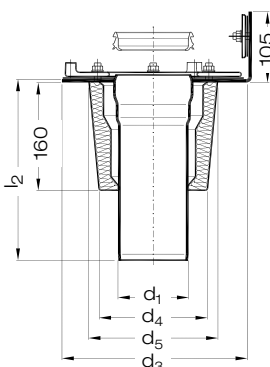
mit **Klemmflansch 45°** für Bitumen-Dachabdichtungsbahnen, aus Edelstahl, DN 70 - DN 150, nach DIN EN 1253



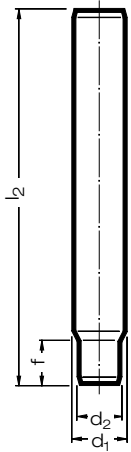
Art.-Nr.	DN	Ausf.	d ₁	d ₃	d ₄	d ₅	l ₂	kg
21822.070X	70	a	73	277	-	-	270	4,7
21823.070X	70	b	73	277	130	150	270	4,7
21822.100X	100	a	101,6	277	-	-	270	5,0
21823.100X	100	b	101,6	277	160	190	270	5,0
21822.125X	125	a	133	325	-	-	270	6,4
21823.125X	125	b	133	325	190	220	270	6,5
21822.150X	150	a	159	340	-	-	270	7,4
21823.150X	150	b	159	340	216	246	270	7,5

LORO-DRAINLET® DL Rohrdurchführung-Grundeinheit, mit Aufkantung

mit **Klemmflansch 90°** für Kunststoff-Dachabdichtungsbahnen, aus Edelstahl, DN 70 - DN 150, nach DIN EN 1253

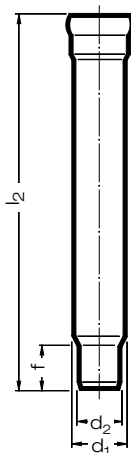


Art.-Nr.	DN	Ausf.	d ₁	d ₃	d ₄	d ₅	l ₂	kg
21824.070X	70	a	73	282	-	-	270	5,0
21825.070X	70	b	73	282	130	150	270	5,0
21824.100X	100	a	101,6	282	-	-	270	5,3
21825.100X	100	b	101,6	282	160	190	270	5,3
21824.125X	125	a	133	330	-	-	270	6,7
21825.125X	125	b	133	330	190	220	270	6,7
21824.150X	150	a	159	345	-	-	270	7,7
21825.150X	150	b	159	345	216	246	270	7,8

Einzelteile/Zubehör

LÖRO-Lüftungsrohre*

Aus Edelstahl 1.4301

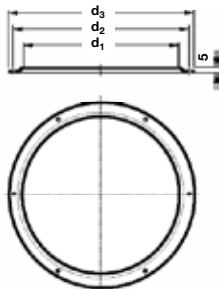
Art.-Nr.	DN	d ₁	d ₂	l ₂	f	kg
21202.070X	70	73	69	530	55	1,5
21202.100X	100	103	96	530	95	3,2
21202.125X	125	133	125	530	85	4,5


LÖRO-Lüftungsrohre mit Muffe*

Aus Edelstahl 1.4301

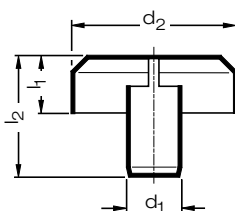
Art.-Nr.	DN	d ₁	d ₂	l ₂	f	kg
21207.070X	70	73	69	630	55	1,5
21207.100X	100	103	96	660	95	3,2
21207.125X	125	133	125	660	85	4,5

* auch als wärmegeprägtes Verbundrohr lieferbar


LORO-DRAINLET® Befestigungsflansch

aus Stahl, feuerverzinkt

Art.-Nr.	DN	d ₁	d ₂	d ₃	kg
21910.070X	70	237	265	285	0,2
21910.100X	100	292	320	340	0,4
21910.125X	125	322	350	370	1,3


LORO-XC Regenhauben

Aus Edelstahl 1.4301

Mit Dichtelement, Nr. 911X, in Lüftungsrohr, Nr. 21207X einsetzen.

Art.-Nr.	DN	d ₁	d ₂	l ₁	l ₂	kg
21203.070X	70	73	220	60	160	1,2
21203.100X	100	101,6	220	60	160	2,0
21203.125X	125	133	220	60	160	3,0

Dichtelemente

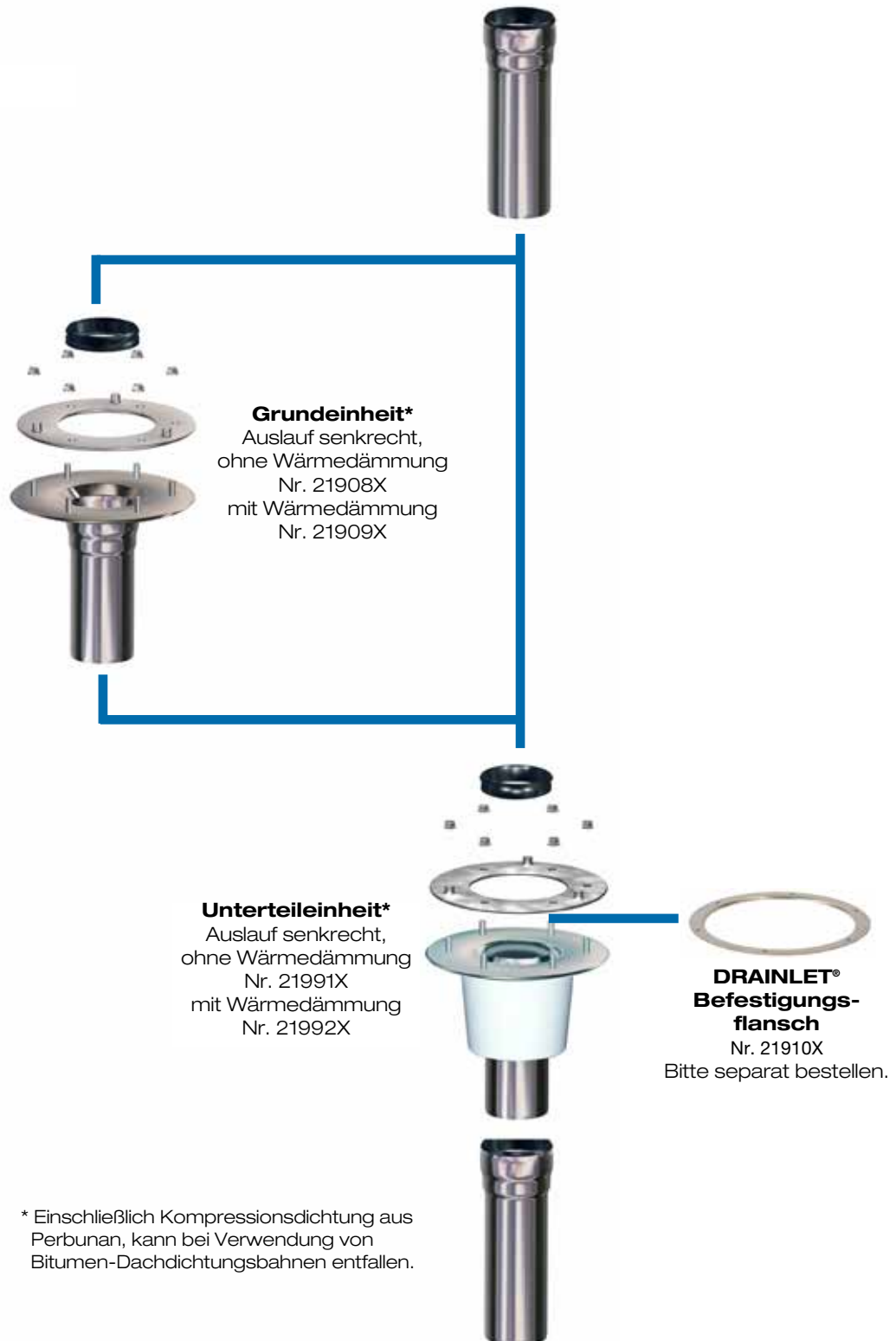

Art.-Nr.	DN	kg
00911.050X	50	0,01
00911.070X	70	0,022
00911.100X	100	0,050
00911.125X	125	0,100

Verlegeanleitung

LORO-DRAINLET[®] Rohrdurchführungen mit Klemmflansch

aus Edelstahl, für Dachdichtungsbahnen aus Bitumen oder Kunststoff
DN 70, DN 100 und DN 125

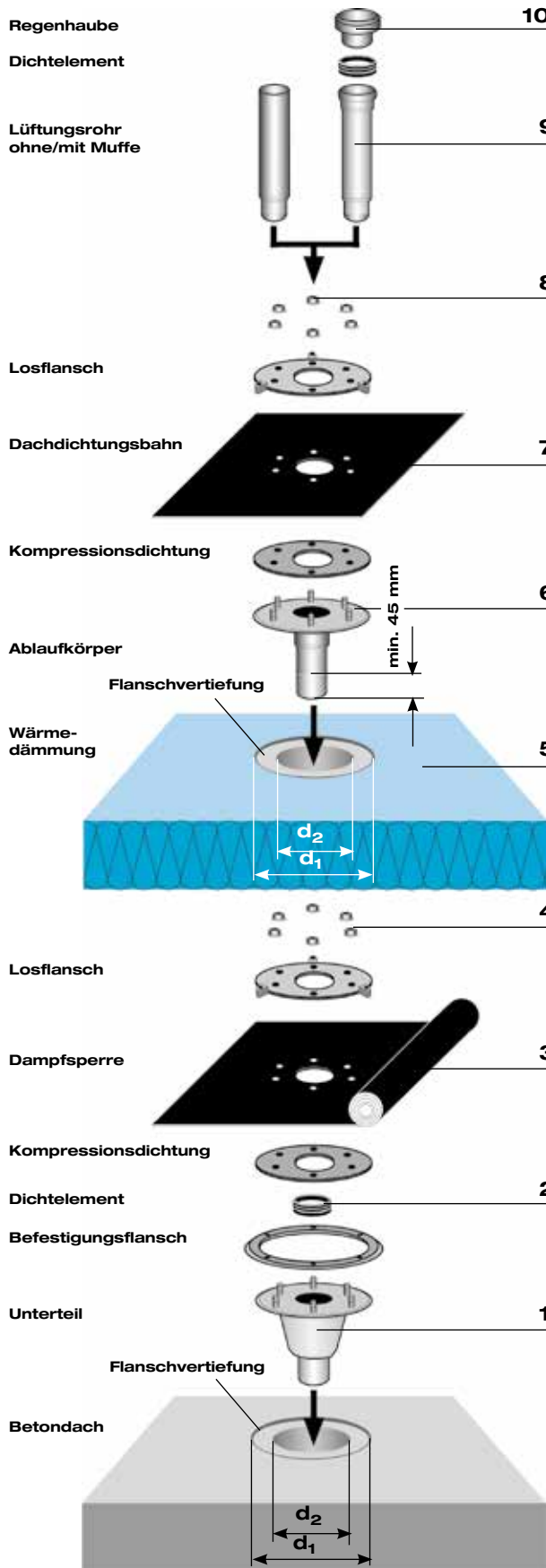
Aufbauschema



Begleitheizung

Wir empfehlen, nach Prüfung Dachabläufe und Leitungen in frostgefährdeten Bereichen gegebenenfalls mit einer bauseitigen Begleitheizung zu versehen (s. DIN EN 12056, Teil 1, bzw. DIN 1986, Teil 100).

a.) Einbau im Betondach



- 10** Regenhaube mit Dichtelement in Lüftungsrohr mit Muffe einsetzen.
- 9** Das Auslaufende des Lüftungsrohres mit Gleitmittel einstreichen und Lüftungsrohr ohne Muffe bzw. Lüftungsrohr mit Muffe in Dichtelement des Ablaufkörpers einschieben.
Losflansch mit beiliegenden 6 Stück Sechskantflanschmutter M 10 mit Ablaufkörper verschrauben. Anzieh-Drehmoment: 20 Nm (Dachdichtungsbahn aus Bitumen) bzw. 30 Nm (Dachdichtungsbahn aus Kunststoff).
Nach der Fachregel für Abdichtungen (Flachdachrichtlinie Ausgabe Dezember 2016) müssen die Muttern der Flanschverbindungen 3x angezogen werden. Das letzte Nachziehen sollte frühestens nach 24 Stunden erfolgen (siehe auch Verlegung Punkt 4).
- 8** Für das Vorlochen der Dachdichtungsbahn Losflansch als Lochschablone verwenden. Die Kompressionsdichtung ist auf dem Festflansch unter der Dachdichtungsbahn anzuordnen. Kompressionsdichtung für Dachdichtungsbahnen aus Bitumen nicht erforderlich. Bituminöse Abdichtungen sind im Klemmbereich zweilagig auszuführen. **Die Verarbeitungsrichtlinien der Dachbahnhersteller sind zu beachten.**
Wenn eine zweite Kompressionsdichtung unter dem Losflansch erforderlich ist, kann diese bauseits aus demselben Material wie die Dachdichtungsbahn hergestellt werden. Der Losflansch kann auch hier als Schablone genutzt werden. Alternativ kann eine zweite Kompressionsdichtung im LOROWERK angefordert werden.
- 7** Das Auslaufende des Ablaufkörpers mit Gleitmittel einstreichen und durch die Wärmedämmung in Dichtelement des Unterteils einschieben. Kontrollieren, dass Verbindung mit Unterteil korrekt durchgeführt ist. Verstellbereich des Ablaufkörpers: 35 - 200 mm. Bei Wärmedämmungen über 200 mm Stärke LORO-X Rohr als Verlängerung einsetzen. Bei Wärmedämmungen unter 150 mm Stärke ist das Ablaufrohr des Ablaufkörpers entsprechend zu kürzen.
- 6** **Erforderlicher Mindesteinschub: 45 mm.** Aussparungsmaße der Wärmedämmung:

DN	d ₁	d ₂
70	260	122
100	320	142
125	340	172

- 5** Losflansch mit beiliegenden 6 Stück Sechskantflanschmutter M 10 mit Unterteil verschrauben. Anzieh-Drehmoment: 20 Nm (Dampfspernbahn aus Bitumen) bzw. 30 Nm (Dampfspernbahn aus Kunststoff).
Für das Vorlochen der Dampfsperre Losflansch als Lochschablone verwenden. Die Kompressionsdichtung ist auf dem Festflansch unter der Dampfspernbahn anzuordnen. Kompressionsdichtung für Dampfspernbahnen aus Bitumen nicht erforderlich.
- 4** Wenn eine zweite Kompressionsdichtung unter dem Losflansch erforderlich ist, kann diese bauseits aus demselben Material wie die Dampfspernbahn hergestellt werden. Der Losflansch kann auch hier als Schablone genutzt werden. Alternativ kann eine zweite Kompressionsdichtung im LOROWERK angefordert werden.
- 3** LORO-X Dichtelement in die Muffe des Unterteils einsetzen und flächendeckend mit LORO-X Gleitmittel einstreichen.
Achtung: Auf einwandfreien Sitz des Dichtelementes achten, um die Rückstausicherheit zu gewährleisten.
- 2** Unterteil einsetzen und befestigen, z.B. mit Befestigungsflansch, Nr. 21910X. Dieser Artikel ist nicht im Standard-Lieferumfang enthalten. Bitte separat bestellen.
- 1** Weiterführendes Fallrohr unter der Decke anschließen.

Für Betondach

DN	d ₁	d ₂
70	260	158
100	320	200
125	340	230

Werkvertretungen:

- 1 Rudolf Strauß GmbH Industrievertretung**
Tel: +49 40 88 365 77 0
industrievertretungen@r-strauss.de
Innendienst: Sascha Oeltze • Tel: +49 5382 71 128
s.oeltze@lorowerk.de
 - 2 Ralf Kaminski Technischer Berater**
Tel: +49 4748 75 65 • Mobil: +49 175 5 24 64 94
Fax: +49 4748 75 66 • ralf.kaminski@lorowerk.de
Innendienst: André Pralle • Tel: +49 5382 71 300
a.pralle@lorowerk.de
 - 3 Thomas Cassel Technischer Berater**
Mobil: +49 170 9646066
thomas.cassel@lorowerk.de
Innendienst: Jared König • Tel: +49 5382 71 271
j.koenig@lorowerk.de
Rabea Ebbecke • Tel: +49 5382 71 302
r.ebbecke@lorowerk.de
 - 4 LORO-X Lager West**
Harald Peglow Mewer Ring 7 • 58454 Witten
Tel: +49 2302 913 160 • Fax: +49 2302 880 35
witten@lorowerk.de
Stefan Kruska Industrievertretung/Technischer Berater
Fax: +49 2205 908 789 • Mobil: +49 172 209 27 77
kruska@kruska-industrievertretung.de
Markus Bernad Industrievertretung/Technischer Berater
Mobil: +49 175 842 18 48
bernad@kruska-industrievertretung.de
Innendienst: Jared König • Tel: +49 5382 71 271
j.koenig@lorowerk.de
Rabea Ebbecke • Tel: +49 5382 71 302
r.ebbecke@lorowerk.de
 - 5 René Kassin Technischer Berater**
Mobil: +49 175 5739364
rene.kassin@lorowerk.de
Innendienst: Nadine Pralle • Tel: +49 5382 71 223
n.pralle@lorowerk.de
 - 6 Bernd Albert Skiba Technischer Berater**
Tel: +49 5382 932 91 32 • Mobil: +49 160 97 90 04 35
Fax: +49 5382 932 91 34 • bernd.skiba@lorowerk.de
Innendienst: Thorsten Börstling • Tel: +49 5382 71 252
t.boerstling@lorowerk.de
 - 7 Udo Keidel Technischer Berater**
Tel: +49 9372 13 44 19 • Mobil: +49 160 9015 31 46
Fax: +49 9372 13 44 35 • udo.keidel@lorowerk.de
Innendienst: Nadine Pralle • Tel: +49 5382 71 223
n.pralle@lorowerk.de
 - 8 Udo Keidel Technischer Berater**
Tel: +49 9372 13 44 19 • Mobil: +49 160 9015 31 46
Fax: +49 9372 13 44 35 • udo.keidel@lorowerk.de
Betreuung Großhandel:
Laufer Industrievertretungen GmbH
Tel: +49 8024 30 30 692 • Mobil: +49 172 855 80 04
Fax: +49 8024 30 30 693 • rudolf.laufer@laufer-iv.de
Innendienst: Christine Wille • Tel: +49 5382 71 303
c.wille@lorowerk.de
Lucas Heuer • Tel: +49 5382 71 250
l.heuer@lorowerk.de
 - 9 Andreas Schneider Technischer Berater**
Tel: +49 6222 663 97 45 • Mobil: +49 160 989 750 44
Fax: +49 6222 663 97 48 • andreas.schneider@lorowerk.de
Innendienst: Annette Jürries-Hoppmann • Tel: +49 5382 71 296
a.juerries-hoppmann@lorowerk.de
 - 10 Oliver Koch Technischer Berater**
Mobil: +49 175 574 02 25
oliver.koch@lorowerk.de
Innendienst: Annette Jürries-Hoppmann • Tel: +49 5382 71 296
a.juerries-hoppmann@lorowerk.de
- LORO-X Lager Baden-Württemberg**
Pierre Purgoll
Lise-Meitner-Ring 1 • 89231 Neu-Ulm
Tel: +49 731 83300 • Fax: +49 731 87116
neu-ulm@lorowerk.de
- 11 Peter Wollitz Technischer Berater**
Mobil: +49 170 921 16 62
peter.wollitz@lorowerk.de
Betreuung Großhandel:
Laufer Industrievertretungen GmbH
Tel: +49 8024 30 30 692 • Mobil: +49 172 855 80 04
Fax: +49 8024 30 30 693 • rudolf.laufer@laufer-iv.de
Innendienst: Christine Wille • Tel: +49 5382 71 303
c.wille@lorowerk.de
Lucas Heuer • Tel: +49 5382 71 250
l.heuer@lorowerk.de

- 12 Johann Schaub Technischer Berater**
Mobil: + 49 151 625 235 24
johann.schaub@lorowerk.de
Betreuung Großhandel:
Laufer Industrievertretungen GmbH
Tel: +49 8024 30 30 692 • Mobil: +49 172 855 80 04
Fax: +49 8024 30 30 693 • rudolf.laufer@laufer-iv.de
Innendienst: Christine Wille • Tel: +49 5382 71 303
c.wille@lorowerk.de
Lucas Heuer • Tel: +49 5382 71 250
l.heuer@lorowerk.de
- 13 LORO Leipzig**
Iris Pohl, Susanne Kietz
Tel: +49 342 05 42 69 0
e-mail: wb.leipzig@lorowerk.de
Uwe Binngießer Technischer Berater
Mobil: +49 160 97216092 • uwe.binngiesser@lorowerk.de
Ronny Amrey Technischer Berater
Mobil: +49 171 213 44 35 • r.amrey@lorowerk.de
Innendienst: André Hoppmann • Tel: +49 5382 71 301
a.hoppmann@lorowerk.de
- 14 LORO Berlin**
Ulrich Spigaht Technischer Berater
Mobil: +49 160 90515047
ulrich.spigaht@lorowerk.de
Technischer Berater und Betreuung Großhandel:
Steffen Spigaht
Mobil: +49 171 975 91 68
steffen.spigaht@lorowerk.de
Innendienst: Melanie Hünecke • Tel: +49 5382 71 228
m.huenecke@lorowerk.de

Stefan Günther Leitung Vertrieb

Tel: +49 2654 96 49 15 • Mobil: +49 175 291 78 64
stefan.guenther@lorowerk.de

Heike Weiberg Leitung Verkauf-Innendienst

Tel. +49 5382 71 257 • Fax +49 5382 71 203
heike.weiberg@lorowerk.de

