

## LORO-Attika-Balkonabläufe, DN 50, nach DIN EN 1253

- für die Entwässerung von Balkonen und Terrassen mit Dachrandaufkantung,
- mit Klemmflansch, für Bitumen- und Kunststoffabdichtungsbahnen
- als Notablauf für Balkone mit aufgehender Brüstung



LORO-Attika-Balkonablauf,  
für Kunststoff-Abdichtungsbahnen

Für die Entwässerung von Balkonen und Terrassen mit Dachrandabschluß (Attika) hat LORO einen neuen, strömungstechnisch optimierten Freispiegelablauf mit Klemmflansch entwickelt. Der neue Attika-Balkonablauf aus Stahl, feuerverzinkt, innen zusätzlich beschichtet, entspricht der DIN EN 1253.

LORO-Attika-Balkonabläufe werden als Gesamtentwässerungssystem in Verbindung mit LORO-Regenfallrohren und Formstücken geliefert. Sie können auch als Wasserspeicher mit Flansch für die Notentwässerung von Balkonen und Terrassen eingesetzt werden.

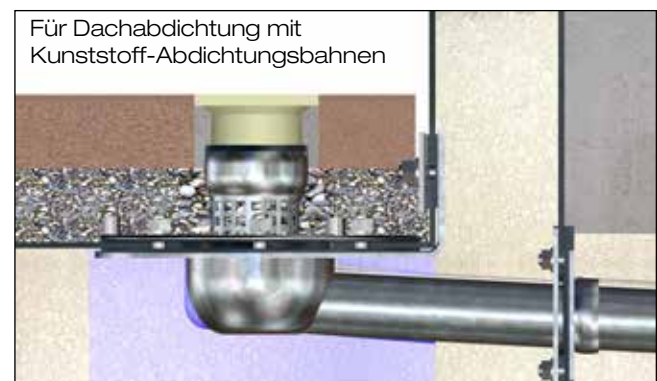
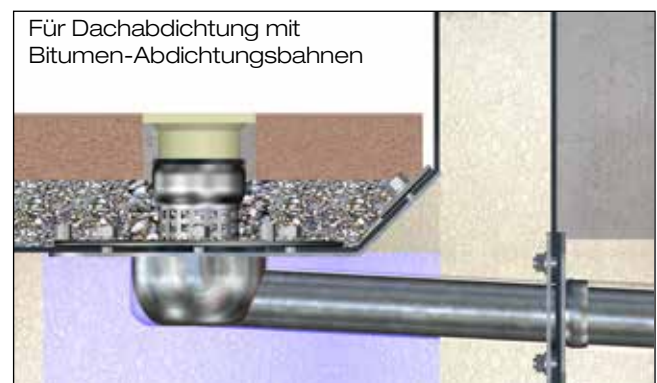
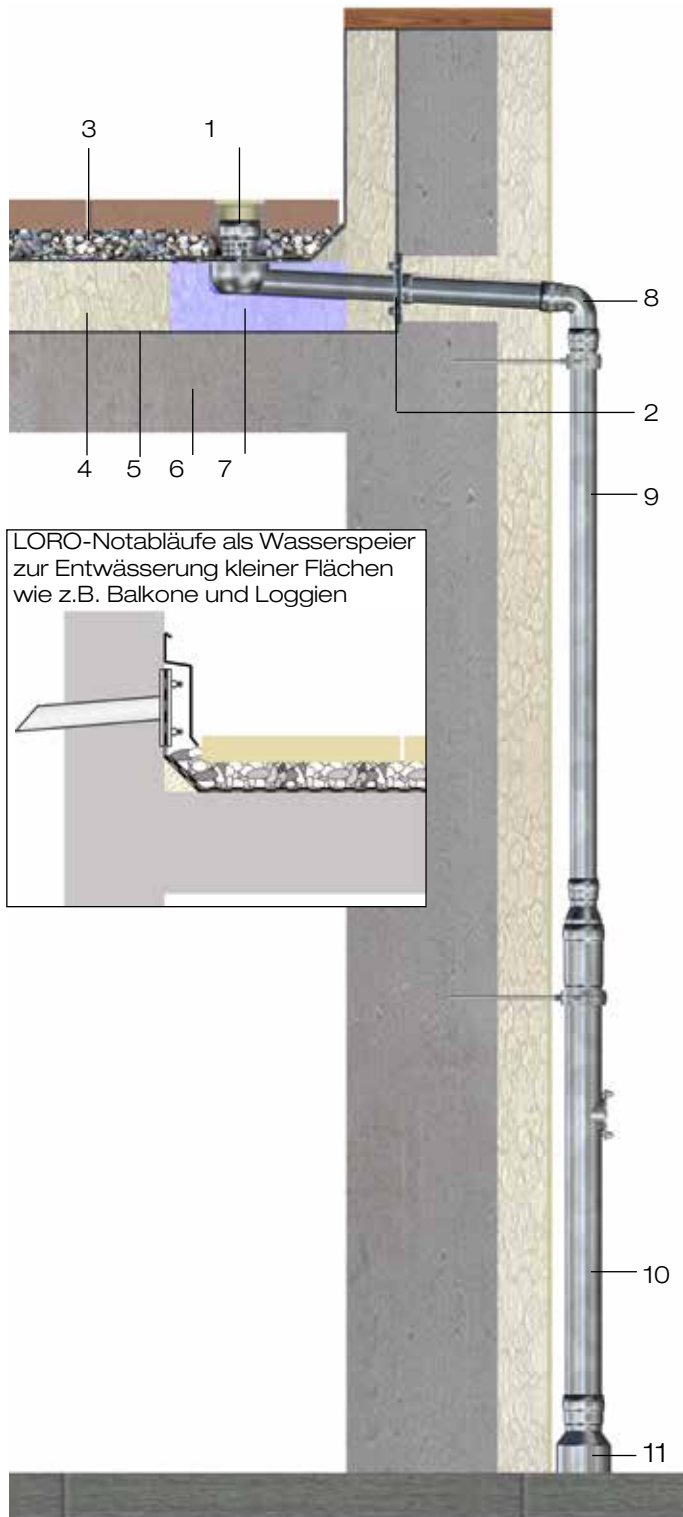
## Einsatzbeispiele

### LORO-Attikaabläufe, DN 50, mit Klemmflansch, nach DIN EN 1253

Ablaufleistung DN 50:

1,5 l/s\*

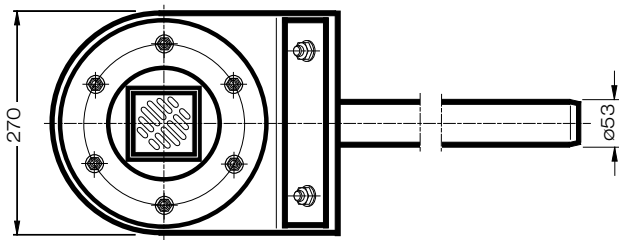
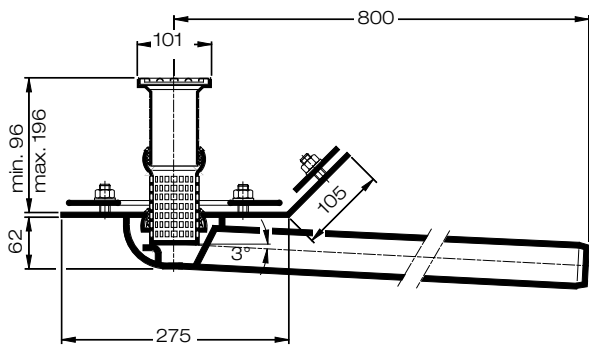
**für Bitumen- und Kunststoff-  
Abdichtungsbahnen,**  
für Flachdächer, Balkone und  
Terrassen mit Dachrandabschluß (Attika)



- 1 LORO-Attika-Dachablauf
- 2 LORO-Schiebeflansch  
(zur Einbindung der Dampfsperre)
- 3 Bitumen-Abdichtungsbahnen
- 4 Wärmedämmung
- 5 Dampfsperre
- 6 Betonplatte
- 7 LORO-Wärmedämmblock  
(Einbauhilfe zur Einbindung des Attikaablaufs in  
die Wärmedämmung)
- 8 LORO-X Bogen
- 9 LORO-X Regenfallrohr
- 10 LORO-X Regenstandrohr
- 11 Anschluss an die Grundleitung

\*Gemäß Prüfanordnung nach DIN EN 1253  
bei 35 mm Anstauhöhe.

## Maße und Gewichte



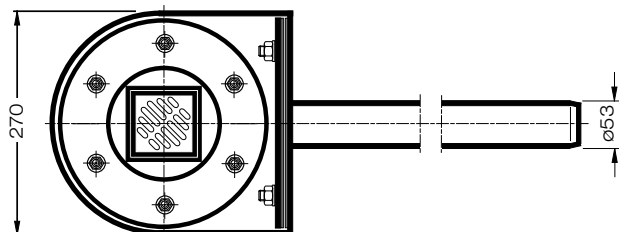
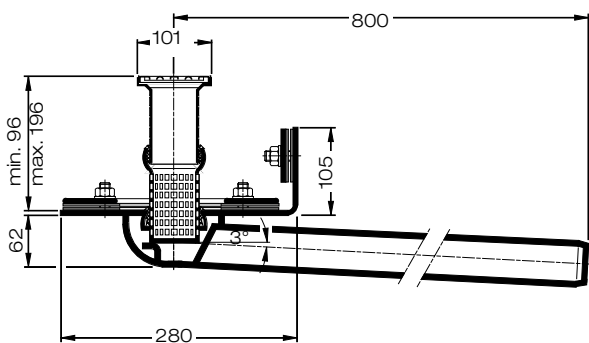
### LORO-Attika-Balkonabläufe, DN 50, mit Klemmflansch, für Bitumen-Abdichtungsbahnen

aus Edelstahl

bestehend aus:  
Edelstahlsieb, Siebaufnahme, Siebrohr,  
Losflansche, Ablaufkörper

Abflußleistung: DN 50 = 1,5 l/s\*

DN 50: Art.-Nr. 01570.050X      Gewicht: 5,0 kg



### LORO-Attika-Balkonabläufe, DN 50, mit Klemmflansch, für Kunststoff-Abdichtungsbahnen

aus Edelstahl

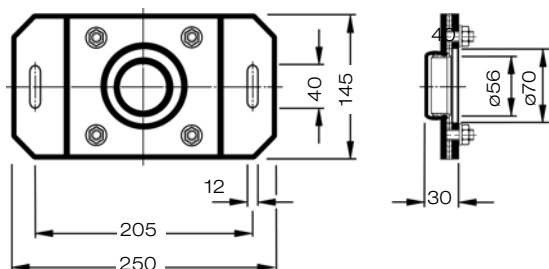
bestehend aus:  
Edelstahlsieb, Siebaufnahme, Siebrohr,  
Losflansche, Ablaufkörper

**Abflußleistung:**      DN 50 = 1,5 l/s\*

DN 50: Art.-Nr. 01572.050X      Gewicht: 5,0 kg

\*Gemäß Prüfanordnung nach DIN EN 1253  
bei 35 mm Anstauhöhe.

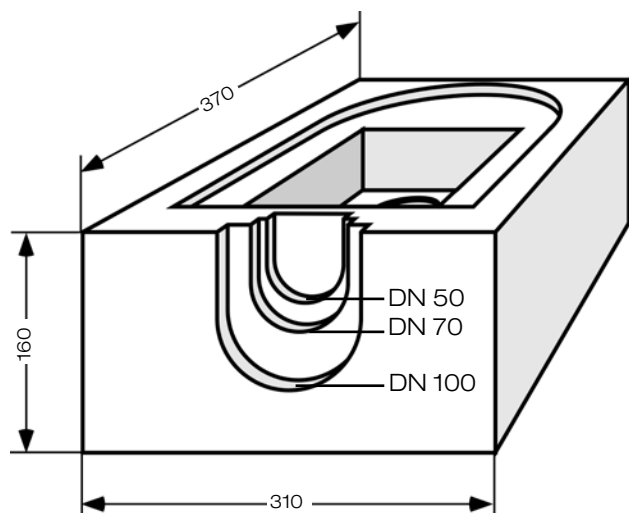
## Maße und Gewichte



### LORO-Schiebeflansch, DN 50 mit Klemmflansch, zur Einbindung der Dampfsperre

aus Edelstahl

Art.-Nr. 13232.050X    Gewicht: 1,4 kg



### LORO-Wärmedämmblock

aus Styropor SE WLG 0,35, FCKW-frei,

Wärmeleitzahl: 0,035 W/m x K

Wasserdampfdiffusionswiderstand:  $\mu = 40/100$

Wasseraufnahme: 0,5 - 1,5 Vol. %

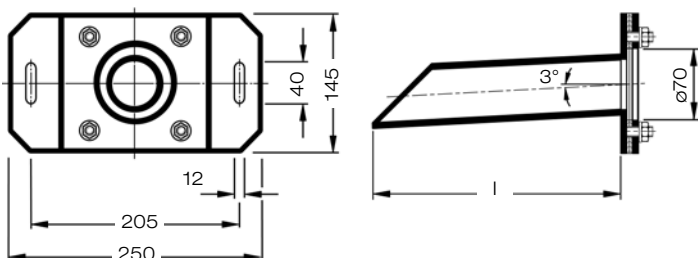
Baustoffklasse B1, schwer entflammbar

universell einsetzbar für LORO-RAINSTAR

Attikaabläufe DN 70 - DN 100

und LORO-Attika-Balkonablauf DN 50

Art.-Nr. 01384.000X    Gewicht: 0,6 kg



### LORO-Wasserspeier mit Flansch, DN 50

aus Edelstahl

Art.-Nr.	DN	l	kg
15070.050X	50	250	2,0
15071.050X	50	800	6,0

### LOROWERK K.H.Vahlbrauk GmbH & Co.KG

Kriegerweg 1, 37581 Bad Gandersheim, Tel.: +49(0)53 82.710, Fax: +49(0)53 82.712 03

Internet: www.loro.de, e-mail: infocenter@lorowerk.de