

LORO-VERSAL®

Balkon-Direktabläufe mit Stützrand
DN 70 und DN 100, aus Stahl, feuerverzinkt

Hauptentwässerung

Freispiegelströmung

Wasserhöhe
35 mm

Direktabläufe für die Balkonentwässerung mit Stützrand

LORO-X Serie J beinhaltet Direktabläufe aus feuerverzinktem Stahl mit Stützrand für Flüssigkunststoffabdichtungen. Serie J eignet sich optimal für die einfache Sanierung und den nachträglichen Einbau einer Balkonentwässerung über mehrere Etagen.

Mit Gewinde stufenlos einstellbar

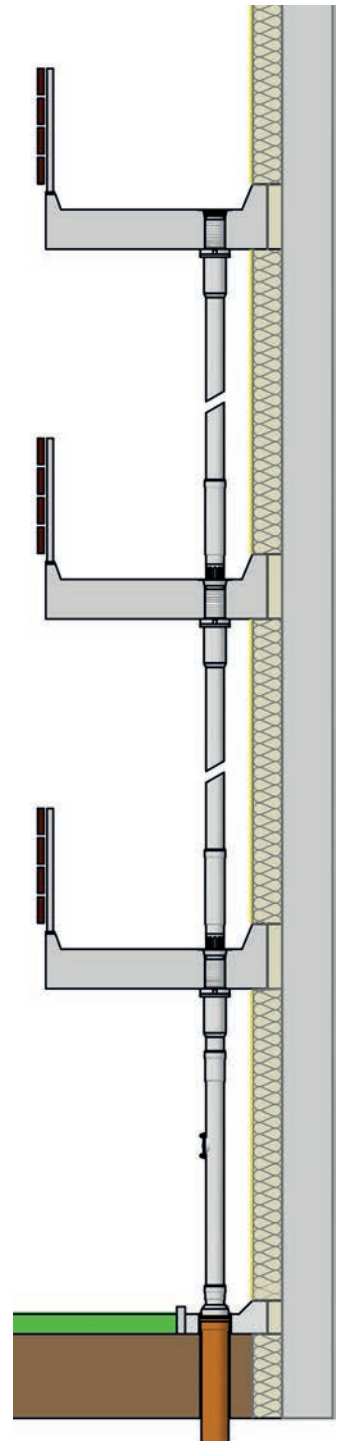
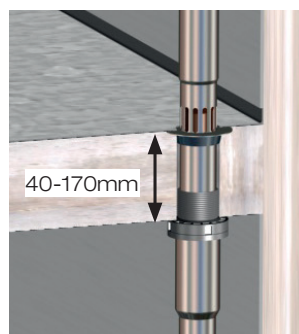
Schnelle Verlegung mit Gewinde: Der Direktablauf mit Außengewinde wird von der Oberseite der Balkonplatte durch die Kernbohrung geführt und einfach mit dem Innengewinde des unteren Fallrohres mit Überwurfmutter stufenlos an die Stärke der Balkonplatte angepasst und fest verschraubt.

Mit geschosshohem Fallrohr

Bei Serie J mit Gewinde werden die folgenden Komplett-einheiten für obere, mittlere und untere Balkone unterschieden. Die Komplett-einheiten für obere Balkone (Einzelablauf) und mittlere Balkone (Direktablauf) weisen ein am Ablauf angebautes geschosshohes Fallrohr auf.

Ohne Gewinde

Serie J ist alternativ auch ohne Gewinde mit Stützrand verfügbar, die grundsätzlich kein geschosshohes Rohr aufweist.



Vorteile:

- Variable Anpassung an die Höhe der Balkonplatte
- Kein Festsetzen und Ausrichten notwendig
- Auffüllen der Kernbohrung entfällt
- Kernbohrung wird durch die Überwurfmutter verdeckt
- Abdeckrosetten entfallen
- Formstabilen LORO-X Fallrohr

Aufbauschema/Systembauteile

Serie J:

LORO-VERSAL[®] Balkon-Direktabläufe mit Stützrand - mit Gewinde

DN 70 und DN 100, aus Stahl, feuerverzinkt, zusätzlich beschichtet

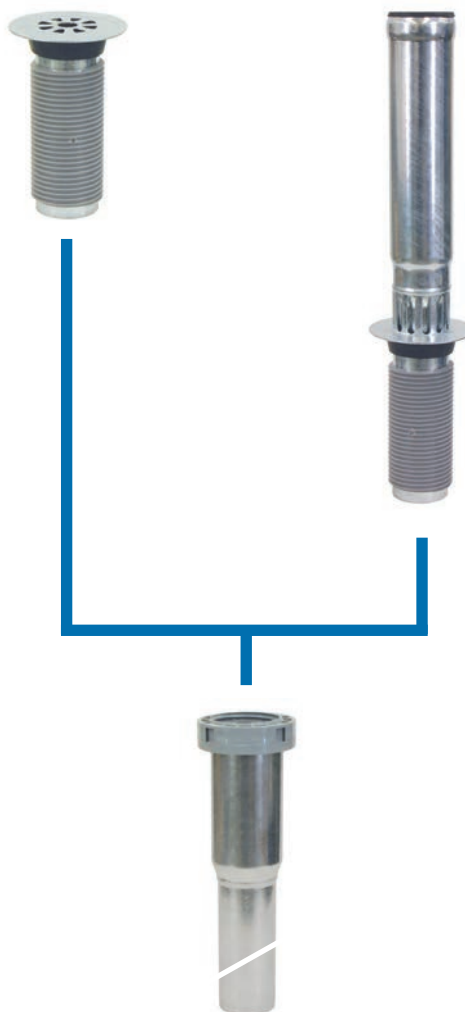
Kompletteinheiten

Ablaufkörper

für obere Balkone

für Deckenstärken
von 40 - 170 mm:
Nr. 16730X

für Deckenstärken
von 150 - 250 mm:
Nr. 16731X



Ablaufkörper

für Balkongeschosse

für Deckenstärken
von 40 - 170 mm:
Nr. 16713X

für Deckenstärken
von 150 - 250 mm:
Nr. 16714X

Fallrohr

mit Überwurfmutter und Gleitscheibe

Nr. 16720X (Länge 350 mm)

Nr. 16721X (Länge 2500 mm)

LORO-VERSAL[®] Balkondirektabläufe, Serie J, werden als Kompletteinheiten geliefert. Sie können aber auch alternativ aus Einzelteilen für den jeweiligen Einsatzfall zusammengesetzt werden.

Aufbauschema/Systembauteile

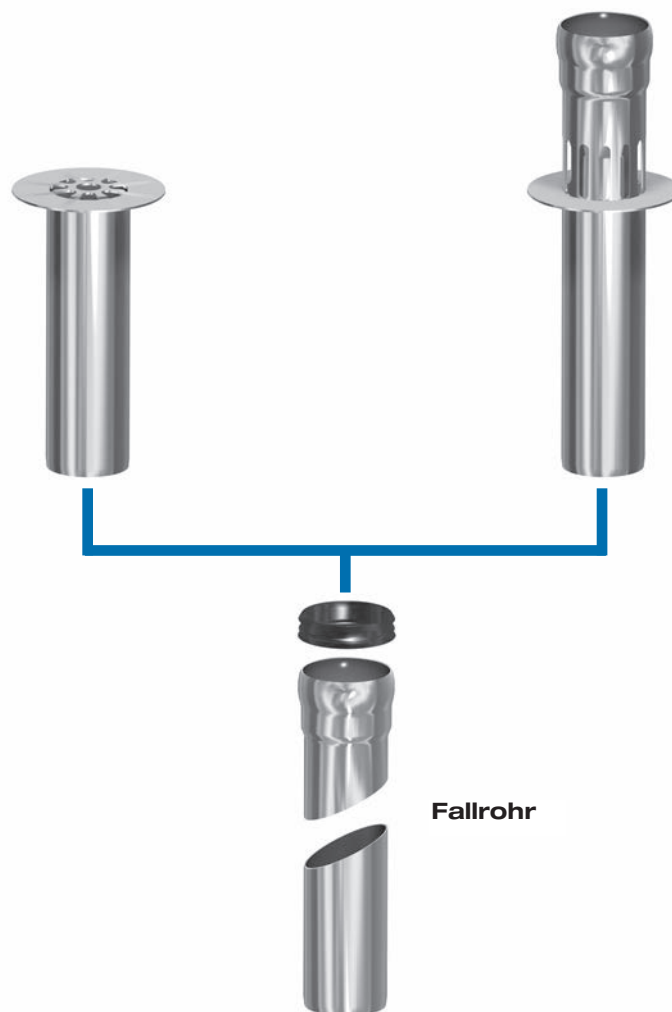
Serie J:

LORO-VERSAL[®] Balkon-Direktabläufe mit Stützrand - ohne Gewinde und Langmuffe

Einsetzbar in Verbindung mit LORO-X Rohren mit einer Muffe, DN 50 und DN 70, aus Stahl, feuerverzinkt, innen zusätzlich beschichtet

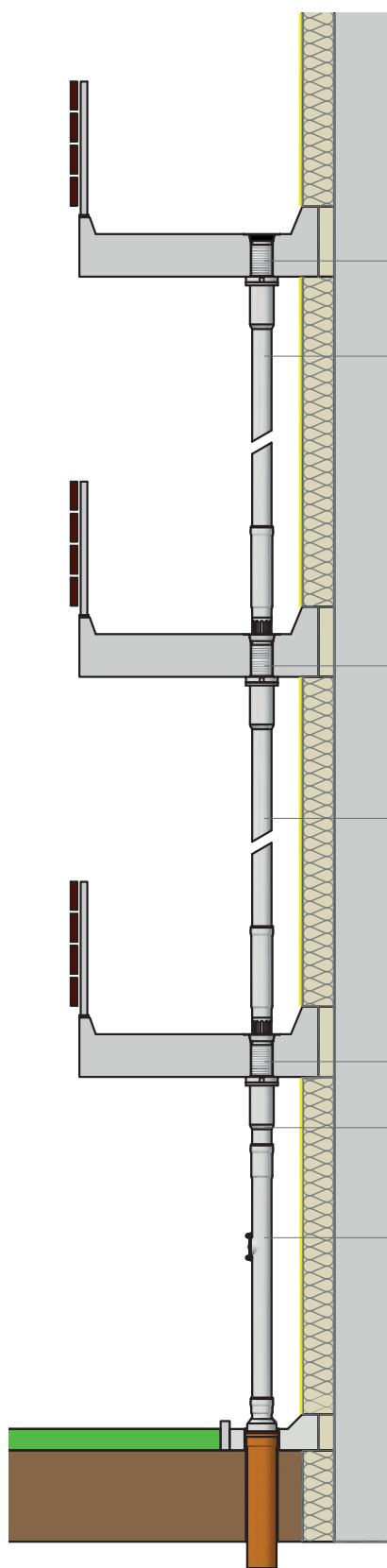
Ablaufkörper
für obere Balkone
Nr. 16733X

Ablaufkörper
für Balkongeschosse
Nr. 16716X



Begleitheizung

Wir empfehlen, nach Prüfung Dachabläufe und Leitungen in frostgefährdeten Bereichen gegebenenfalls mit einer bauseitigen Begleitheizung zu versehen (s. DIN EN 12056, Teil 1, bzw. DIN 1986, Teil 100).



Einsatzbeispiel:

Sanierung von Balkonen und Laufgängen. Abläufe und Fallrohre sind zu erneuern bzw. nachträglich zu installieren. Dabei sind unterschiedliche Deckenstärken zu berücksichtigen.

Ablaufkörper mit Anschlussgewinde und Dichtung
Nr. 16730X (für Deckenstärken von 40 - 170 mm)
Nr. 16731X (für Deckenstärken von 150 - 250 mm)

Fallrohr 2500 mm lang mit Überwurfmutter und Gleitscheibe Nr. 16721X

Ablaufkörper mit Langmuffe, Dichtelement, Anschlussgewinde und Dichtung
Nr. 16713X (für Deckenstärken von 40 - 170 mm)
Nr. 16714X (für Deckenstärken von 150 - 250 mm)

Fallrohr 2500 mm lang mit Überwurfmutter und Gleitscheibe Nr. 16721X

Ablaufkörper mit Langmuffe, Dichtelement, Anschlussgewinde und Dichtung
Nr. 16713X (für Deckenstärken von 40 - 170 mm)
Nr. 16714X (für Deckenstärken von 150 - 250 mm)

Fallrohr 350 mm lang mit Überwurfmutter und Gleitscheibe Nr. 16720X

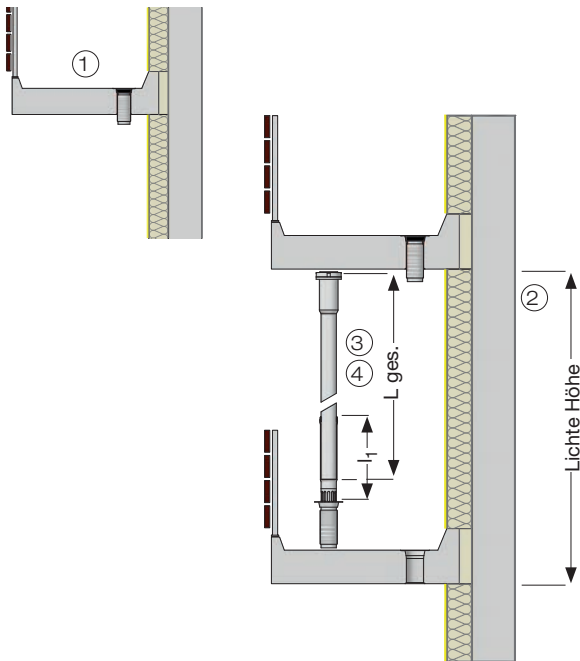
LORO-Regenstandrohr

LORO-Problemlösung:

Balkondirektabläufe mit Stützrand, Serie J, zur Sanierung von Balkonen und Laufgängen, für obere Balkone, Balkongeschosse und untere Balkone.

**Artikelnummern zu der Serie J
siehe Seiten 10-15**

Einsatzbeispiel:



1) Auf dem oberen Balkon Ablaufkörper, Nr. 16730X bzw. Nr. 16731X, in Kernbohrung einsetzen (Durchmesser Kernbohrung - siehe Aussparungsmaße Seite 11).

2) Lichte Höhe zwischen den Balkon - bzw. Loggienplatten ermitteln.

3) Fallrohrlänge L ges. ermitteln:

Lichte Höhe + Rohreinschub t_1 - Ablaufmaß l_1

Rohreinschub t_1 : DN 70 = 55 mm
DN 100 = 70 mm

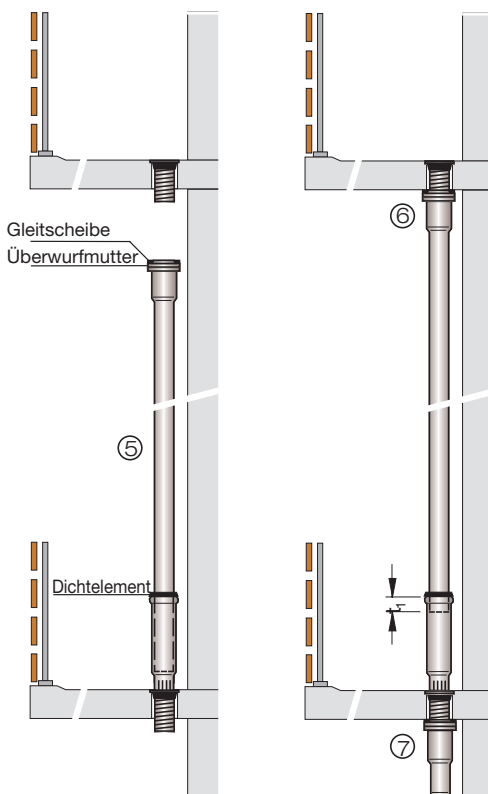
Ablaufmaß l_1 : siehe Maßtabellen Seite 10.

4) Fallrohr, Nr. 16721X, auf errechnete Länge L ges. abtrennen. Dichtelemente in die Langmuffe einlegen und mit Gleitmittel einstreichen. Das Fallrohr in die Langmuffe des Ablaufkörpers einschieben.

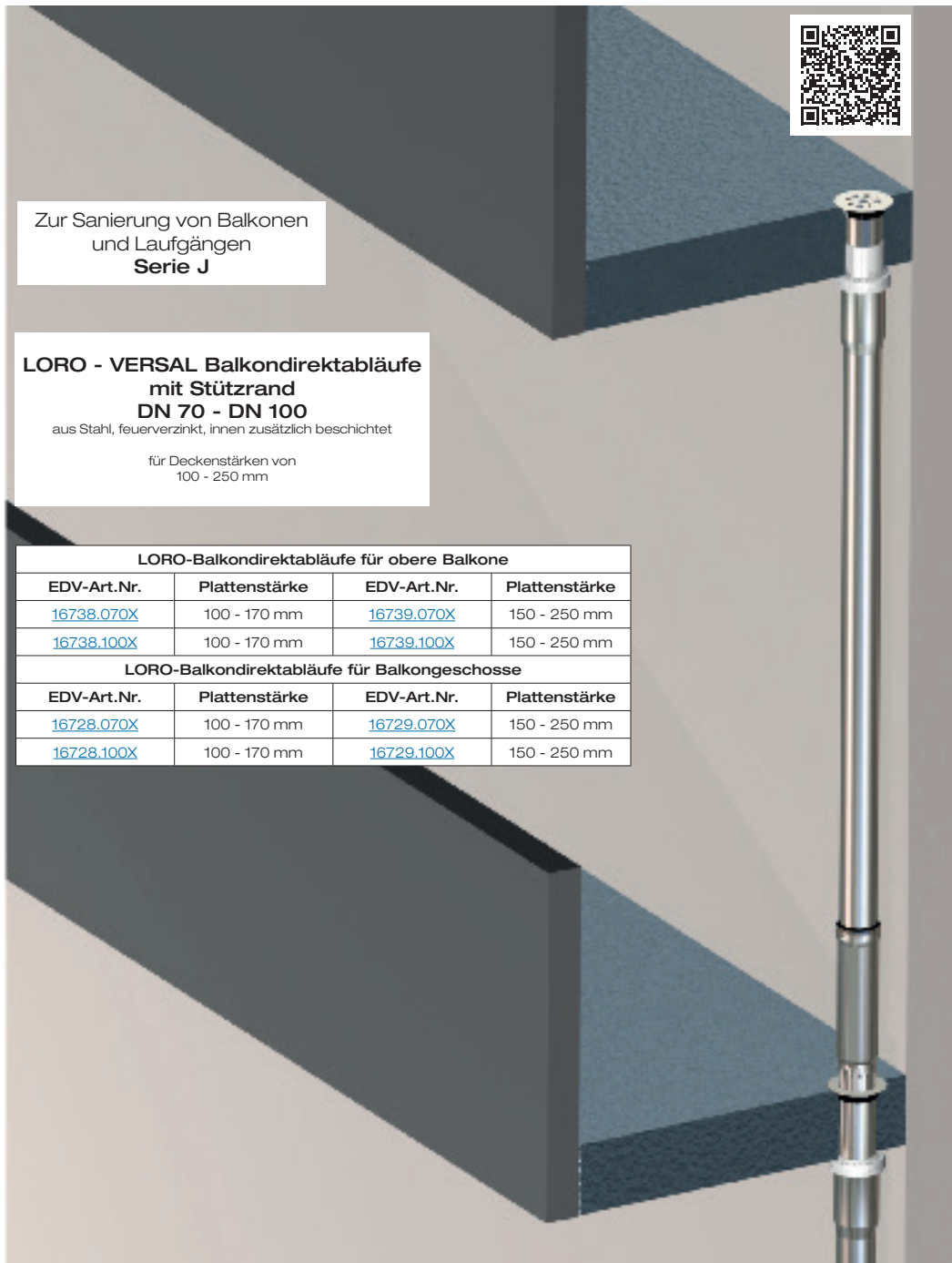
5) Ablaufkörper mit Fallrohr in die Kernbohrung einsetzen.

6) Fallrohr nach oben aus der Langmuffe herausziehen, mit Überwurfmutter und Gleitscheibe auf das Gewinde des oberen Ablaufkörpers schrauben und mit Zahnschlüssel festziehen. Auf richtigen Sitz der Gleitscheibe achten. Damit ist das Fallrohr fixiert. Bei mehreren Balkonen in gleicher Weise verfahren.

7) Bei unteren Balkonen kurzes Fallrohr, Nr. 16720X, auf das Gewinde des Ablaufkörpers schrauben und mit Zahnschlüssel festziehen.



Einsatzbeispiele

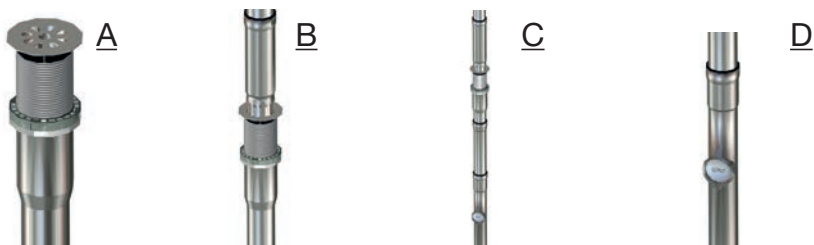
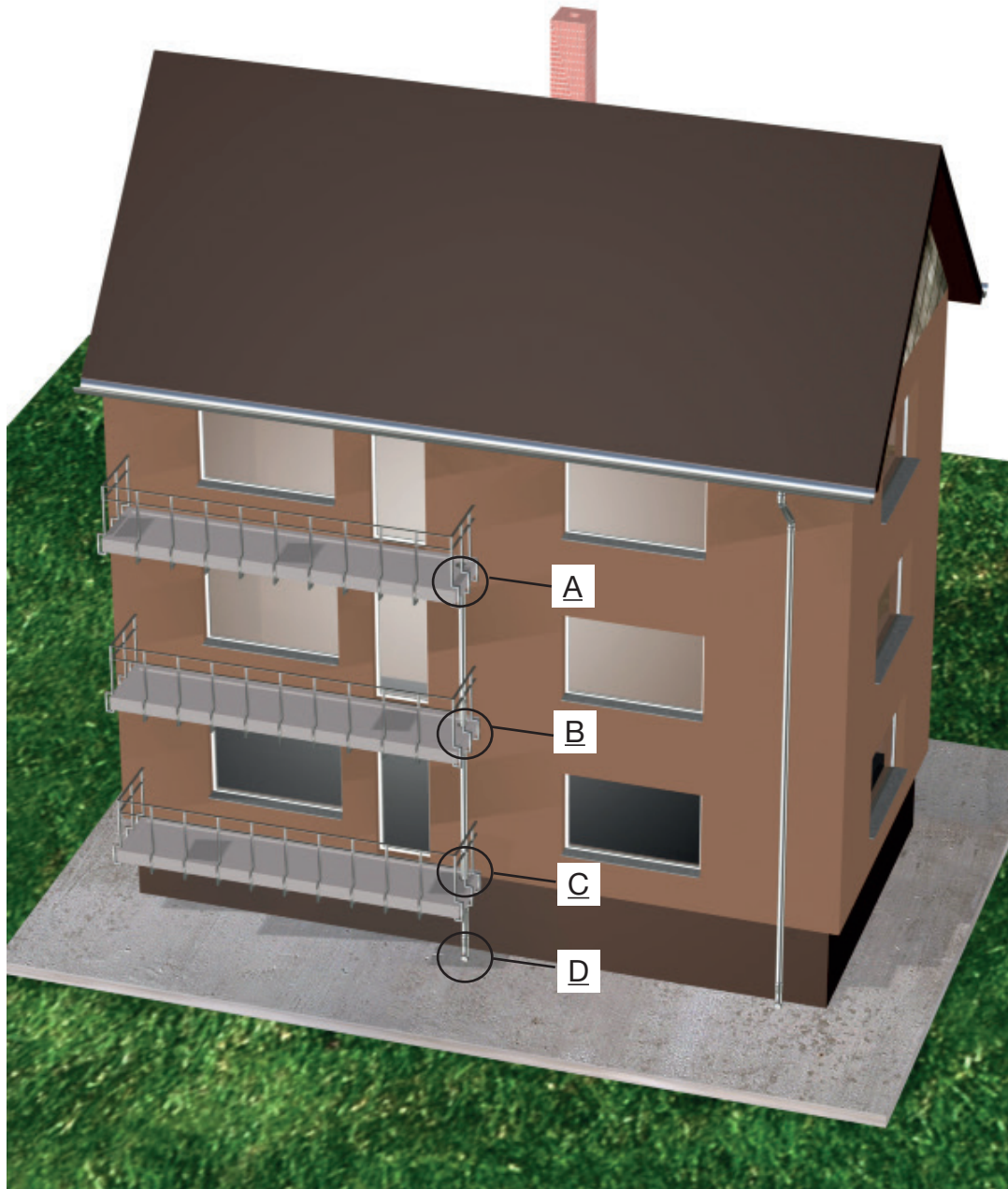


Zur Sanierung von Balkonen
und Laufgängen
Serie J

**LORO - VERSAL Balkondirektabläufe
mit Stützrand
DN 70 - DN 100**
aus Stahl, feuerverzinkt, innen zusätzlich beschichtet
für Deckenstärken von
100 - 250 mm

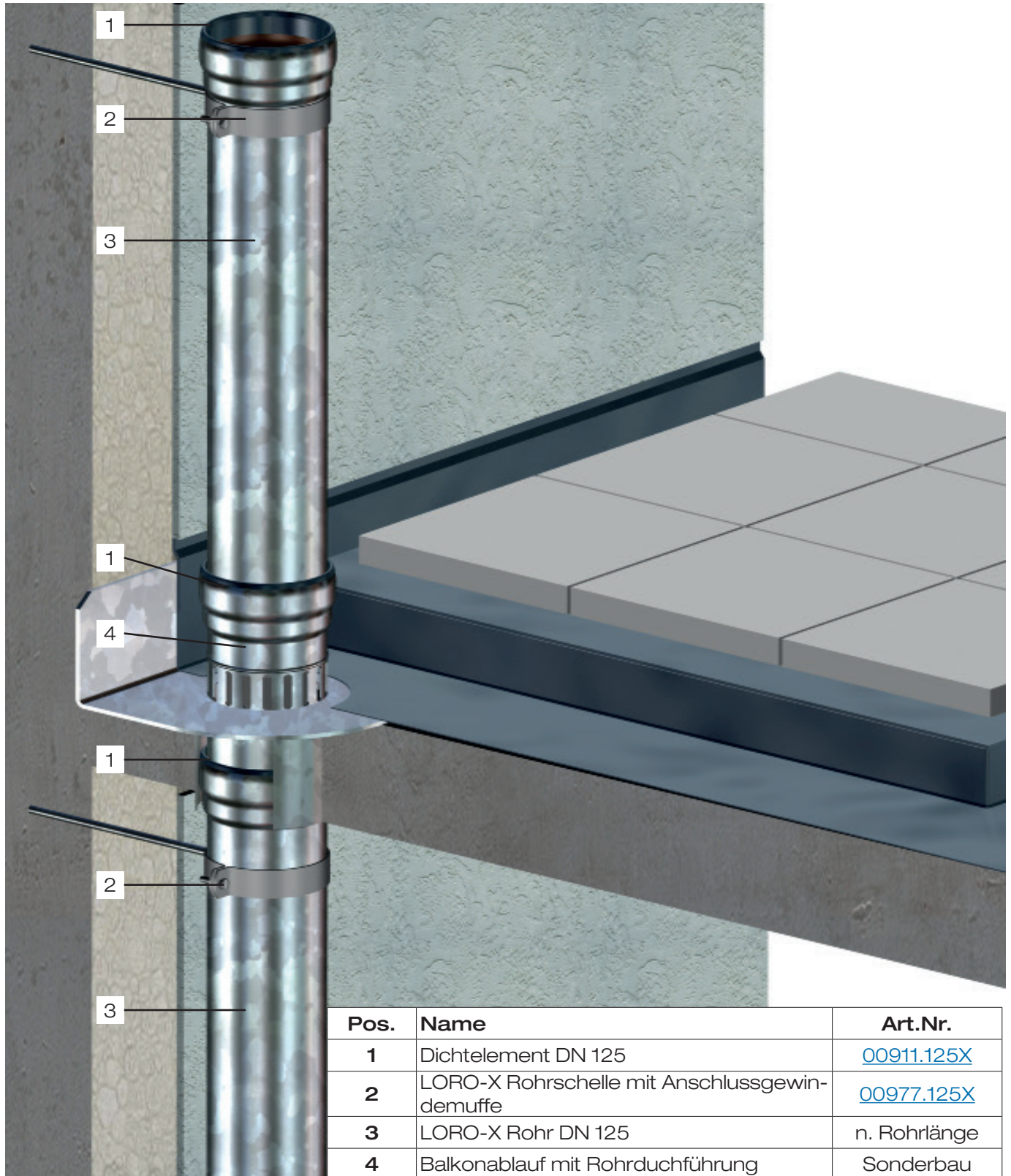
LORO-Balkondirektabläufe für obere Balkone			
EDV-Art.Nr.	Plattenstärke	EDV-Art.Nr.	Plattenstärke
16738.070X	100 - 170 mm	16739.070X	150 - 250 mm
16738.100X	100 - 170 mm	16739.100X	150 - 250 mm
LORO-Balkondirektabläufe für Balkongeschosse			
EDV-Art.Nr.	Plattenstärke	EDV-Art.Nr.	Plattenstärke
16728.070X	100 - 170 mm	16729.070X	150 - 250 mm
16728.100X	100 - 170 mm	16729.100X	150 - 250 mm

Einsatzbeispiele



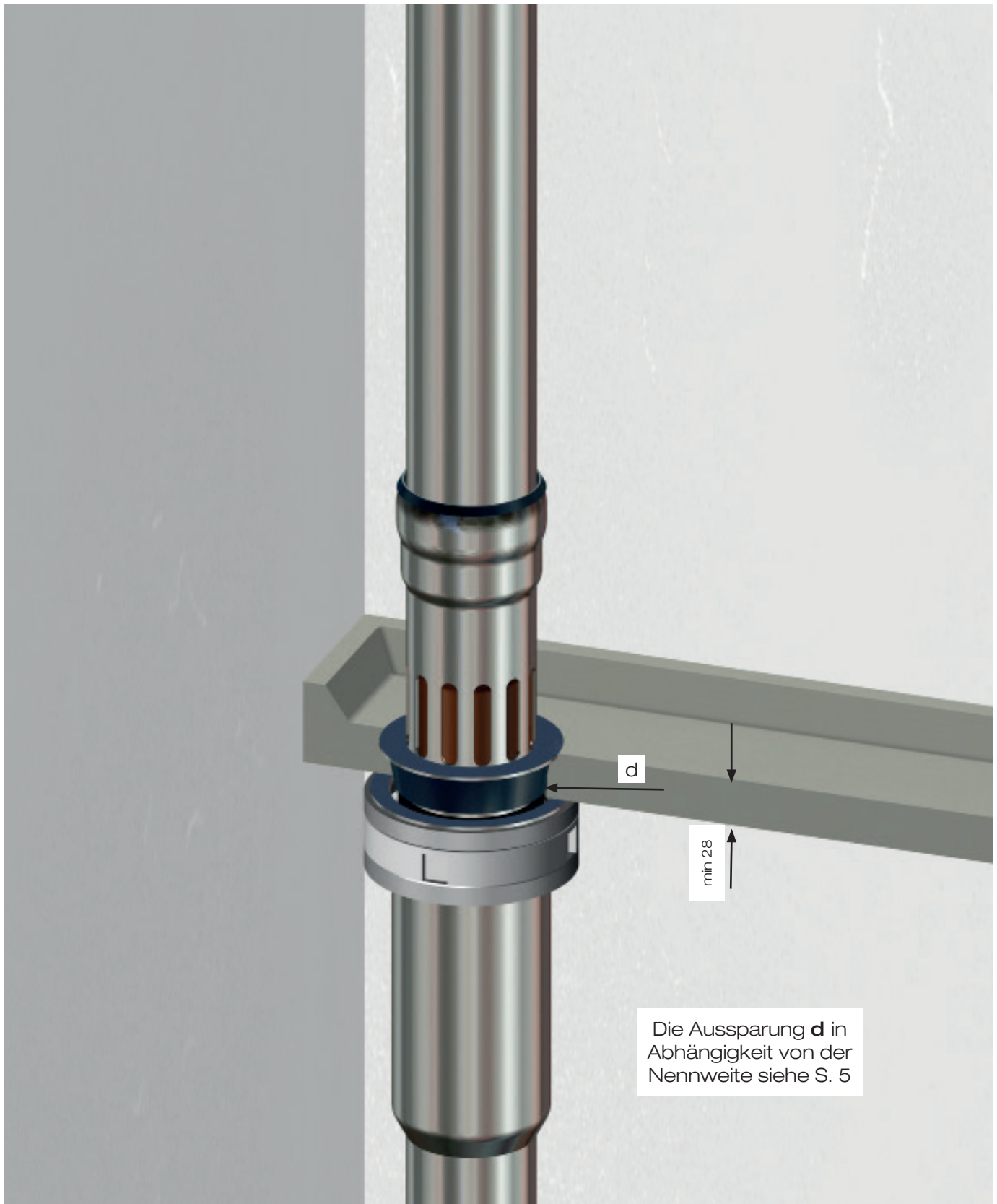
- A - LORO-Balkondirektablauf für obere Balkone, EDV-Art.Nr. [16738.100X](#)
- B - LORO-Balkondirektablauf für Balkongeschosse, EDV-Art.Nr. [16728.100X](#)
- C - LORO-Balkondirektablauf für untere Balkone, EDV-Art.Nr. [16748.100X](#)
- D - Falleitung DN 100
LORO-Regenstandrohr, EDV-Art.Nr. [05510.100X](#)

Einsatzbeispiele



Pos.	Name	Art.Nr.
1	Dichtelement DN 125	00911.125X
2	LORO-X Rohrschelle mit Anschlussgewindemuffe	00977.125X
3	LORO-X Rohr DN 125	n. Rohrlänge
4	Balkonablauf mit Rohrdurchführung	Sonderbau

Einsatzbeispiele



Zur Sanierung von Balkonen und Laufgängen



LORO-X VERSAL[®] Balkondirektabläufe mit Stützrand

aus Stahl, feuerverzinkt, zusätzlich beschichtet, DN 70 und DN 100
 Aufbauschema siehe Seiten 2 und 3

Kompletteinheiten - Serie J

für obere Balkone

bestehend aus: Ablaufkörper mit Anschlussgewinde und konischer Dichtung: Ausführung a: 16730X,
 Ausführung b: 16731X, Fallrohr 2500 mm lang mit Überwurfmutter und Gleitscheibe: Nr. 16721X

		DN 70	DN 100
		a) Deckenstärken 40 - 170 mm	16738.070X
		•	•
	b) Deckenstärken 150 - 250 mm	16739.070X	16739.100X
		•	•


für Balkongeschosse

bestehend aus: Ablaufkörper mit Langmuffe, Anschlussgewinde und konischer Dichtung: Ausführung a: 16713X,
 Ausführung b: 16714X, Fallrohr 2500 mm lang mit Überwurfmutter und Gleitscheibe: Nr. 16721X

		DN 70	DN 100
		a) Deckenstärken 40 - 170 mm	16728.070X
		•	•
	b) Deckenstärken 150 - 250 mm	16729.070X	16729.100X
		•	•

für untere Balkone

bestehend aus: Ablaufkörper mit Langmuffe, Anschlussgewinde und konischer Dichtung: Ausführung a: 16713X,
 Ausführung b: 16714X, Fallrohr 350 mm lang mit Überwurfmutter und Gleitscheibe: Nr. 16720X

		DN 70	DN 100
		a) Deckenstärken 40 - 170 mm	16748.070X
		•	•
	b) Deckenstärken 150 - 250 mm	16749.070X	16749.100X
		•	•




Dichtelemente bitte separat bestellen.

Einzelteile/Zubehör




Ablaufkörper für obere Balkone

mit Anschlussgewinde und konischer Dichtung


	DN 70	DN 100	
Deckenstärken 40 - 170 mm	16730.070X	16730.100X ●	
	●	●	
Deckenstärken 150 - 250 mm	16731.070X	16731.100X	
	●	●	

Ablaufkörper für Balkongeschosse und untere Balkone


mit Langmuffe, Anschlussgewinde und konischer Dichtung

	DN 70	DN 100	
Deckenstärken 40 - 170 mm	16713.070X	16713.100X	
	●	●	
Deckenstärken 150 - 250 mm	16714.070X	16714.100X	
	●	●	

Fallrohre mit Überwurfmutter und Gleitscheibe

	DN 70	DN 100	
Fallrohrlänge 350 mm	16720.070X	16720.100X	
	●	●	
Fallrohrlänge 2500 mm	16721.070X	16721.100X	
	●	●	

Dichtelement

	DN 70	DN 100	
	00911.070X	00911.100X	
	●	●	

Hakenschlüssel für LORO-Balkondirektabläufe, Serie J

	09068.000X	
	●	

Heizbandkabel für LORO Abläufe

Länge Heizbandkabel 1100 mm	19853.000X ●	
	●	

● Keine Lagerware





Dichtelemente bitte separat bestellen.




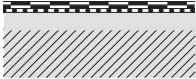

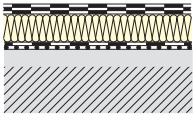





LORO-X VERSAL[®] Balkondirektabläufe, Serie J

mit Stützrand - ohne Gewinde und Langmuffe, einsetzbar in Verbindung mit LORO-X Röhren mit einer Muffe, DN 50 und DN 70, aus Stahl, feuerverzinkt, zusätzlich beschichtet

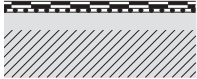








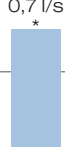

		DN 50	DN 70
	für obere Balkone	16733.050X	16733.070X
		•	•
	für Balkongeschosse	16716.050X	16716.070X
		•	•

LORO-X Serie J Notablauf für Balkongeschosse und untere Balkone

		DN 100
	als Notablauf, aus Stahl, feuerverzinkt	16717.100X
		•

		Hauptentwässerung		
		Freispiegelströmung		
		Silent Power		
 Mit Abdichtungsbahn Ungedämmtes Dach	für obere Balkone	 16733.050X	für obere Balkone	für obere Balkone
	 Mit Abdichtungsbahn Gedämmtes Dach			 16733.070X  16739.070X für Deckenstärken von 150-250 mm
DN	50	70	100	
Wasserhöhe (mm)	35	35	35	
Wehrhöhe (mm)	0	0	0	
				
LX-Nr.	LX2204	LX1045	LX1046	
Abfluss Q (l/s)	2,0			1,58 l/s *
	1,5		1,12 l/s *	
	1,0	0,43 l/s *		
	0,5			

* Abflussleistung gemäß Prüfverordnung nach DIN EN 1253.

		Hauptentwässerung		
		Freispiegelströmung		
		Silent Power		
		für Balkongeschosse	für Balkongeschosse	für Balkongeschosse
 Mit Abdichtungsbahn Ungedämmtes Dach	 16716.050X für Deckenstärken von 100-200 mm	 16716.070X	 16728.100X für Deckenstärken von 40-170 mm	 16729.100X für Deckenstärken von 150-250 mm
DN	50	70	100	
Wasserhöhe (mm)	35	35	35	
Wehrhöhe (mm)	0	0	0	
				
LX-Nr.	LX2205	LX1049	LX1050	
Abfluss Q (l/s) 2,0 1,5 1,0 0,5	0,44 l/s*	0,7 l/s*	0,96 l/s*	
				

* Abflussleistung gemäß Prüfanordnung nach DIN EN 1253.

Kompletteinheiten

LORO-VERSAL® Balkon-Direktabläufe, Serie J

für obere Balkone,

Abflussleistung nach Datenblatt:

LX 1045 DN 70: 1,12 l/s

LX 1046 DN 100: 1,58 l/s

bestehend aus:

Ablaufkörper mit Anschlussgewinde und Dichtung, Nr. 16730X bzw. Nr. 16731X, Fallrohr 2500 mm lang, mit Überwurfmutter und Gleitscheibe, Nr. 16721X (für lichte Geschosshöhe bis 2830 mm)

Für Deckenstärken von 40-170 mm

DN 70: [Art.-Nr. 16738.070X](#) Gewicht: 9,2 kg

DN 100: [Art.-Nr. 16738.100X](#) Gewicht: 15,6 kg

Für Deckenstärken von 150-250 mm

DN 70: [Art.-Nr. 16739.070X](#) Gewicht: 9,4 kg

DN 100: [Art.-Nr. 16739.100X](#) Gewicht: 16,3 kg

für mittlere Balkongeschosse
- geschosshoch -

Abflussleistung nach Datenblatt:

LX 1049 DN 70: 0,70 l/s

LX 1050 DN 100: 0,96 l/s

bestehend aus:

Ablaufkörper mit Langmuffe, Dichtelement, Anschlussgewinde und Dichtung, Nr. 16713X bzw. Nr. 16714X, Fallrohr 2500 mm lang, mit Überwurfmutter und Gleitscheibe, Nr. 16721X (für lichte Geschosshöhe bis 2830 mm)

Für Deckenstärken von 40-170 mm

DN 70: [Art.-Nr. 16728.070X](#) Gewicht: 10,5 kg

DN 100: [Art.-Nr. 16728.100X](#) Gewicht: 18,5 kg

Für Deckenstärken von 150-250 mm

DN 70: [Art.-Nr. 16729.070X](#) Gewicht: 10,9 kg

DN 100: [Art.-Nr. 16729.100X](#) Gewicht: 19,0 kg

für untere Balkone - kurz

bestehend aus:

Ablaufkörper mit Langmuffe, Dichtelement, Anschlussgewinde und Dichtung, Nr. 16713X bzw. Nr. 16714X, Fallrohr 350 mm lang, mit Überwurfmutter und Gleitscheibe, Nr. 16720X

Für Deckenstärken von 40-170 mm

DN 70: [Art.-Nr. 16748.070X](#) Gewicht: 3,9 kg

DN 100: [Art.-Nr. 16748.100X](#) Gewicht: 6,8 kg

Für Deckenstärken von 150-250 mm

DN 70: [Art.-Nr. 16749.070X](#) Gewicht: 4,3 kg

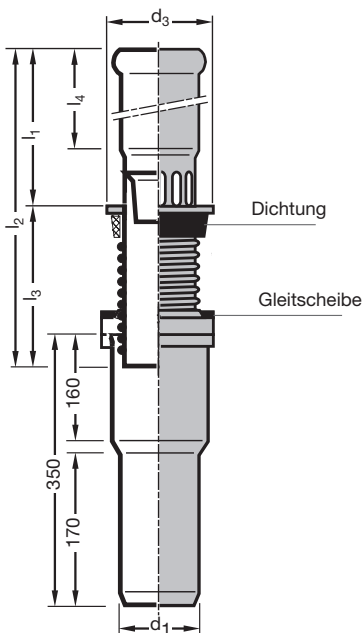
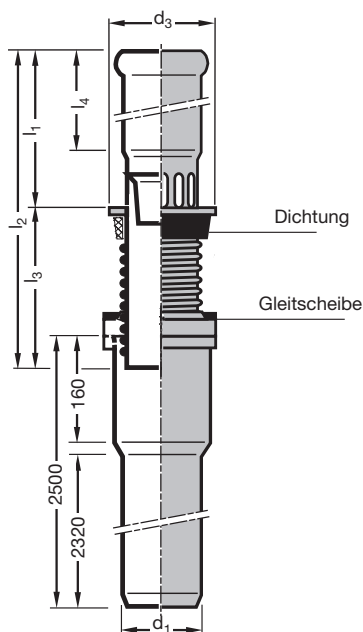
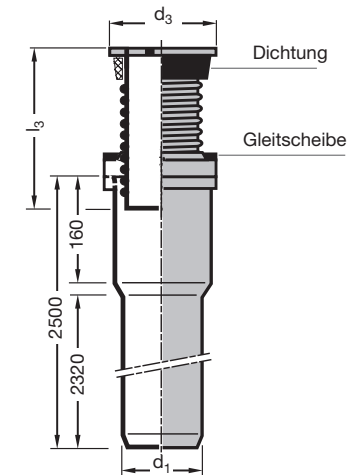
DN 100: [Art.-Nr. 16749.100X](#) Gewicht: 7,3 kg

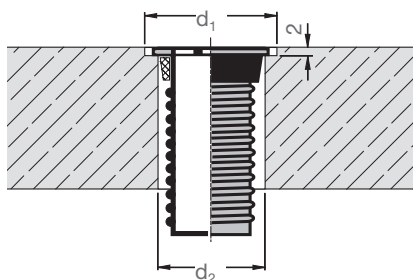
für Deckenstärken von 40 - 170 mm

DN	d ₁	d ₂	l ₁	l ₂	l ₃	l ₄
70	73	183	400	620	220	300
100	102	210	400	620	220	320

für Deckenstärken von 150 - 250 mm

DN	d ₁	d ₂	l ₁	l ₂	l ₃	l ₄
70	73	183	460	760	300	360
100	102	210	460	760	300	360





Aussparungsmaße

Kernbohrung

DN	d ₁	d ₂
70	190	90
100	220	120

Serie J:

LORO-VERSAL® Balkon-Direktabläufe mit Stützrand, ohne Gewinde und Langmuffe

DN 50 und DN 70, aus Stahl, feuerverzinkt

Einsatzgebiet:

Sanierung von Balkonen und Laufgängen

Systembeschreibung/ Ausschreibungstextvorschlag

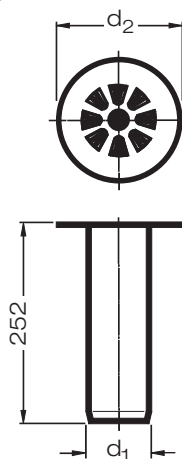
Serie J

LORO-Versal® Balkondirektabläufe mit Stützrand, ohne Gewinde und Langmuffe, aus Stahl, feuerverzinkt, innen zusätzlich beschichtet **für obere Balkone,**

Abflussleistung nach Datenblatt:

LX 2204	DN 50:	0,43 l/s
LX 1045	DN 70:	1,12 l/s

für Deckenstärken von 100 - 200 mm, DN 50 und DN 70



DN 50: [Art.-Nr. 16733.050X](#) Gewicht: 0,6 kg
 DN 70: [Art.-Nr. 16733.070X](#) Gewicht: 1,1 kg

DN	d ₁	d ₂
50	53	152
70	73	183

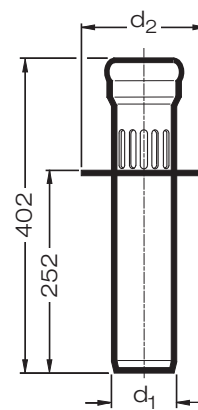
Serie J

LORO-Versal® Balkondirektabläufe mit Stützrand, ohne Gewinde und Langmuffe, aus Stahl, feuerverzinkt, innen zusätzlich beschichtet **für Balkongeschosse,**

Abflussleistung nach Datenblatt:

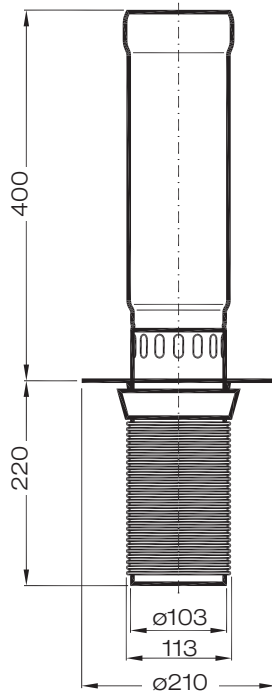
LX 2205	DN 50:	0,44 l/s
LX 1049	DN 70:	0,70 l/s

für Deckenstärken von 100 - 200 mm, DN 50 und DN 70



DN 50: [Art.-Nr. 16716.050X](#) Gewicht: 1,2 kg
 DN 70: [Art.-Nr. 16716.070X](#) Gewicht: 1,8 kg

Einsetzbar in Verbindung mit LORO-X Rohren mit einer Muffe.



Kompletteinheiten

LORO-VERSAL[®] Serie J, Notablauf für Balkongeschosse und untere Balkone

DN 100: [Art.-Nr. 16717.100X](#) Gewicht: 3,9 kg
bestehend aus:
Ablaufkörper mit Stützrand, als Notablauf,
Anschlussgewinde und Dichtung

Verlegeanleitung

LORO-Balkondirektabläufe

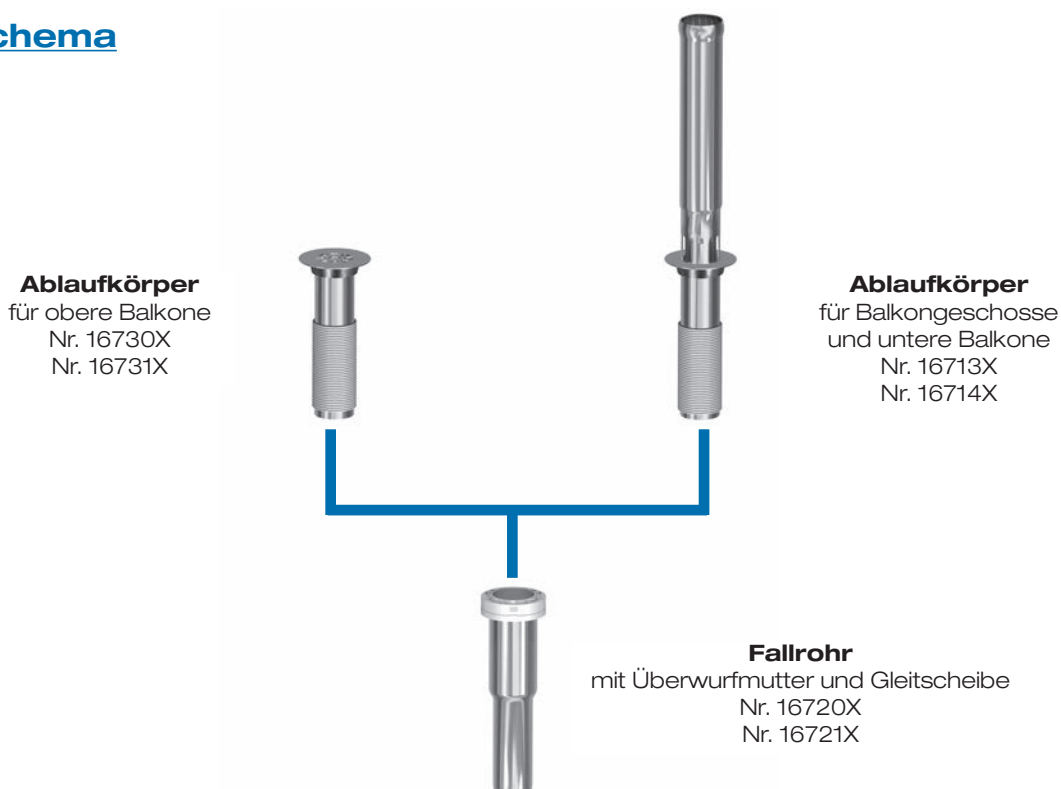
mit Stützrand, Gewinde und Langmuffe, Serie J

für Sanierung von Balkonen und Laufgängen,
aus Stahl, feuerverzinkt, innen zusätzlich beschichtet,
DN 70 und DN 100

Systemübersicht

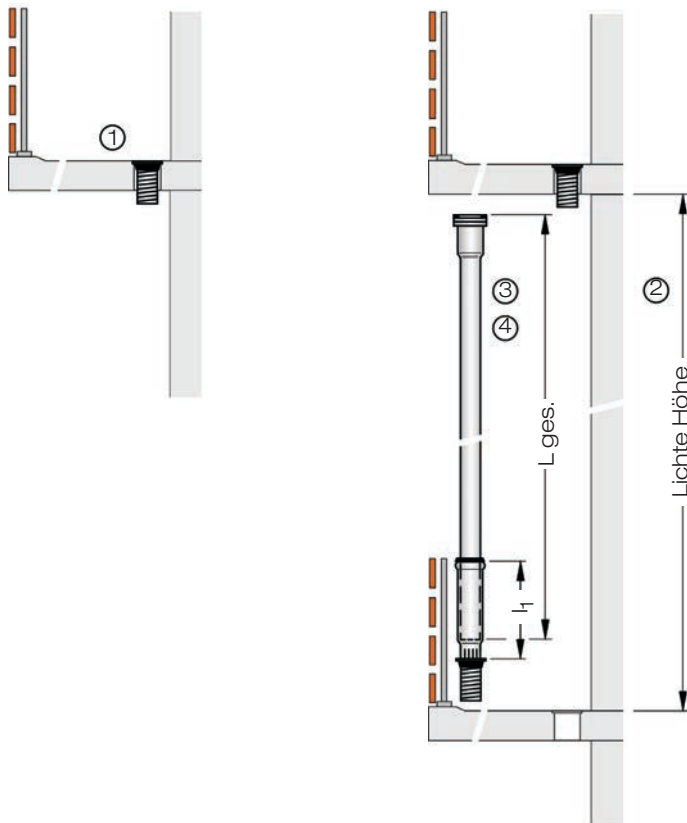
	für obere Balkone		für Balkongeschosse		für untere Balkone	
						
	DN 70	DN 100	DN 70	DN 100	DN 70	DN 100
Deckenstärke 40 - 170 mm	16738.070X	16738.100X	16728.070X	16728.100X	16748.070X	16748.100X
Deckenstärke 150 - 250 mm	16739.070X	16739.100X	16729.070X	16729.100X	16749.070X	16749.100X

Aufbauschema



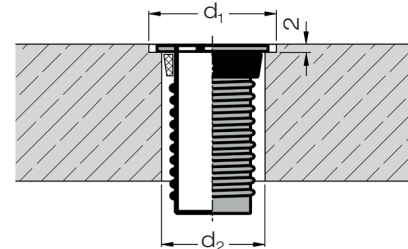
Begleitheizung

Wir empfehlen, nach Prüfung Dachabläufe und Leitungen in frostgefährdeten Bereichen gegebenenfalls mit einer bauseitigen Begleitheizung zu versehen (s. DIN EN 12056, Teil 1, bzw. DIN 1986, Teil 100).



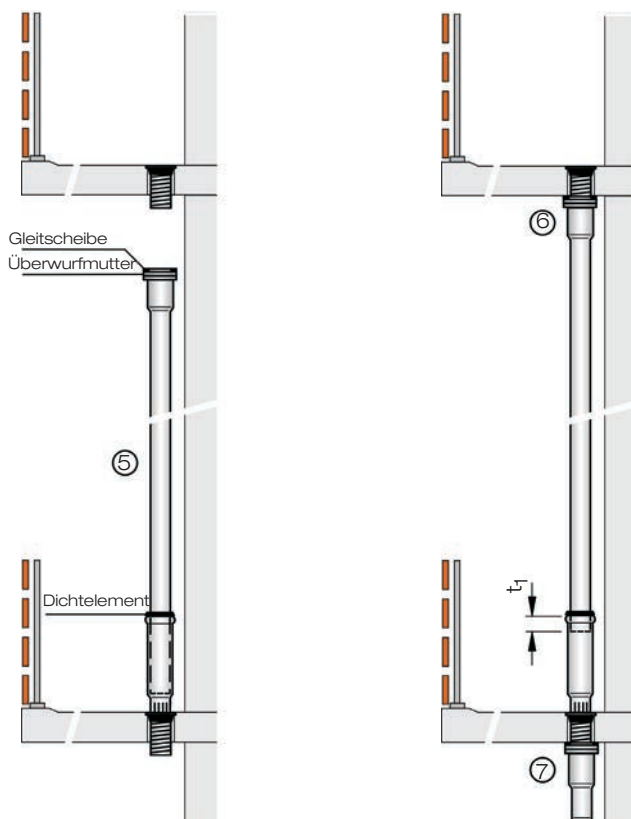
Einbauanleitung

- 1) Auf dem oberen Balkon Ablaufkörper in Kernbohrung einsetzen (Durchmesser Kernbohrung - siehe Tabelle).



DN	d ₁	d ₂
70	190	90
100	220	120

- 2) Lichte Höhe zwischen den Balkon - bzw. Loggienplatten ermitteln.
- 3) Fallrohrlänge L ges. ermitteln:
L ges. = Lichte Höhe + Rohreinschub t₁ - Ablaufmaß I₁
 Rohreinschub t₁:
 DN 70 = 55 mm, DN 100 = 70 mm
 Ablaufmaß I₁: 400 mm
 (für Deckenstärken von 40 - 170 mm)
 Ablaufmaß I₁: 460 mm
 (für Deckenstärken von 150 - 250 mm)



- 4) Fallrohr auf errechnete Länge L ges. abtrennen. Dichtelemente in die Langmuffe einlegen und mit Gleitmittel einstreichen. Das Fallrohr in die Langmuffe des Ablaufkörpers einschieben.
- 5) Ablaufkörper mit Fallrohr in die Kernbohrung einsetzen.
- 6) Fallrohr nach oben aus der Langmuffe herausziehen, mit Überwurfmutter und Gleitscheibe auf das Gewinde des oberen Ablaufkörpers schrauben und mit Hakenschlüssel, Art.-Nr. 09068.000X, festziehen. Auf richtigen Sitz der Gleitscheibe achten. Damit ist das Fallrohr fixiert. Bei mehreren Balkonen in gleicher Weise verfahren.
- 7) Bei unteren Balkonen kurzes Fallrohr auf das Gewinde des Ablaufkörpers schrauben und mit Hakenschlüssel festziehen.

Verlegeanleitung

LORO-Balkondirektabläufe

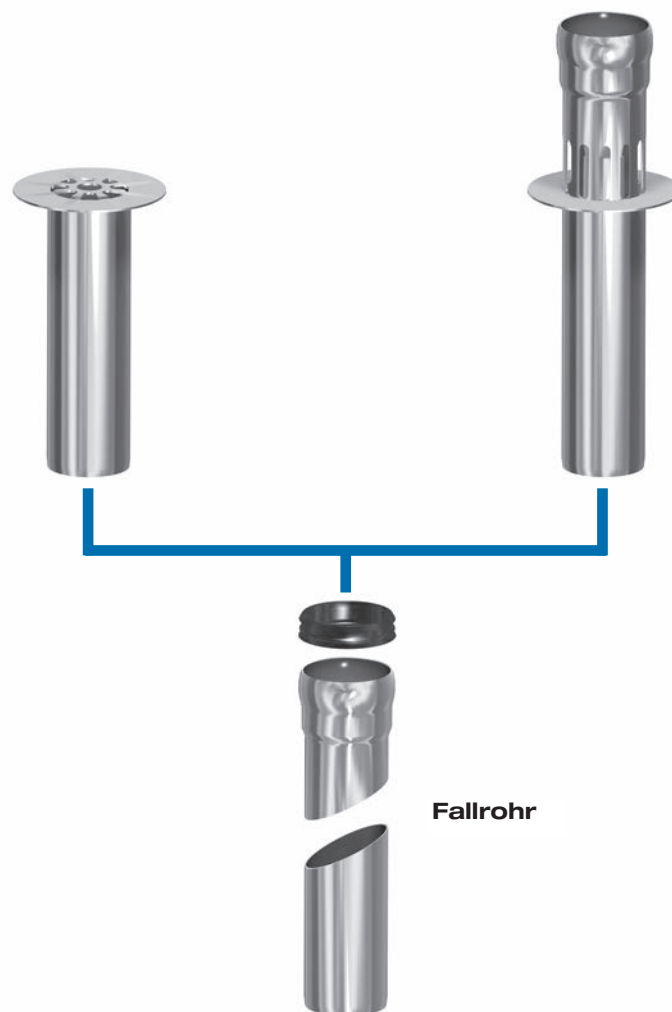
mit Stützrand, ohne Gewinde und Langmuffe, Serie J

für Sanierung von Balkonen und Laufgängen,
aus Stahl, feuerverzinkt, innen zusätzlich beschichtet,
DN 50 und DN 70

Aufbauschema

Ablaufkörper
für obere Balkone
Nr. 16733X

Ablaufkörper
für Balkongeschosse
Nr. 16716X

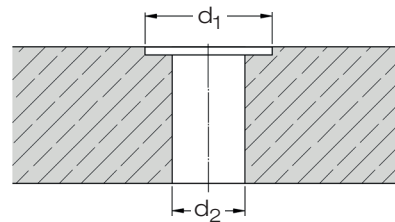
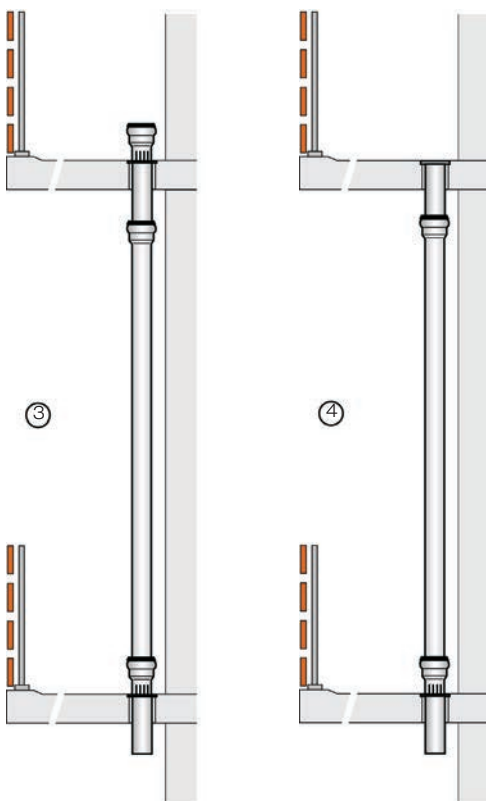
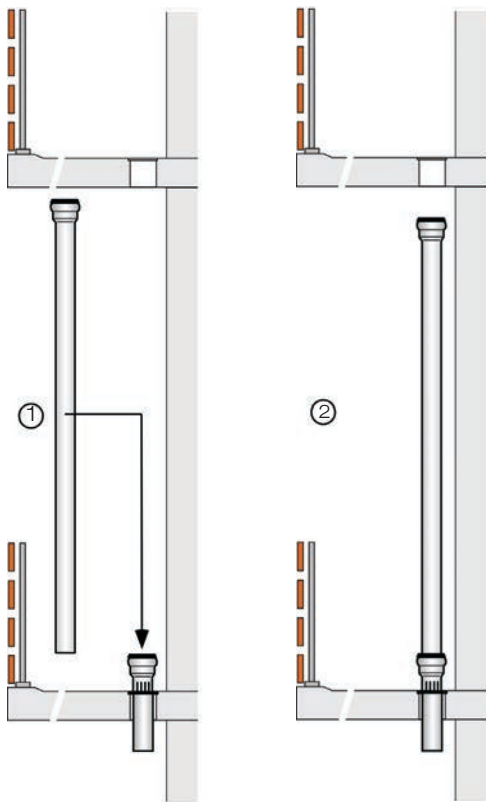


Begleitheizung

Wir empfehlen, nach Prüfung Dachabläufe und Leitungen in frostgefährdeten Bereichen gegebenenfalls mit einer bauseitigen Begleitheizung zu versehen (s. DIN EN 12056, Teil 1, bzw. DIN 1986, Teil 100).

Einbauanleitung:

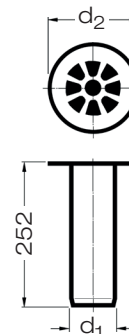
- 1) Montageablauf ist von unten nach oben durchzuführen. Bei Balkongeschossen Ablaufkörper in Kernbohrung einsetzen (Durchmesser Kernbohrung - siehe Tabelle). Dichtelement in die Muffe einsetzen und mit Gleitmittel einstreichen. Fallrohrlänge bauseits ermitteln. Das Fallrohr in die Muffe des Ablaufkörpers einschieben.
- 2) Dichtelement in die Muffe des Fallrohres einsetzen und mit Gleitmittel einstreichen. Der vorhandene Anschlussrand des Ablaufes ist gemäß der allgemeinen Verlegerichtlinie des Herstellers der alternativen Flüssigkunststoff-Abdichtung abzustimmen.
- 3) Bei darüberliegendem Balkongeschoss Ablaufkörper in Kernbohrung einsetzen (Durchmesser Kernbohrung - siehe Tabelle). Ablaufkörper in die Muffe des Fallrohres einschieben. Bei mehreren Balkonen in gleicher Weise verfahren. Eine zusätzliche Befestigung der Rohrleitung ist bei einwandfreier Fixierung der Abläufe nicht zwingend erforderlich.
- 4) Auf dem oberen Balkon Ablaufkörper in Kernbohrung einsetzen (Durchmesser Kernbohrung - siehe Tabelle) und in die Muffe des Fallrohres einschieben.



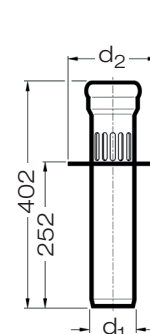
Aussparungsmaße Kernbohrung

DN	d ₁	d ₂
50	160	72
70	190	92

Ablaufkörper für oberen Balkon



Ablaufkörper für Balkone

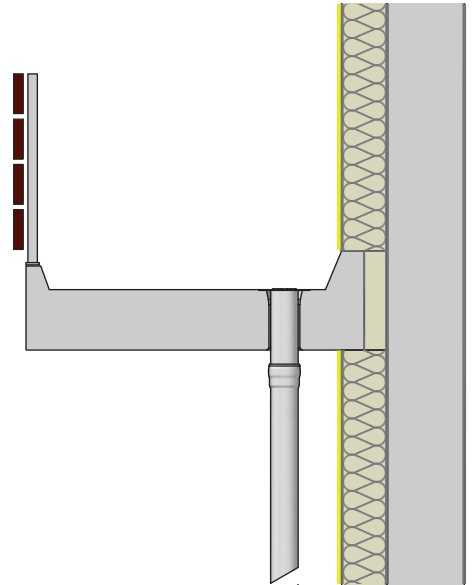


DN	d ₁	d ₂
50	53	152
70	73	183

Datenblatt LX 2204

Balkontwässerung

Serie J, mit Stützrand ohne Gewinde für obere Balkone



Hauptentwässerung

Freispiegelströmung

Silent

Abfluss:	0,43 l/s
Wasserhöhe:	35 mm
Eingrifftiefe:	200 mm
Nennweite:	DN 50
LX-Nummer:	LX 2204
Wehrhöhe:	0 mm
Haube:	belüftet
Falleitung:	belüftet
Falleitungshöhe:	2,75 m
Entwässerung:	in Grundleitung
Flanschform:	Anschlussmanschette

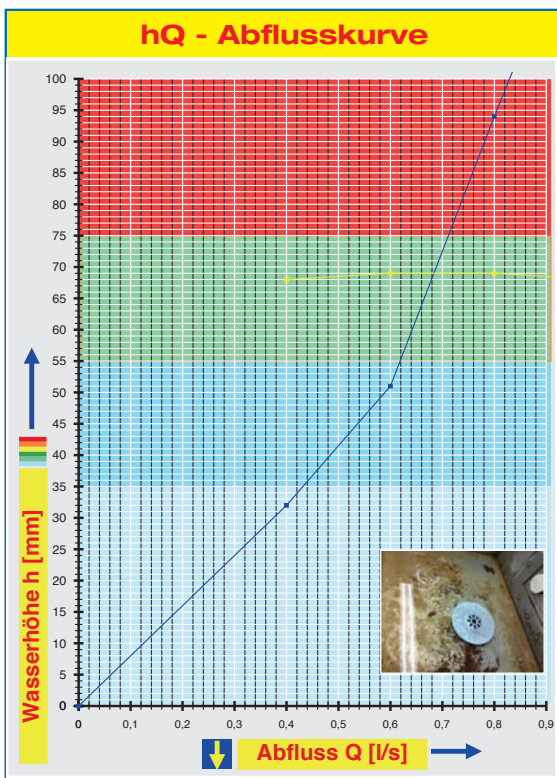
Stückliste LX 2204

1 x Art.-Nr. Ablauf auf Seite 2 auswählen!

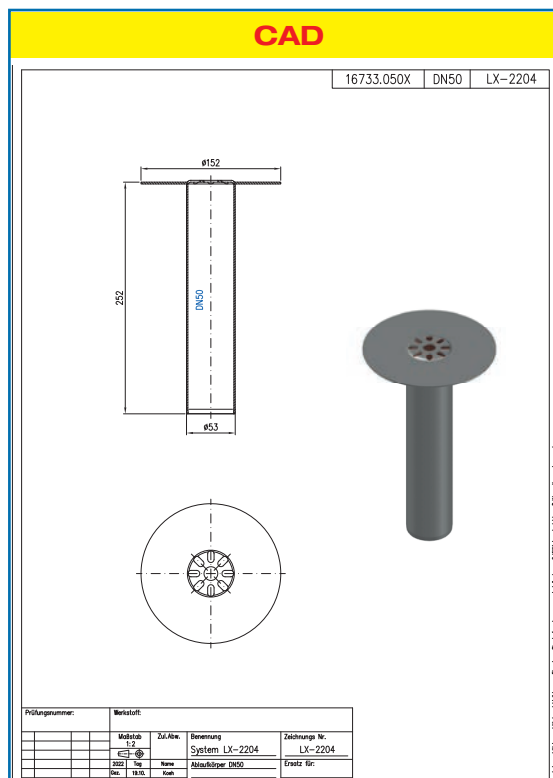
1 x Art.-Nr. [01005.050X](#), LORO-X Rohr mit einer Muffe

1 x Art.-Nr. [00911.050X](#), LORO-X Dichtelemente

1 x Art.-Nr. [00986.000X](#), LORO-X Gleitmittel Tube



Systemleistung



Systemform

Wasserhöhe	mm	25	30	35	40	45	50	55	60	65	70	75	80	85	90	95	100
Abfluss	l/s	-	-	0,43	0,48	0,54	0,58	0,62	0,64	0,66	0,68	0,71	0,73	0,76	0,78	0,8	0,83
Silent																	

Bitte den entsprechenden Ablauf auswählen!

DN 50

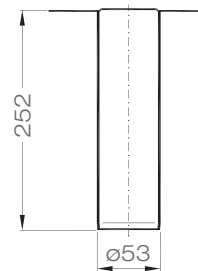
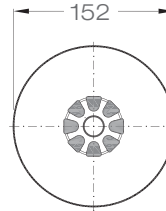
**für obere Balkone
ohne Wärmedämmung**

LX2204-12X

Ablauf Art.-Nr. [16733.050X](#)

mit Stützrand, ohne Gewinde
Serie J

Gewicht 0,8 kg



Bitte den entsprechenden Ablauf auswählen!

DN 70

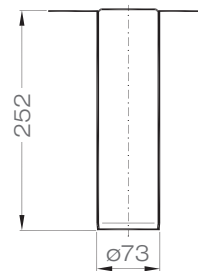
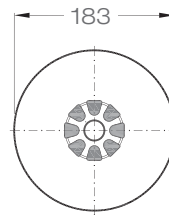
**für obere Balkone
ohne Wärmedämmung**

LX1045-12X

Ablauf Art.-Nr. [16733.070X](#)

mit Stützrand, ohne Gewinde
Serie J

Gewicht 1,1 kg



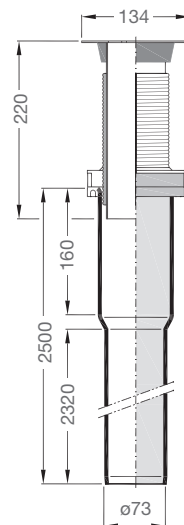
**für obere Balkone
ohne Wärmedämmung**

LX1045-12X

Ablauf Art.-Nr. [16738.070X](#)

mit Stützrand, mit Gewinde
Serie J

Gewicht 15,6 kg



Datenblatt LX 1046

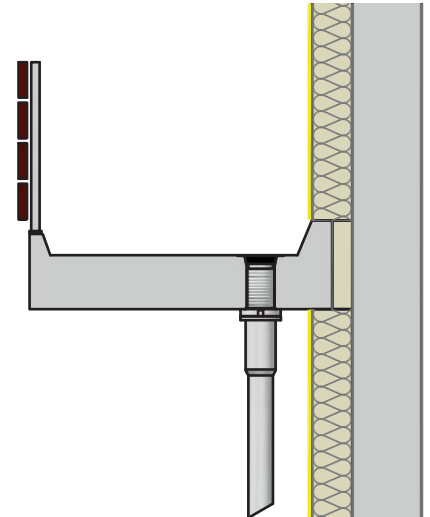
Balkontwässerung

Serie J, mit Stützrand mit Gewinde, für obere Balkone

Hauptentwässerung

Freispiegelströmung

Silent



Abfluss:	1,58 l/s
Wasserhöhe:	35 mm
Eingrifftiefe:	200 mm
Nennweite:	DN 100
LX-Nummer:	LX 1046
Wehrhöhe:	0 mm
Haube:	belüftet
Falleitung:	belüftet
Falleitungshöhe:	2,75 m
Entwässerung:	in Grundleitung
Flanschform:	Anschlussmanschette

Stückliste LX 1046

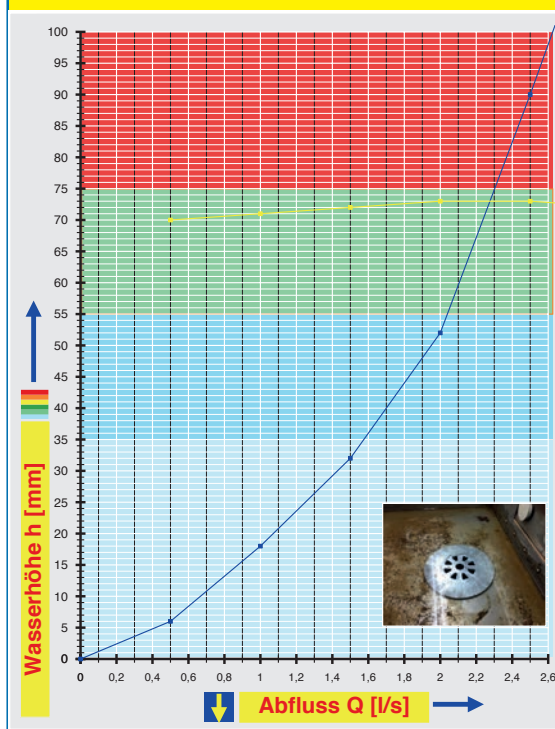
1 x Art.-Nr. Ablauf auf Seite 2 auswählen!

1 x Art.-Nr. [01005.100X](#), LORO-X Rohr mit einer Muffe

1 x Art.-Nr. [00911.100X](#), LORO-X Dichtelemente

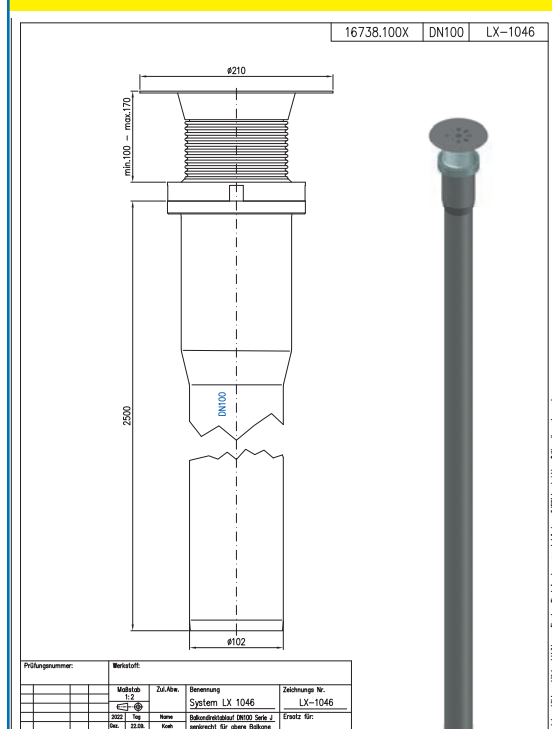
1 x Art.-Nr. [00986.000X](#), LORO-X Gleitmittel Tube

hQ - Abflusskurve



Systemleistung

CAD



Systemform

Wasserhöhe	mm	10	15	20	25	30	35	40	45	50	55	60	65	70	75	80	85
Abfluss	l/s	0,67	0,86	1,08	1,24	1,42	1,58	1,7	1,82	1,94	2,03	2,1	2,18	2,22	2,3	2,37	2,43
Silent																	

Bitte den entsprechenden Ablauf auswählen!

DN 100

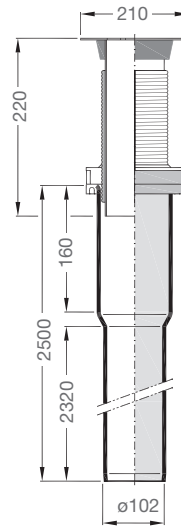
**für obere Balkone
ohne Wärmedämmung**

LX1046-12X

Ablauf Art.-Nr. [16738.100X](#)

mit Stützrand, mit Gewinde
Serie J

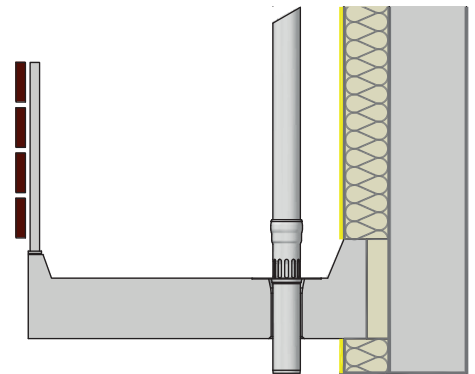
Gewicht 15,6 kg



Datenblatt LX 2205

Balkontwässerung

Serie J, mit Stützrand ohne Gewinde für Balkongeschosse



Hauptentwässerung

Freispiegelströmung

Silent

Abfluss:	0,44 l/s
Wasserhöhe:	35 mm
Eingrifftiefe:	200 mm
Nennweite:	DN 50
LX-Nummer:	LX 2205
Wehrhöhe:	0 mm
Haube:	belüftet
Falleitung:	belüftet
Falleitungshöhe:	2,75 m
Entwässerung:	in Grundleitung
Flanschform:	Anschlussmanschette

Stückliste LX 2205

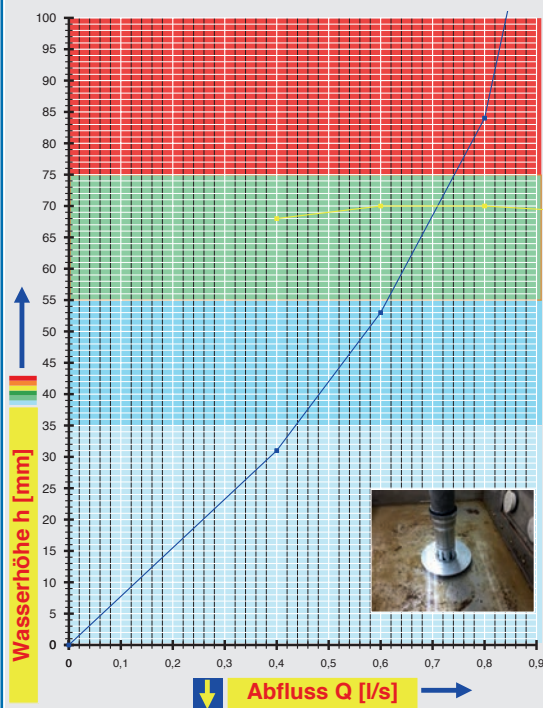
1 x Art.-Nr. Ablauf auf Seite 2 auswählen!

1 x Art.-Nr. [01005.050X](#), LORO-X Rohr mit einer Muffe

1 x Art.-Nr. [00911.050X](#), LORO-X Dichtelemente

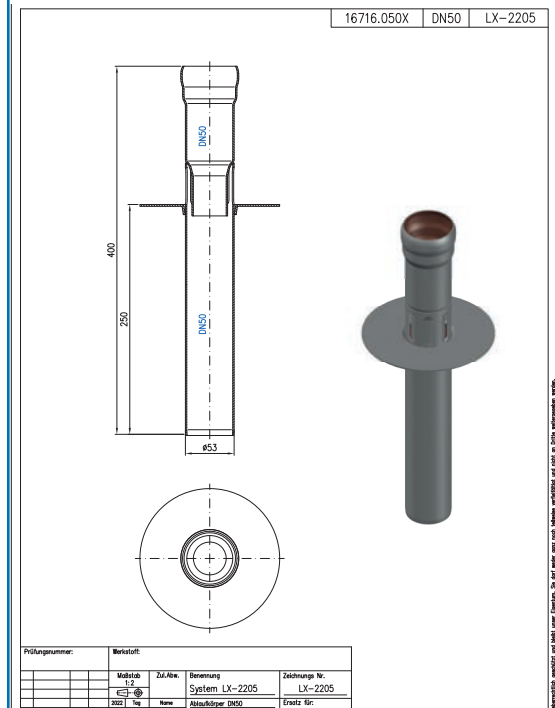
1 x Art.-Nr. [00986.000X](#), LORO-X Gleitmittel Tube

hQ - Abflusskurve



Systemleistung

CAD



Systemform

Wasserhöhe	mm	25	30	35	40	45	50	55	60	65	70	75	80	85	90	95	100
Abfluss	l/s	-	-	0,44	0,48	0,52	0,57	0,61	0,64	0,68	0,71	0,74	0,77	0,80	0,81	0,83	0,84

Silent

Bitte den entsprechenden Ablauf auswählen!

DN 50

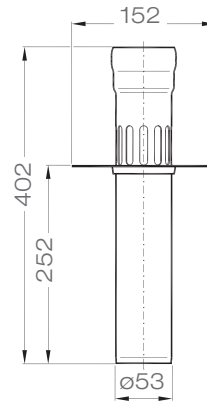
**für Balkongeschosse
ohne Wärmedämmung**

LX2205-12X

Ablauf Art.-Nr. [16716.050X](#)

mit Stützrand, ohne Gewinde
Serie J

Gewicht 1,2 kg



Datenblatt LX 1049

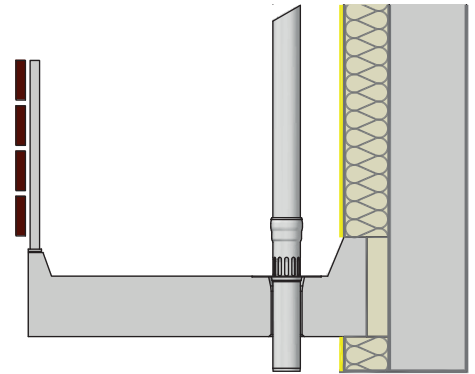
Balkontwässerung

Serie J, mit Stützrand mit oder ohne Gewinde, für Balkongeschosse

Hauptentwässerung

Freispiegelströmung

Silent



Abfluss:	0,7 l/s
Wasserhöhe:	35 mm
Eingrifftiefe:	200 mm
Nennweite:	DN 70
LX-Nummer:	LX 1049
Wehrhöhe:	0 mm
Haube:	belüftet
Falleitung:	belüftet
Falleitungshöhe:	2,75 m
Entwässerung:	in Grundleitung
Flanschform:	Anschlussmanschette

Stückliste LX 1049

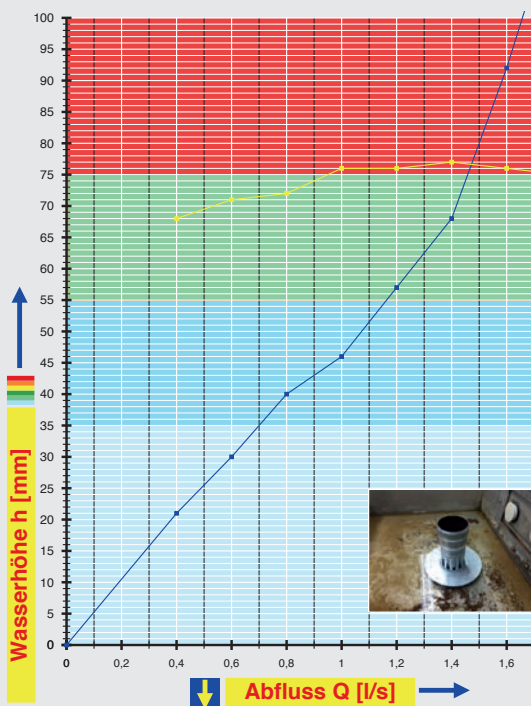
1 x Art.-Nr. Ablauf auf Seite 2 auswählen!

1 x Art.-Nr. [01005.070X](#), LORO-X Rohr mit einer Muffe

1 x Art.-Nr. [00911.070X](#), LORO-X Dichtelemente

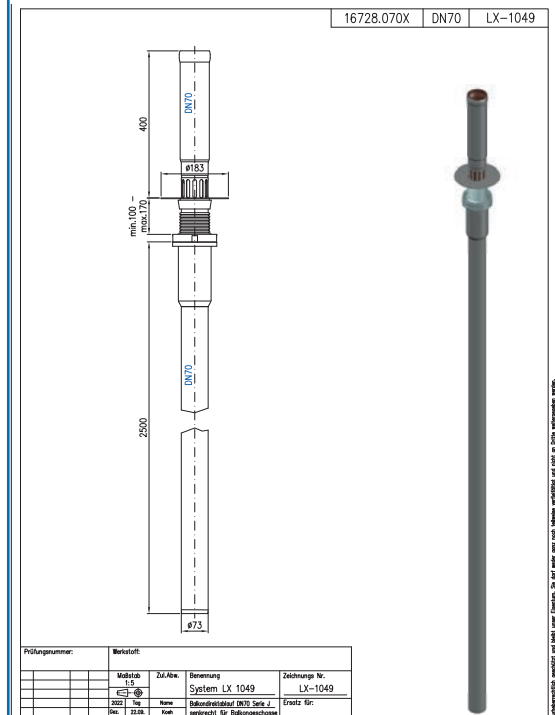
1 x Art.-Nr. [00986.000X](#), LORO-X Gleitmittel Tube

hQ - Abflusskurve



Systemleistung

CAD



Systemform

Wasserhöhe	mm	25	30	35	40	45	50	55	60	65	70	75	80	85	90	95	100
Abfluss	l/s	0,49	0,6	0,7	0,8	0,97	1,07	1,17	1,25	1,34	1,42	1,45	1,5	1,54	1,58	1,63	1,66
Silent																	

Bitte den entsprechenden Ablauf auswählen!

DN 70

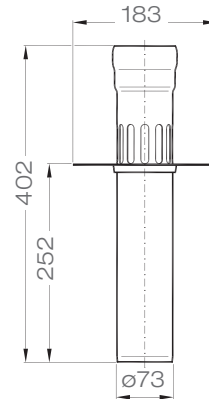
**für Balkongeschosse
ohne Wärmedämmung**

LX1049-12X

Ablauf Art.-Nr. [16716.070X](#)

mit Stützrand, ohne Gewinde
Serie J

Gewicht 1,8 kg



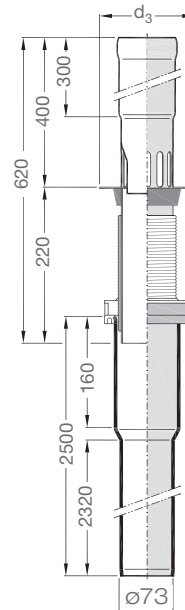
**für Balkongeschosse
ohne Wärmedämmung**

LX1049-12X

Ablauf Art.-Nr. [16728.070X](#)

mit Stützrand, mit Gewinde
Serie J

Gewicht 10,5 kg



Datenblatt LX 1050

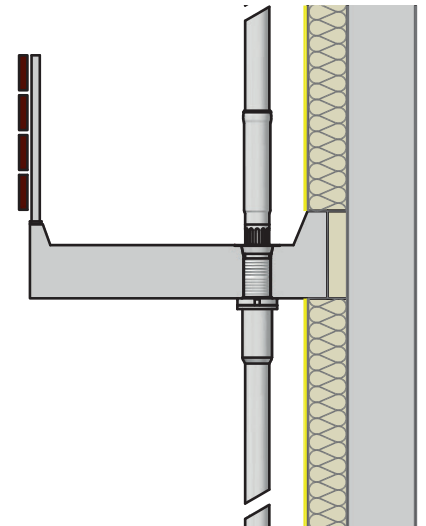
Balkontwässerung

Serie J, mit Stützrand mit Gewinde, für Balkongeschosse

Hauptentwässerung

Freispiegelströmung

Silent



Abfluss:	0,96 l/s
Wasserhöhe:	35 mm
Eingrifftiefe:	200 mm
Nennweite:	DN 100
LX-Nummer:	LX 1050
Wehrhöhe:	0 mm
Haube:	belüftet
Falleitung:	belüftet
Falleitungshöhe:	2,75 m
Entwässerung:	in Grundleitung
Flanschform:	Anschlussmanschette

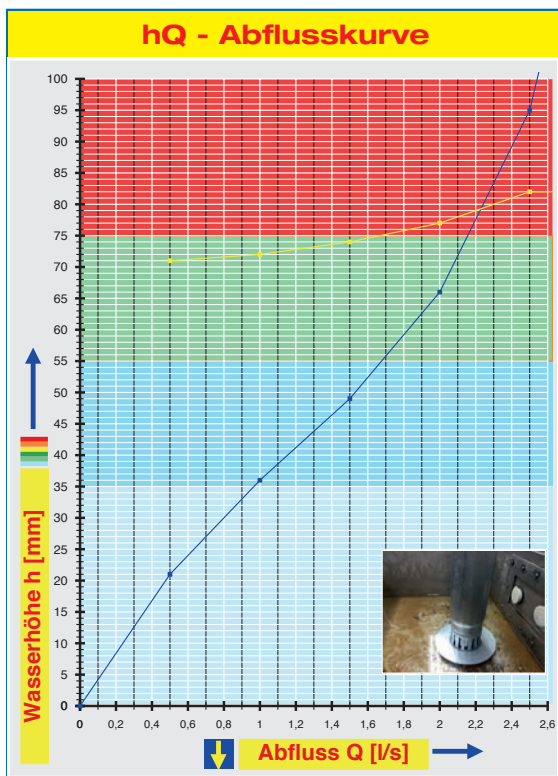
Stückliste LX 1050

1 x Art.-Nr. Ablauf auf Seite 2 auswählen!

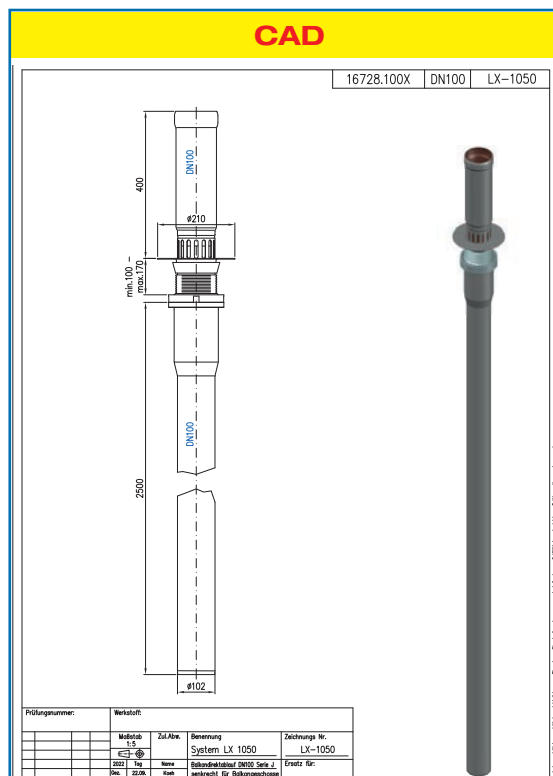
1 x Art.-Nr. [01005.100X](#), LORO-X Rohr mit einer Muffe

1 x Art.-Nr. [00911.100X](#), LORO-X Dichtelemente

1 x Art.-Nr. 00986.000X, LORO-X Gleitmittel Tube



Systemleistung



Systemform

Wasserhöhe	mm	25	30	35	40	45	50	55	60	65	70	75	80	85	90	95	100
Abfluss	l/s	0,63	0,8	0,96	1,15	1,35	1,53	1,67	1,81	1,96	2,07	2,15	2,23	2,33	2,41	2,5	2,55
Silent																	

Bitte den entsprechenden Ablauf auswählen!

DN 100

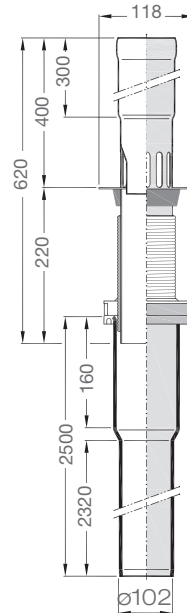
**für Balkongeschosse
ohne Wärmedämmung**

LX1050-12X

Ablauf Art.-Nr. [16728.100X](#)

mit Stützrand, mit Gewinde
Serie J

Gewicht 18,5 kg



Werkvertretungen

Ihre Ansprechpartner



- 1 Rudolf Strauß GmbH** Industrievertretung
Tel: +49 40 88 365 77 0 • industriervertretungen@r-strauss.de
Thomas Scholz Gebiet Nord **1**
Tel: +49 152 08735603 • scholz@r-strauss.de
Innendienst: Sascha Oeltze • Tel: +49 538271128 • s.oeltze@lorowerk.de
Innendienst: André Pralle • Tel: +49 5382 71300 • a.pralle@lorowerk.de
- 2 Ralf Kaminski** Technischer Berater
Mobil: +49 175 524 64 94 • ralf.kaminski@lorowerk.de
Innendienst: André Pralle • Tel: +49 5382 71300 • a.pralle@lorowerk.de
- 3 Thomas Cassel** Technischer Berater
Mobil: +49 170 9646066 • thomas.cassel@lorowerk.de
Innendienst: Jared König • Tel: +49 5382 71271 • j.koenig@lorowerk.de
Rabea Ebbecke • Tel: +49 5382 71302 • r.ebbecke@lorowerk.de
- 4 Markus Bernad** Technischer Berater
Key Account Gebiet West **2 3 4 6**
Mobil: +49 175 8421848 • markus.bernad@lorowerk.de
Stefan Kruska Technischer Berater
Mobil: +49 172 209 27 77 • kruska@kruska-beratung.de
LORO-X Lager West
Harald Peglow
Mewer Ring 7 • 58454 Witten • Tel: +49 2302 913160 • witten@lorowerk.de
Innendienst: Jared König • Tel: +49 5382 71271 • j.koenig@lorowerk.de
Rabea Ebbecke • Tel: +49 5382 71302 • r.ebbecke@lorowerk.de
- 6 Bernd Albert Skiba** Technischer Berater
Mobil: +49 160 97900435 • bernd.skiba@lorowerk.de
Innendienst: Thorsten Börstling • Tel: +49 5382 71252 • t.boerstling@lorowerk.de

- 5 René Kassin** Technischer Berater
Key Account Gebiet Süd **5 7 8 9 10 11**
Mobil: +49 175 5739364 • rene.kassin@lorowerk.de
Innendienst: Nadine Pralle
Tel: +49 5382 71223 • n.pralle@lorowerk.de
- 7 Udo Keidel** Technischer Berater
Mobil: +49 160 90153146 • udo.keidel@lorowerk.de
Innendienst: Nadine Pralle • Tel: +49 5382 71223 • n.pralle@lorowerk.de
Innendienst: Christine Wille • Tel: +49 5382 71303 • c.wille@lorowerk.de
Lucas Heuer • Tel: +49 5382 71250 • l.heuer@lorowerk.de
- 8 Andreas Schneider** Technischer Berater
Mobil: +49 160 98975044 • andreas.schneider@lorowerk.de
Innendienst: Annette Jürries-Hoppmann • Tel: +49 5382 71 296 • a.juerries-hoppmann@lorowerk.de
- 9 Oliver Koch** Technischer Berater
Mobil: +49 175 574 02 25 • oliver.koch@lorowerk.de
Innendienst: Annette Jürries-Hoppmann • Tel: +49 5382 71 296 • a.juerries-hoppmann@lorowerk.de
LORO-X Lager Baden-Württemberg
Pierre Purgoll
Lise-Meitner-Ring 1 • 89231 Neu-Ulm • Tel: +49 731 833 00 • neu-ulm@lorowerk.de
- 10 Peter Wollitz** Technischer Berater
Mobil: +49 170 921 16 62 • peter.wollitz@lorowerk.de
Betreuung Großhandel: Laufer Industrievertretungen GmbH • Tel: +49 8024 30 30 692 • Mobil: +49 172 8558004 • rudolf.laufer@laufer-iv.de
Innendienst: Christine Wille • Tel: +49 5382 71 303 • c.wille@lorowerk.de
Lucas Heuer • Tel: +49 5382 71250 • l.heuer@lorowerk.de
- 11 Johann Schaub** Technischer Berater
Mobil: +49 151 62523524 • johann.schaub@lorowerk.de
Betreuung Großhandel: Laufer Industrievertretungen GmbH • Tel: +49 8024 30 30 692 • Mobil: +49 172 855 80 04 • rudolf.laufer@laufer-iv.de
Innendienst: Christine Wille • Tel: +49 5382 71 303 • c.wille@lorowerk.de
Lucas Heuer • Tel: +49 5382 71 250 • l.heuer@lorowerk.de
- 12 Alexander Dickhaut** Technischer Berater
Mobil: +49 170 5580199 • alexander.dickhaut@lorowerk.de
Ronny Amrey Technischer Berater
Mobil: +49 171 21344 35 • r.amrey@lorowerk.de
Innendienst: Veronica Magnusson • Tel: +49 5382 71258 • v.magnusson@lorowerk.de
Marco Wolter • Tel: +49 5382 71307 • m.wolter@lorowerk.de
Büro Leipzig
Iris Pohl, Susanne Kietz
Tel: +49 342 0542690 • wb.leipzig@lorowerk.de
- 13 Steffen Spigaht** Technischer Berater
Key Account Gebiet Ost **12 13**
Mobil: +49 171 9759168 • steffen.spigaht@lorowerk.de
Frank Lacina Technischer Berater
Mobil: +49 170 730 53 53 • frank.lacina@lorowerk.de
Innendienst: Melanie Hünecke • Tel: +49 5382 71228 • m.huenecke@lorowerk.de
Ulrich Spigaht Technischer Berater
Mobil: +49 160 90515047 • ulrich.spigaht@lorowerk.de
Innendienst: Melanie Hünecke • Tel: +49 5382 71228 • m.huenecke@lorowerk.de
- Stefan Günther** Leitung Vertrieb
Mobil: +49 175 2917864 • stefan.guenther@lorowerk.de
Steffen Spigaht Verkaufsleiter
Mobil: +49 171 9759168 • steffen.spigaht@lorowerk.de
Hendrik Henze Leitung Verkauf-Innendienst
Tel: +49 5382 71187 • hendrik.henze@lorowerk.de

LOROWERK K.H. Vahlbrauk GmbH & Co. KG

Kriegerweg 1 • 37581 Bad Gandersheim, Postfach 13 80 • 37577 Bad Gandersheim
Tel. +49 5382 71 0 • Telefax +49 5382 71 2 03 • Internet: www.loro.de • e-mail: infocenter@lorowerk.de