

Serien FF und HF

LORO-X Balkonabläufe mit VS-Anschlussmanschette, für Balkone mit Verbundabdichtungen

Hauptentwässerung

Freispiegelströmung

Wasserhöhe
35 mm

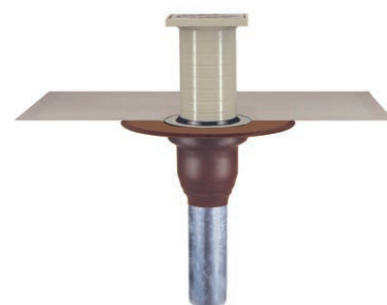
Serie FF

Die Serie FF beinhaltet Balkonabläufe als Einzelabläufe mit VS-Anschlussmanschette aus Mehrlagenverbundwerkstoff mit Verbundabdichtungen.

Die Serie FF weist eine höhenverstellbare Siebaufnahme mit Edelstahlsieb auf.

Einsatzgebiet

Balkone mit Verbundabdichtungen.



Serie FF

Serie HF

Die LORO-X Serie HF beinhaltet Balkonabläufe mit vormontierter VS-Anschlussmanschette aus Mehrlagen-Verbundwerkstoff, für die Abdichtung mit Verbundabdichtungen.

Serie HF kann als Einzelablauf mit Endsieb oder als Direktablauf mit Ringsieb aus Edelstahl verwendet werden.

Die Serie HF wird aus feuerverzinktem Stahl mit zusätzlicher Beschichtung gefertigt.

Einsatzgebiet

Balkone mit Verbundabdichtungen.



Serie HF

Serie FF:

LORO Balkon-Einzelabläufe mit Anschlussmanschette, nach DIN EN 1253

DN 50 und DN 70, aus Stahl, feuerverzinkt

Einsatzgebiet:
Balkone mit Verbundabdichtungen

Systembeschreibung/ Ausreibungstextvorschlag

Serie FF, Auslauf senkrecht

LORO-Balkonabläufe mit VS-Anschlussmanschette aus Mehrlagen-Verbundwerkstoff, aus Stahl, feuerverzinkt mit zusätzlicher Beschichtung, Farbton: Rotbraun, Auslauf senkrecht

einteilig,

bestehend aus:
Ablauftopf, VS-Anschlussmanschette, Klemmring, Dichtelement, Siebaufnahme quadratisch, 100 x 100 mm (für Aufbauhöhe 15 - 130 mm), Edelstahlsieb quadratisch, 94 x 94 mm, Klasse K, DN 50 und DN 70



Serie FF

Serie FF, Auslauf seitlich

LORO-Balkonabläufe mit VS-Anschlussmanschette aus Mehrlagen-Verbundwerkstoff, aus Stahl, feuerverzinkt mit zusätzlicher Beschichtung, Farbton: Rotbraun, Auslauf seitlich

einteilig,

bestehend aus:
Ablauftopf, VS-Anschlussmanschette, Klemmring, Dichtelement, Siebaufnahme quadratisch, 100 x 100 mm (für Aufbauhöhe 15 - 130 mm), Edelstahlsieb quadratisch, 94 x 94 mm, Klasse K, DN 50 und DN 70



Serie FF

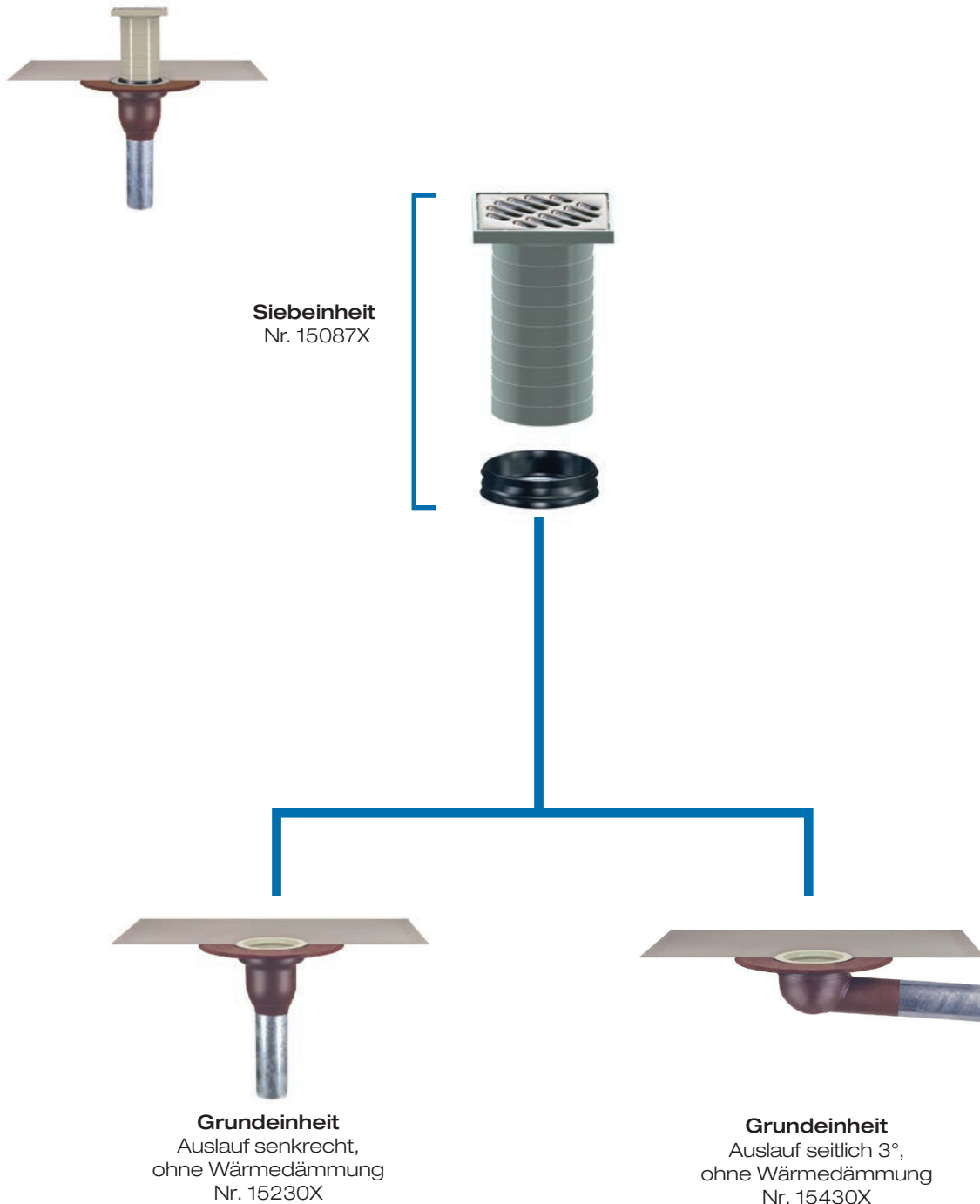
Aufbauschema/Systembauteile



Serie FF:

LORO-Balkoneinzelabläufe mit VS-Anschlussmanschette

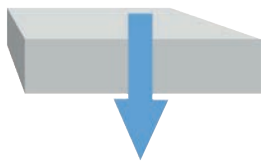
DN 50 und DN 70, aus Stahl, feuerverzinkt



LORO-Balkonabläufe, Serie FF, werden als Komplettseinheiten geliefert. Sie können aber auch alternativ aus Teileinheiten (Ablaufgrundeinheit, Siebeinheit) für den jeweiligen Einsatzfall zusammengesetzt werden.

Auf Anfrage sind LORO-Balkonabläufe, Serie FF, bei wärmegeämmten Decken auch mit Wärmedämmung und Etageeinsatz lieferbar. Sie können kombiniert eingesetzt werden z.B. Balkonablauf mit Anschlussmanschette, Serie E/F, und Etageeinsatz mit VS-Anschlussmanschette.

Systemübersicht:



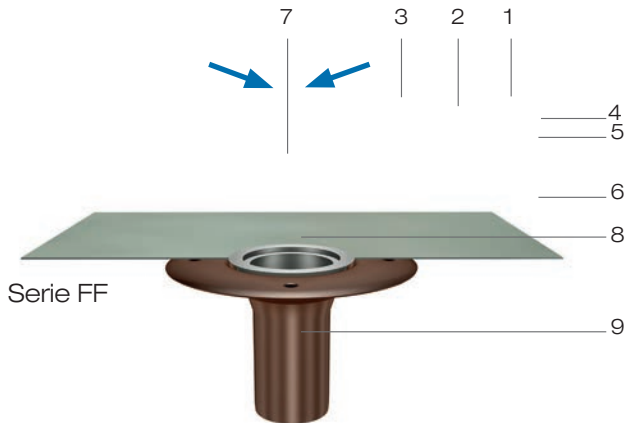
Serie FF Balkonabläufe mit VS-Anschlussmanschette

Hauptentwässerung				
Freispiegelströmung				
Silent Power				
	einteilig			
 Mit Abdichtungsbahn Ungedämmtes Dach	Auslauf senkrecht 15276X 	Auslauf seitlich 15476X 		
 Mit Abdichtungsbahn Gedämmtes Dach				
DN	50	50	70	70
Wasserhöhe (mm)	35	35	35	35
Wehrhöhe (mm)	0	0	0	0
LX-Nr.	LX970	LX974	LX972	LX976
Abfluss Q (l/s)	 2,45 l/s*	 2,58 l/s*	 1,85 l/s*	 3,57 l/s*

* Abflussleistung gemäß Prüfanordnung nach DIN EN 1253.

Einsatzbeispiele Serie FF:

Balkonplatte mit Platten- oder Fliesenbelag im Klebebett, Flächenabdichtung mit Verbundabdichtung ohne Wärmedämmung Entwässerung in einer Ebene.

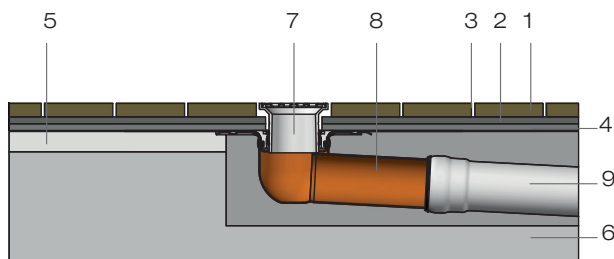


- 1 Fliesenbelag
- 2 Klebebett
- 3 Elastische Fuge
- 4 Flächenabdichtung mit Verbundabdichtung
- 5 Ausgleichestrich/Gefälleestrich
- 6 Betonplatte
- 7 Siebaufnahme, höhenverstellbar und Edelstahlsieb
- 8 Einzelablauf mit VS-Anschlussmanschette aus Mehrlagen-Verbundwerkstoff, Auslauf senkrecht
- 9 LORO-X Stahlabflussrohr

LORO-Problemlösung:

Balkoneinzelabläufe mit VS-Anschlussmanschette aus Mehrlagen-Verbundwerkstoff, Serie FF, Auslauf senkrecht, einteilig, mit höhenverstellbarer Siebaufnahme und Edelstahlsieb.

Balkonplatte mit Platten- oder Fliesenbelag im Klebebett Flächenabdichtung mit Verbundabdichtung ohne Wärmedämmung Entwässerung in einer Ebene.



Serie FF

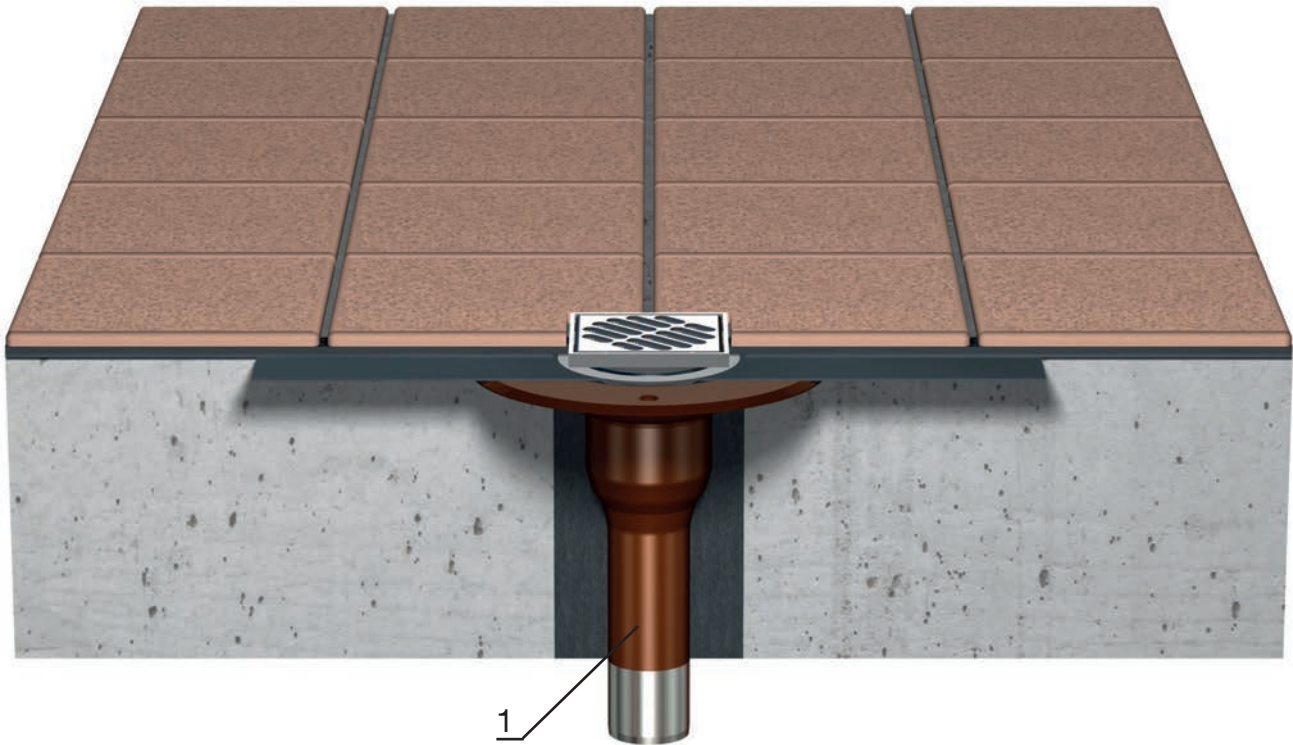
- 1 Fliesenbelag
- 2 Klebebett
- 3 Elastische Fuge
- 4 Flächenabdichtung mit Verbundabdichtung
- 5 Ausgleichestrich/Gefälleestrich
- 6 Betonplatte
- 7 Siebaufnahme, höhenverstellbar und Edelstahlsieb
- 8 Einzelablauf mit VS-Anschlussmanschette aus Mehrlagen-Verbundwerkstoff, Auslauf seitlich
- 9 LORO-X Stahlabflussrohr

LORO-Problemlösung:

Balkoneinzelabläufe mit VS-Anschlussmanschette aus Mehrlagen-Verbundwerkstoff, Serie FF, Auslauf seitlich, einteilig, mit höhenverstellbarer Siebaufnahme und Edelstahlsieb.

Artikelnummern zu der Serie FF siehe Seite 7

Einsatzbeispiele



Pos.	Name	Art.Nr. DN 50	Art.Nr. DN 70
1	LORO-X Balkonablauf mit VS - Anschlussmanschette		
	Serie FF für Balkone mit Verbundabdichtungen	15276.050X	15276.070X

Balkone mit Verbundabdichtungen



LORO-X Balkonabläufe mit VS-Anschlussmanschette

aus Stahl, feuerverzinkt, zusätzlich beschichtet, DN 50 und DN 70
 Aufbauschema siehe Seite 3

Kompletteinheiten - Serie FF einteilig

einteilig		DN 50	DN 70	
Auslauf senkrecht	ohne Wärmedämmung	15276.050X	15276.070X	
		•	•	
Auslauf seitlich, 3°	ohne Wärmedämmung	15476.050X	15476.070X	
		•	•	

Teileinheiten zur Komplettierung nach dem Baukastenprinzip

LORO-X Balkonablauf Grundeinheit, Serie FF

bestehend aus: Ablauftopf, Anschlussmanschette* und Klemmring

einteilig		DN 50	DN 70	
Auslauf senkrecht	ohne Wärmedämmung	15230.050X	15230.070X	
		•	•	
Auslauf seitlich, 3°	ohne Wärmedämmung	15430.050X	15430.070X	
		•	•	

* aus Mehrlagen-Verbundwerkstoff

LORO-Balkonablauf Etageneinsatzeinheit, Serie FF

bestehend aus: Ablauftopf, Anschlussmanschette, Klemmring und Dichtelement

für Aufbauhöhen von 40 - 120 mm*	15206.000X	
	•	

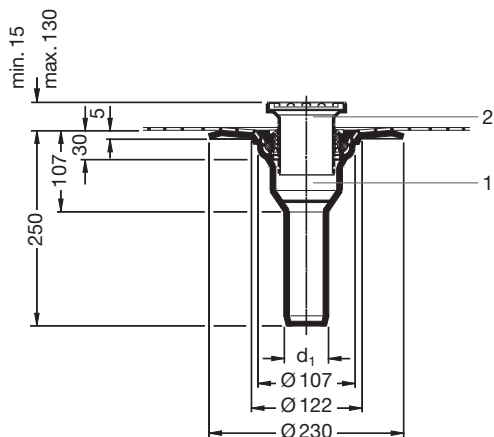
* bei höheren Aufbauten Verlängerungsrohr Nr. 15587X und Dichtelement Nr. 911X verwenden

LORO-X Balkonablauf Siebeinheit

bestehend aus: Siebaufnahme quadratisch 100 mm, Edelstahlsieb, quadratisch 94 mm und Dichtelement DN 70

	15087.000X	
	•	

Kompletteinheiten



LORO Balkon-Einzelablauf, Serie FF einteilig, Auslauf senkrecht

Abflussleistung nach Datenblatt:

LX 970 DN 50: 2,45 l/s

LX 972 DN 70: 1,85 l/s

DN 50: [Art.-Nr. 15276.050X](#)

Gewicht: 1,7 kg

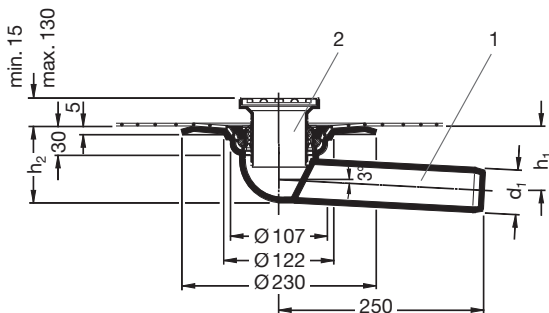
DN 70: [Art.-Nr. 15276.070X](#)

Gewicht: 1,5 kg

bestehend aus:

1 Grundeinheit

2 Siebeinheit



LORO Balkon-Einzelablauf, Serie FF einteilig, Auslauf seitlich

Abflussleistung nach Datenblatt:

LX 974 DN 50: 2,58 l/s

LX 976 DN 70: 3,57 l/s

DN 50: [Art.-Nr. 15476.050X](#)

Gewicht: 1,5 kg

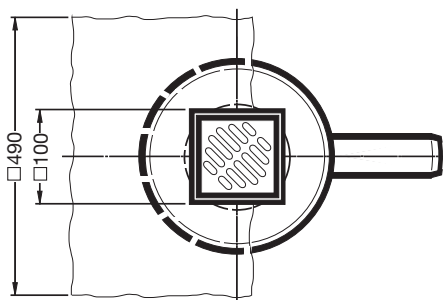
DN 70: [Art.-Nr. 15476.070X](#)

Gewicht: 1,9 kg

bestehend aus:

1 Grundeinheit

2 Siebeinheit



DN	d ₁	h ₁	h ₂
50	53	72	90
70	73	80	106

Verlegeanleitung

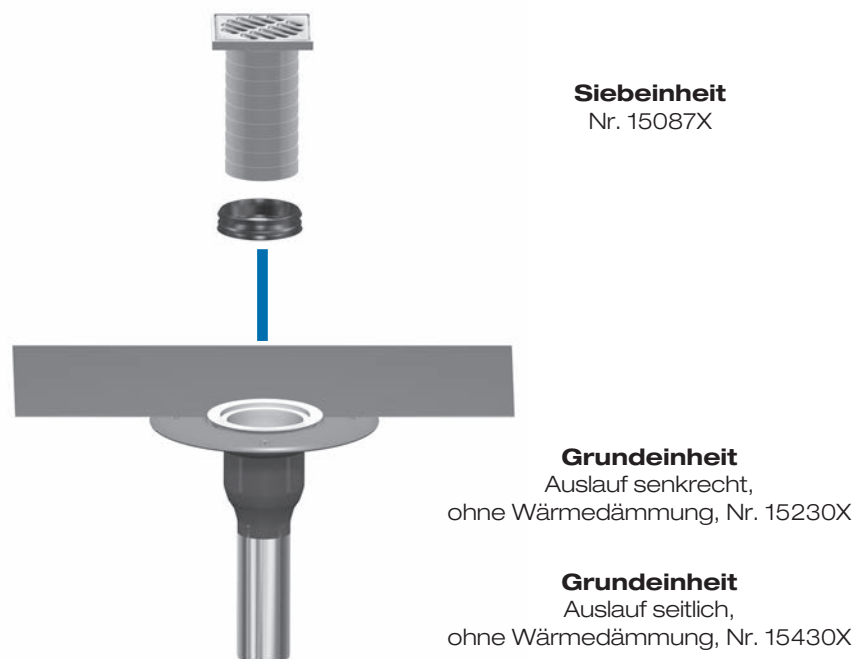
LORO-Balkonabläufe

mit VS-Anschlussmanschette, Serie FF

für Verbundabdichtung im Dünnbett,
aus Stahl, feuerverzinkt, zusätzlich beschichtet,
DN 50 und DN 70

	einteilig		einteilig	
	DN 50	DN 70	DN 50	DN 70
Ausf. a	15276.050X	15276.070X	15476.050X	15476.070X

Aufbauschema

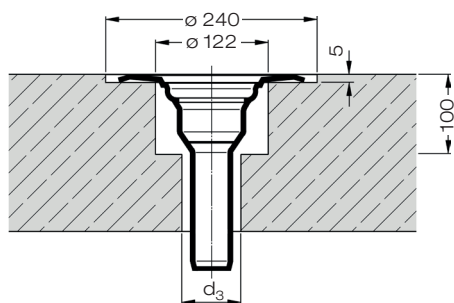
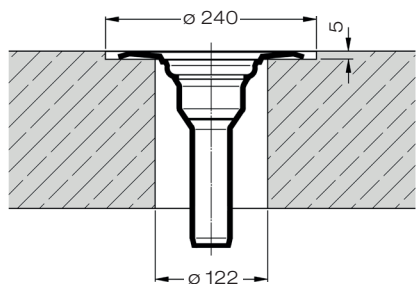
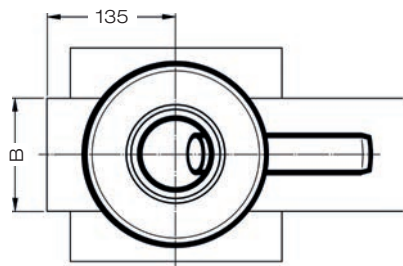
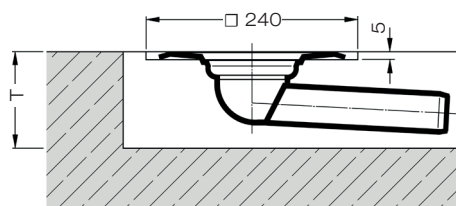
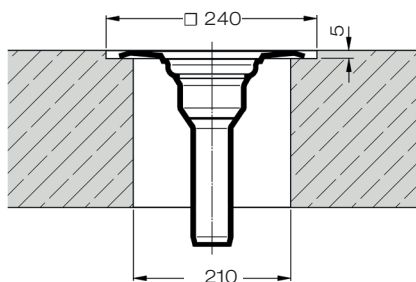


Verlegehinweise

- LORO-Balkonabläufe, Serie FF, in Deckenaussparung einsetzen und fest einbetonieren. Der Flansch soll möglichst oberflächenbündig und sauber in die Unterlage eingelassen werden. Aussparungsmaße siehe Seite 10. Zum Verfüllen der Aussparungen sind eventuell erforderliche Öffnungen bauseits vorzusehen.
- Schutzfolie der LORO-Anschlussmanschette entfernen. Anschlussmanschette vollflächig in das jeweilige Flächenabdichtungsmaterial einarbeiten. Zu empfehlen ist ein Voranstrich aus dem jeweiligen Beschichtungsmaterial, in welches die Anschlussmanschette gegebenenfalls mittels Rolle einzubetten ist.
- Es sind die Verarbeitungsrichtlinien der Beschichtungshersteller zu beachten.
- Es darf keine Dichtungsmasse in den Ablauf gelangen.
- Die Anschlussmanschetten sollten trotz ihrer hohen mechanischen Festigkeit vor Beschädigung durch Schneid- bzw. Stoßwerkzeuge sowie scharfkantige Gegenstände geschützt werden.
- Begleitheizung
Wir empfehlen, nach Prüfung Dachabläufe und Leitungen in frostgefährdeten Bereichen gegebenenfalls mit einer bauseitigen Begleitheizung zu versehen (s. DIN EN 12056, Teil 1, bzw. DIN 1986, Teil 100).

Aussparungsmaße

Deckendurchbrüche



Deckenaussparungen

DN	Aussparungstiefe T	Aussparungsbreite B
50	110	130
70	130	130

Verlegeanleitung:

Abläufe sind in der Unterlage zu befestigen!

Achtung:

Zum Verfüllen der Aussparungen sind eventuell erforderliche Öffnungen bauseits vorzusehen!

Kernbohrungen einstufig

Kernbohrungen zweistufig

DN	d_3
50	72
70	92

Zum Verfüllen eine untere Schalungsplatte anfertigen und befestigen. Ablauf kurz anheben und verfüllen. Ablauf wieder in seine Position bringen.

Serie HF:

LORO Balkondirektabläufe mit Anschlussmanschette

nach DIN EN 1253

DN 70 und DN 100, aus Stahl, feuerverzinkt

Einsatzgebiet:

Balkone mit Verbundabdichtungen

Systembeschreibung/ Ausschreibungstextvorschlag

Serie HF, mit Rohrdurchführung für Balkongeschosse

LORO-Balkondirektabläufe mit VS-Anschlussmanschette aus Mehrlagen-Verbundwerkstoff, aus Stahl, feuerverzinkt mit zusätzlicher Beschichtung, Farbton: Rotbraun, Auslauf senkrecht

einteilig

bestehend aus:

Ablauftopf, VS-Anschlussmanschette, Klemmring, Siebaufnahme quadratisch, 150 x 150 mm (für Aufbauhöhe 15 - 105 mm), Edelstahlsieb quadratisch, 143 x 143 mm, Klasse K, mit Rohrdurchführung, DN 70 und DN 100



Serie HF

Serie HF, für obere Balkone

LORO-Balkondirektabläufe mit VS-Anschlussmanschette aus Mehrlagen-Verbundwerkstoff, aus Stahl, feuerverzinkt mit zusätzlicher Beschichtung, Farbton: Rotbraun, Auslauf senkrecht

einteilig

bestehend aus:

Ablauftopf, VS-Anschlussmanschette, Klemmring, Siebaufnahme quadratisch, 150 x 150 mm (für Aufbauhöhe 15 - 105 mm), Edelstahlsieb quadratisch, 143 x 143 mm, Klasse K, für obere Balkone, DN 70 und DN 100



Serie HF

Aufbauschema/Systembauteile



Serie HF: LORO Balkondirektabläufe mit VS-Anschlussmanschette

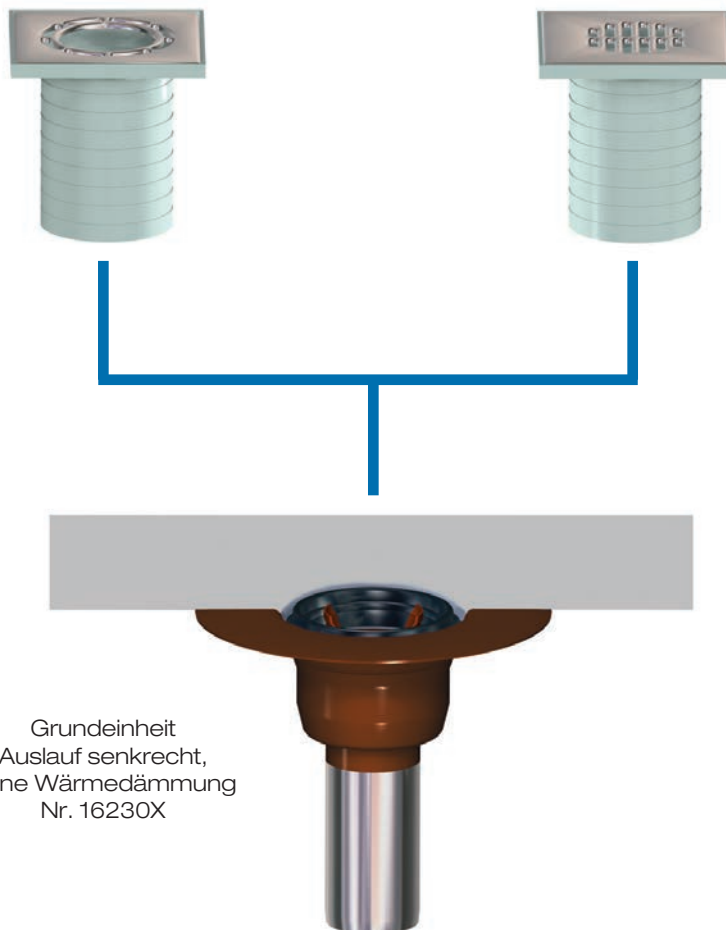
DN 70 und DN 100, aus Stahl



Aufbauschema

Siebeinheit
mit Rohrdurchführung
für Balkongeschosse
Nr. 16090X

Siebeinheit
ohne Rohrdurchführung
für obere Balkone
Nr. 16091X

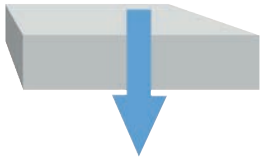


Grundeinheit
Auslauf senkrecht,
ohne Wärmedämmung
Nr. 16230X

LORO-Direktabläufe, Serie HF, werden als Komplettseinheiten geliefert. Sie können aber auch alternativ aus Teileinheiten (Ablaufgrundeinheit, Siebeinheit) für den jeweiligen Einsatzfall zusammengesetzt werden.

Auf Anfrage sind LORO-Direktabläufe, Serie HF, bei wärmedämmten Decken auch mit Wärmedämmung und Etageeinsatz lieferbar. Sie können kombiniert eingesetzt werden z.B. Direktablauf mit Anschlussmanschette, Serie H, und Etageeinsatz mit VS-Anschlussmanschette.

Systemübersicht:



Serie HF Balkondirektabläufe mit VS-Anschlussmanschette

	Hauptentwässerung			
	Freispiegelströmung			
	Silent Power			
	einteilig			
 Mit Abdichtungsbahn Ungedämmtes Dach	Auslauf senkrecht Siebeinheit für Balkongeschosse 16260X		Auslauf senkrecht Siebeinheit für obere Balkone 16261X	
 Mit Abdichtungsbahn Gedämmtes Dach				
DN	70	100	70	100
Wasserhöhe (mm)	35	35	35	35
Wehrhöhe (mm)	0	0	0	0
LX-Nr.	LX977	LX978	LX979	LX980
Abfluss Q (l/s)	4,0			
	3,0			
	2,0	2,13 l/s *	1,87 l/s *	1,83 l/s *
	1,0			
	0			

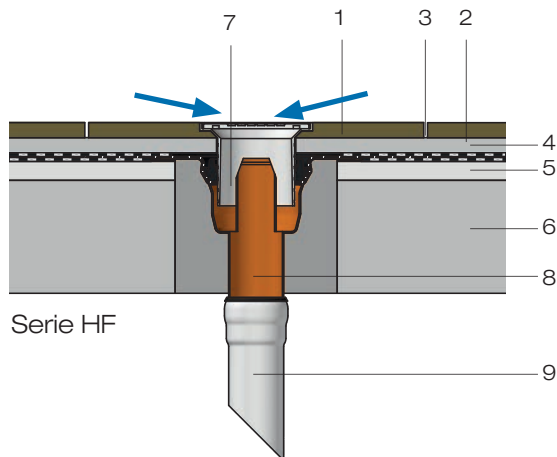
* Abflussleistung gemäß Prüfverordnung nach DIN EN 1253.

Einsatzbeispiele Serie HF:

Balkonplatte mit Platten- oder Fliesenbelag im Klebebett

Flächenabdichtung mit Verbundabdichtung, ohne Wärmedämmung.

Entwässerung in einer Ebene.

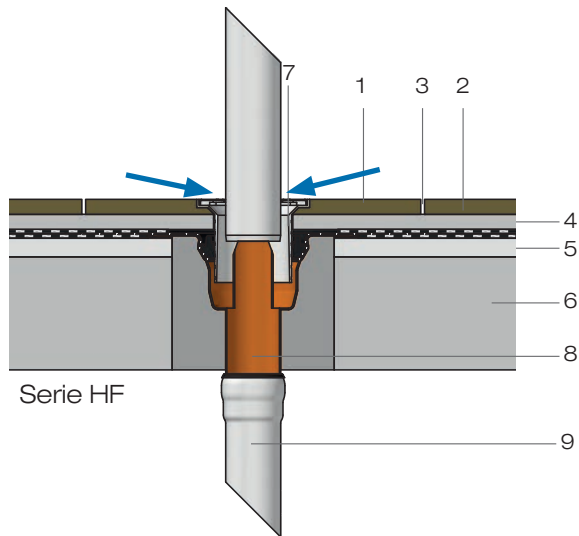


- 1 Fliesenbelag
- 2 Klebebett
- 3 Elastische Fuge
- 4 Flächenabdichtung mit Verbundabdichtung
- 5 Ausgleichestrich
- 6 Betonplatte
- 7 Siebaufnahme, höhenverstellbar und Edelstahl sieb für obere Balkone
- 8 Direktablauf mit VS-Anschlussmanschette aus Mehrlagen-Verbundwerkstoff, Auslauf senkrecht
- 9 LORO-X Stahlabflussrohr

LORO-Problemlösung:

LORO-Balkondirektabläufe mit VS-Anschlussmanschette aus Mehrlagen-Verbundwerkstoff, Serie HF, Auslauf senkrecht, einteilig, mit höhenverstellbarer Siebaufnahme und Edelstahl sieb für obere Balkone.

**Artikelnummern zu der Serie HF
siehe Seite 17**



Balkonplatte mit Platten- oder Fliesenbelag im Klebebett mit Flächenabdichtung mit Verbundabdichtung, ohne Wärmedämmung. Entwässerung in einer Ebene.

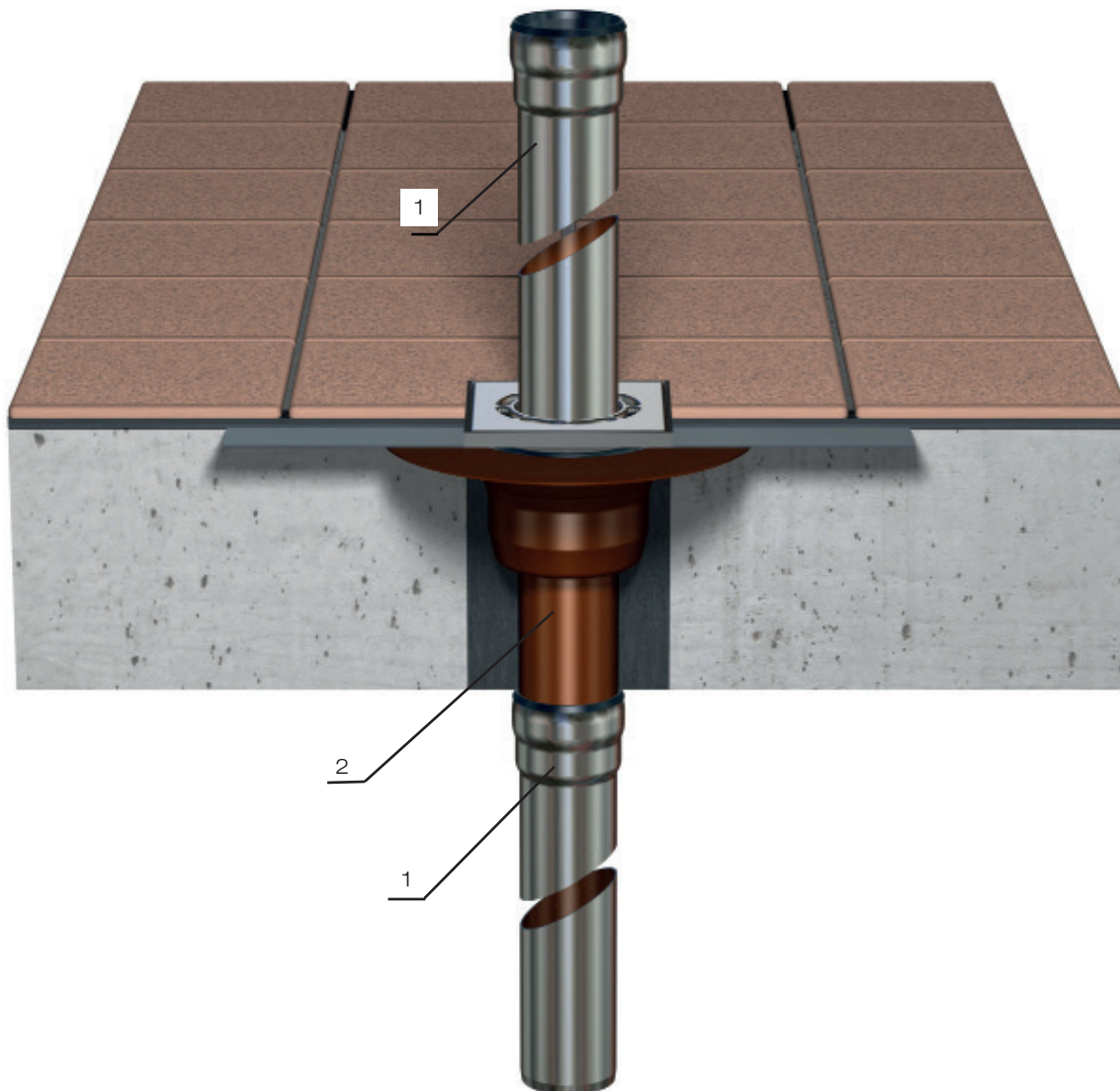
- 1 Fliesenbelag
- 2 Klebebett
- 3 Elastische Fuge
- 4 Flächenabdichtung mit Verbundabdichtung
- 5 Ausgleichestrich
- 6 Betonplatte
- 7 Siebaufnahme, höhenverstellbar und Edelstahl-sieb mit Rohrdurchführung für Balkongeschosse
- 8 Direktablauf mit VS-Anschlussmanschette aus Mehrlagen-Verbundwerkstoff, Auslauf senkrecht
- 9 LORO-X Stahlabflussrohr

LORO-Problemlösung:

LORO-Balkondirektabläufe mit VS-Anschlussmanschette aus Mehrlagen-Verbundwerkstoff, Serie HF, Auslauf senkrecht, einteilig, mit höhenverstellbarer Siebaufnahme und Edelstahlsieb für Rohrdurchführung.

**Artikelnummern zu der Serie HF
siehe Seite 17**

Einsatzbeispiele



Pos.	Name	Art.Nr. DN 70	Art.Nr. DN 100
1	LORO-X Rohr	n. Rohrlänge	n. Rohrlänge
2	LORO-X Balkonblauf mit VS-Anschlussmanschette		
	Serie HF für Balkone mit Verbundabdichtungen	16260.070X	16260.100X



Balkone mit Verbundabdichtungen



LORO-X Balkondirektabläufe mit VS-Anschlussmanschette

aus Stahl, feuerverzinkt, zusätzlich beschichtet, DN 70 und DN 100
Aufbauschema siehe Seite 12


Kompletteinheiten - Serie HF

einteilig	DN 70	DN 100	
Siebeinheit mit Rohrdurchführung	16260.070X	16260.100X	
	•	•	
Siebeinheit ohne Rohrdurchführung	16261.070X	16261.100X	
	•	•	

Teileinheiten zur Komplettierung nach dem Baukastenprinzip

LORO-X Balkondirektablauf Grundeinheit, Serie HF

bestehend aus: Ablauftopf, Anschlussmanschette* und Klemmring**


einteilig	DN 70	DN 100	
Auslauf senkrecht	16230.070X	16230.100X	
	•	•	

* aus Mehrlagen-Verbundwerkstoff

** Bei Drainmatten bitte Klemmring mit Entwässerungsöffnungen Nr. 16205X verwenden.

LORO-Balkondirektablauf Etageneinsatzeinheit, Serie HF



bestehend aus: Ablauftopf, Anschlussmanschette und Klemmring

	DN 70	DN 100	
für Aufbauhöhen von 60 - 120 mm*	16206.070X	16206.100X	
	•	•	

* bei höheren Aufbauten Verlängerungsrohr Nr. 16587X und Dichtelement Nr. 911X verwenden

LORO-X Balkondirektablauf Siebeinheit

bestehend aus: Siebaufnahme und Edelstahlsieb

	DN 70	DN 100	
Siebeinheit mit Rohrdurchführung für Balkongeschosse	16090.070X	16090.100X	
	•	•	
Siebeinheit ohne Rohrdurchführung für obere Balkone	16091.070X	16091.100X	
	•	•	

Kompletteinheiten

LORO Balkondirektabläufe, Serie HF

für Balkongeschosse,
einteilig, Auslauf senkrecht

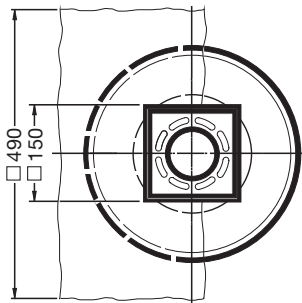
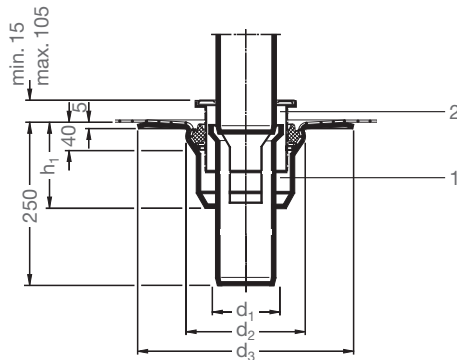
Abflussleistung nach Datenblatt:

LX 977 DN 70: 2,58 l/s

LX 978 DN 100: 3,57 l/s

DN 70: Art.-Nr. [16260.070X](#) Gewicht: 2,7 kg

DN 100: Art.-Nr. [16260.100X](#) Gewicht: 4,2 kg



bestehend aus:

- 1 Grundeinheit
- 2 Siebeinheit mit Sieb mit Rohrdurchführung für Balkongeschosse

für obere Balkone,
einteilig, Auslauf senkrecht

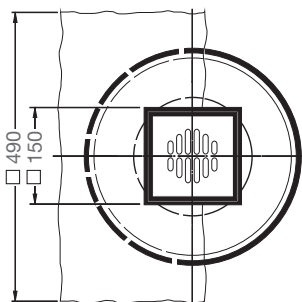
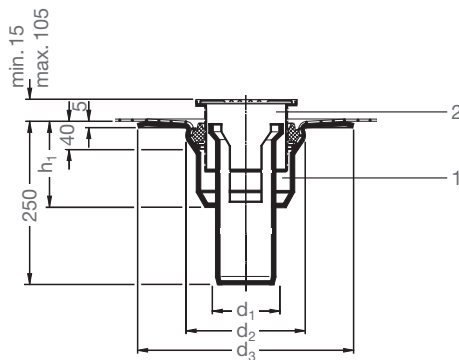
Abflussleistung nach Datenblatt:

LX 979 DN 70: 1,83 l/s

LX 980 DN 100: 1,83 l/s

DN 70: Art.-Nr. [16261.070X](#) Gewicht: 2,8 kg

DN 100: Art.-Nr. [16261.100X](#) Gewicht: 4,2 kg



bestehend aus:

- 1 Grundeinheit
- 2 Siebeinheit mit Sieb für obere Balkone


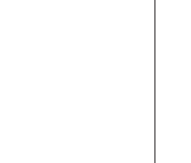


DN	d ₁	d ₂	d ₃	h ₁
70	73	146	275	100
100	102	178	330	126

Verlegeanleitung

LORO-Balkondirektabläufe

mit VS-Anschlussmanschette, Serie HF

für Verbundabdichtung im Dünnbett,
aus Stahl, feuerverzinkt, zusätzlich beschichtet,
DN 70 und DN 100

	für Balkongeschosse		für obere Balkone	
				
	DN 50	DN 70	DN 50	DN 70
Ausf. a	16260.070X	16260.070X	16261.070X	16261.100X

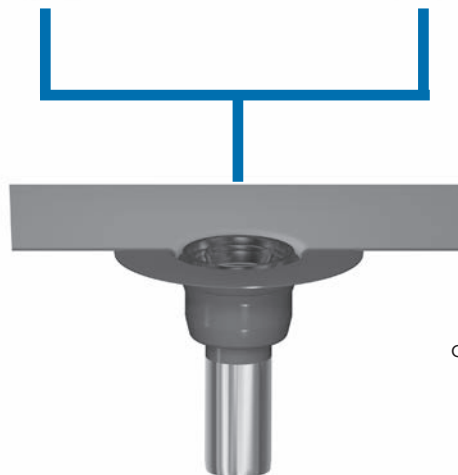
Ausf. a = ohne Wärmedämmung

Aufbauschema

Siebeinheit
für Balkongeschosse
Nr. 16090X



Siebeinheit
für obere Balkone
Nr. 16091X

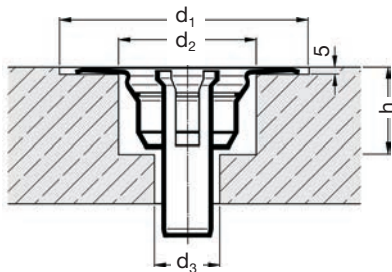
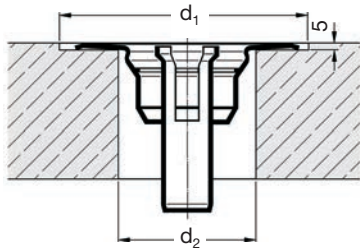
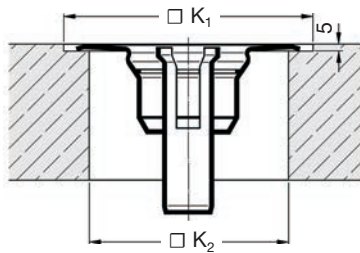


Grundeinheit
Auslauf senkrecht,
ohne Wärmedämmung, Nr. 16230X

Verlegehinweise

- LORO-Balkondirektabläufe, Serie HF, in Deckenaussparung einsetzen und fest einbetonieren. Der Flansch soll möglichst oberflächenbündig und sauber in die Unterlage eingelassen werden. Aussparungsmaße siehe Seite 20. Zum Verfüllen der Aussparungen sind eventuell erforderliche Öffnungen bauseits vorzusehen.
- Schutzfolie der LORO-Anschlussmanschette entfernen. Anschlussmanschette vollflächig in das jeweilige Flächenabdichtungsmaterial einarbeiten. Zu empfehlen ist ein Voranstrich aus dem jeweiligen Beschichtungsmaterial, in welches die Anschlussmanschette gegebenenfalls mittels Rolle einzubetten ist.
- Es sind die Verarbeitungsrichtlinien der Beschichtungshersteller zu beachten.
- Es darf keine Dichtungsmasse in den Ablauf gelangen.
- Die Anschlussmanschetten sollten trotz ihrer hohen mechanischen Festigkeit vor Beschädigung durch Schneid- bzw. Stoßwerkzeuge sowie scharfkantige Gegenstände geschützt werden.
- Begleitheizung
Wir empfehlen, nach Prüfung Dachabläufe und Leitungen in frostgefährdeten Bereichen gegebenenfalls mit einer bauseitigen Begleitheizung zu versehen (s. DIN EN 12056, Teil 1, bzw. DIN 1986, Teil 100).

Aussparungsmaße



Deckendurchbrüche

DN	Aussparung $\square K_1$	Aussparung $\square K_2$
70	300	250
100	360	300

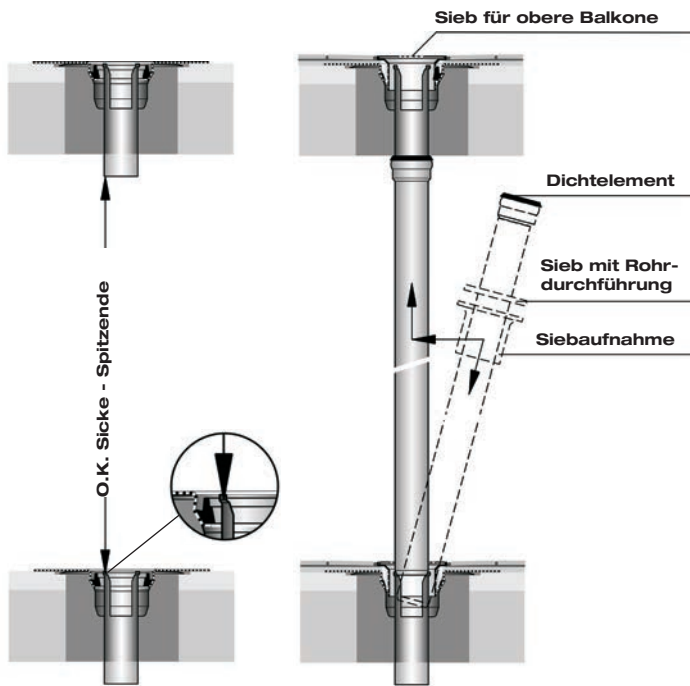
Kernbohrungen einstufig

DN	d_1	d_2
70	300	162
100	360	192

Kernbohrungen zweistufig

DN	d_1	d_2	d_3	h
70	300	162	92	120
100	360	192	122	140

Bemessung und Einbau der Fallrohre



Einbauanleitung:

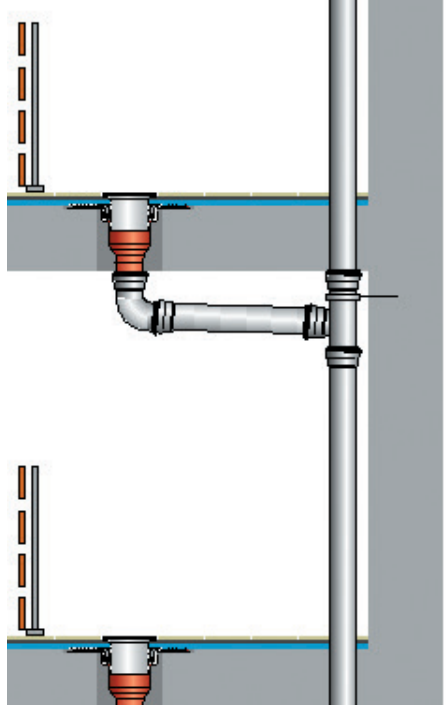
- 1) Einbetonierte LORO-Balkondirektabläufe prüfen. Eventuell Betonreste entfernen.
- 2) Das Maß von Oberkante Sicke der Fallrohraufnahme des unteren Balkondirektablaufes bis zum Spitzende des oberen Balkondirektablaufes ermitteln. 25 mm hinzurechnen (gilt für alle Nennweiten). Damit ist die Rohrlänge ermittelt.
- 3) Fallrohr auf gewünschte Länge abtrennen, Dichtelement einlegen und mit Gleitmittel einstreichen. Sieb mit Rohrdurchführung und Siebaufnahme auf das Fallrohr aufschieben.
- 4) Fallrohr schräg in den unteren Balkondirektablauf über eine der beiden Aufnahmen schieben, senkrecht stellen und Muffe auf das Einschubende des oberen Balkondirektablaufes schieben. Auf einwandfreien Sitz des Dichtelementes achten.
- 5) Fallrohr auf die beiden Aufnahmen des unteren Balkondirektablaufes stellen. Siebaufnahme bauseits auf gewünschte Höhe ablängen und in den Klemmring einsetzen. Sieb mit Rohrdurchführung in die Siebaufnahme drücken. Damit ist das Fallrohr fixiert.
- 6) Beim obersten Balkon Siebaufnahme bauseits auf gewünschte Höhe ablängen und in den Klemmring einsetzen. Sieb in die Siebaufnahme drücken.

Datenblatt LX 970

Balkontwässerung Serie FF, Auslauf senkrecht für Balkongeschosse

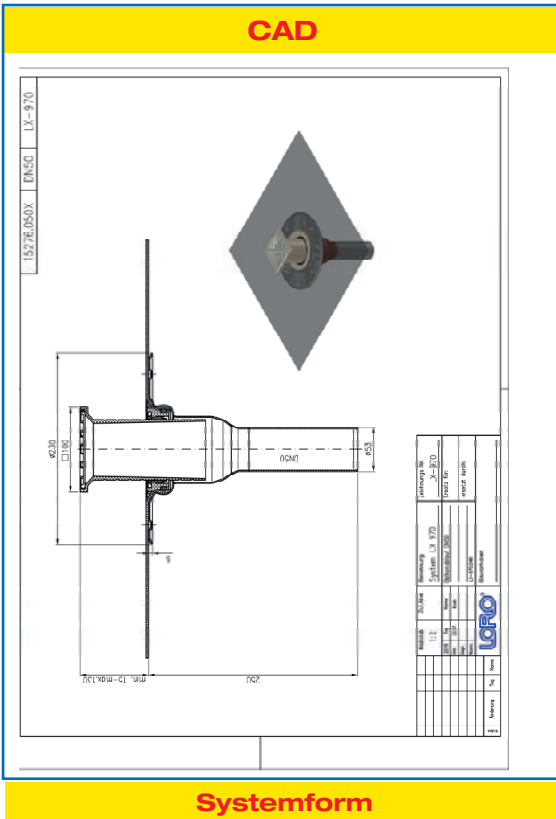
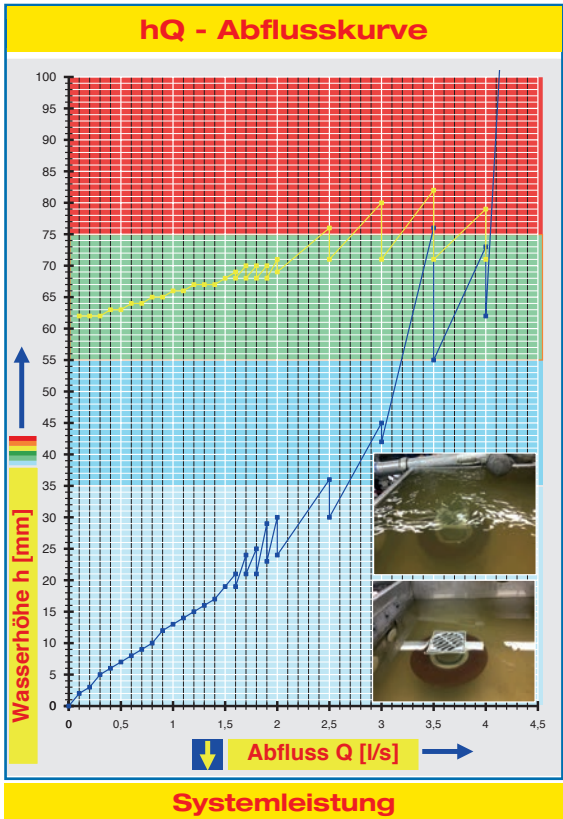
Hauptentwässerung
Freispiegelströmung
Silent Power

Abfluss:	2,45 l/s
Wasserhöhe:	35 mm
Eingrifftiefe:	140 mm
Nennweite:	DN 50
LX-Nummer:	LX 970
Wehrhöhe:	0 mm
Haube:	belüftet
Falleitung:	nicht belüftet
Falleitungshöhe:	2,75 m
Entwässerung:	in Grundleitung
Flanschform:	Anschlussmanschette



Stückliste LX 970

- 1 x Art.-Nr. Ablauf auf Seite 2 auswählen!
- 1 x Art.-Nr. [00911.050X](#), LORO-X Dichtelement
- 1 x Art.-Nr. [00986.000X](#), LORO-X Gleitmittel Tube



Wasserhöhe	mm	10	15	20	25	30	35	40	45	50	55	60	65	70	75	80	85	90	95
Abfluss	l/s	0,8	1,2	1,55	1,8	2,2	2,45	2,8	3,0	3,1	3,2	3,25	3,3	3,4	3,5	4,0			
Silent																			

Bitte den entsprechenden Ablauf auswählen!

DN 50

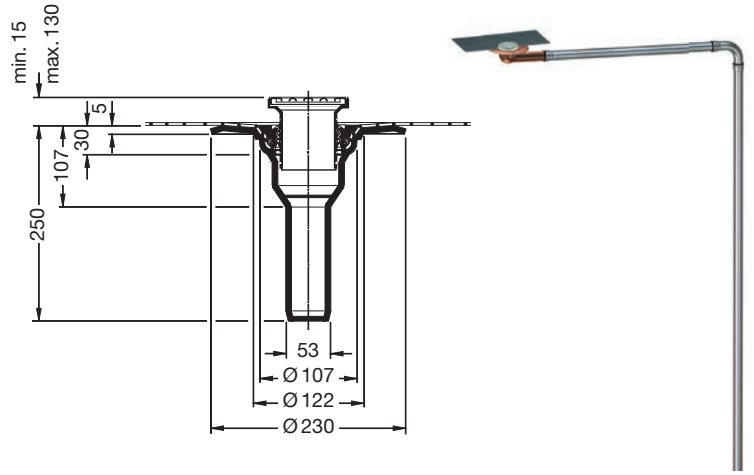
mit Siebeinheit für Balkongeschosse
ohne Wärmedämmung

LX970-12X

Ablauf Art.-Nr. [15276.050X](#)

mit Anschlussmanschette,
Serie FF

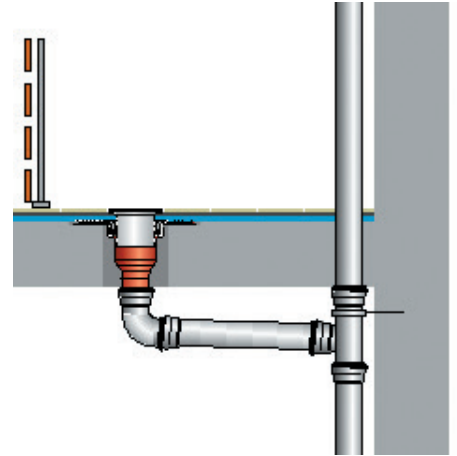
Gewicht: 1,7 kg



Datenblatt LX 972

Balkontwässerung

Serie FF, Auslauf senkrecht für Balkongeschosse



Hauptentwässerung

Freispiegelströmung

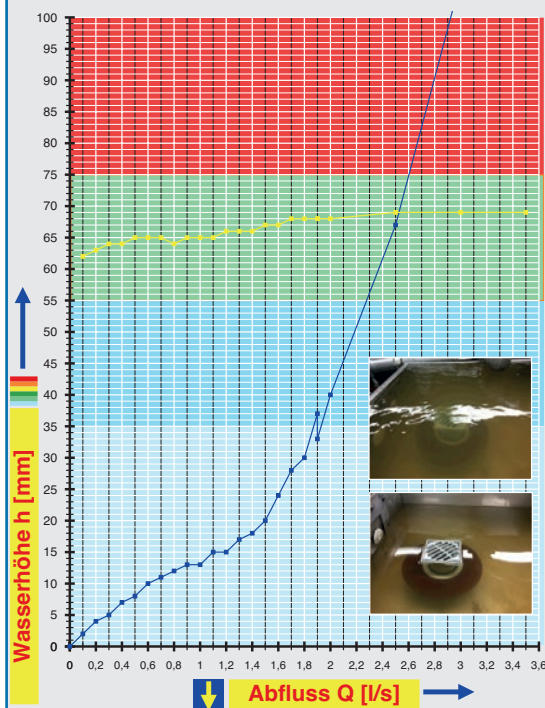
Silent

Abfluss:	1,85 l/s
Wasserhöhe:	35 mm
Eingrifftiefe:	140 mm
Nennweite:	DN 70
LX-Nummer:	LX 972
Wehrhöhe:	0 mm
Haube:	belüftet
Falleitung:	nicht belüftet
Falleitungshöhe:	2,75 m
Entwässerung:	in Grundleitung
Flanschform:	Anschlussmanschette

LX 972 Stückliste

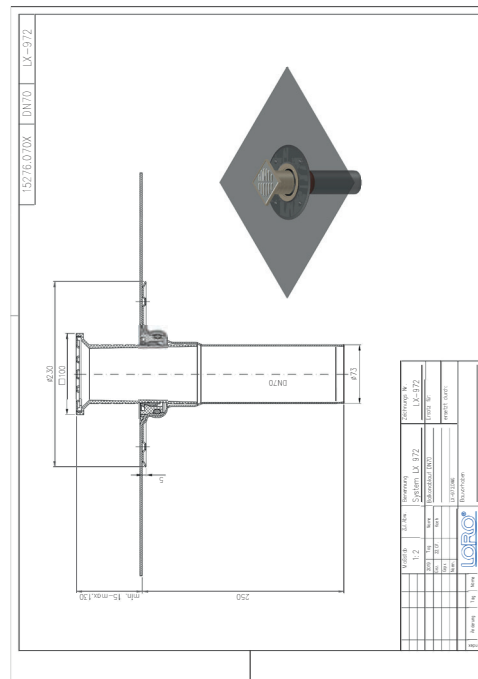
- 1 x Art.-Nr. Ablauf auf Seite 2 auswählen!
- 1 x Art.-Nr. [00911.070X](#), LORO-X Dichtelement
- 1 x Art.-Nr. [00986.000X](#), LORO-X Gleitmittel Tube

hQ - Abflusskurve



Systemleistung

CAD



Systemform

Wasserhöhe	mm	10	15	20	25	30	35	40	45	50	55	60	65	70	75	80	85	90	95
Abfluss	l/s	0,6	1,1	1,5	1,6	1,8	1,85	2,0	2,1	2,2	2,3	2,4	2,45	2,5	2,6	2,65			
Silent																			

Bitte den entsprechenden Ablauf auswählen!

DN 70

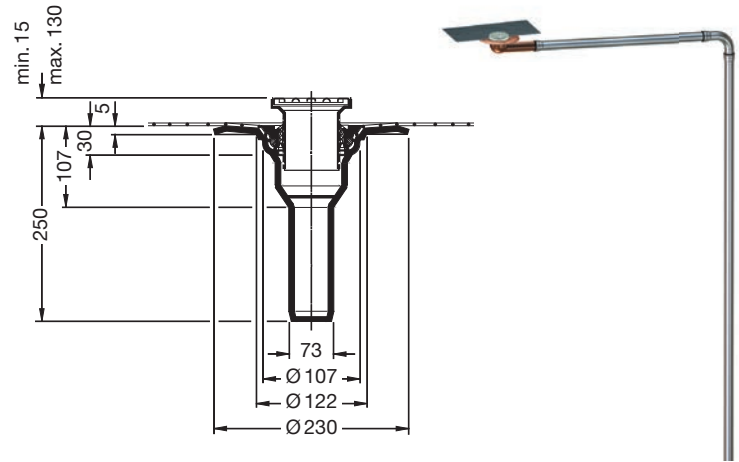
mit Siebeinheit für Balkongeschosse
ohne Wärmedämmung

LX972-12X

Ablauf Art.-Nr. [15276.070X](#)

mit Anschlussmanschette,
Serie FF

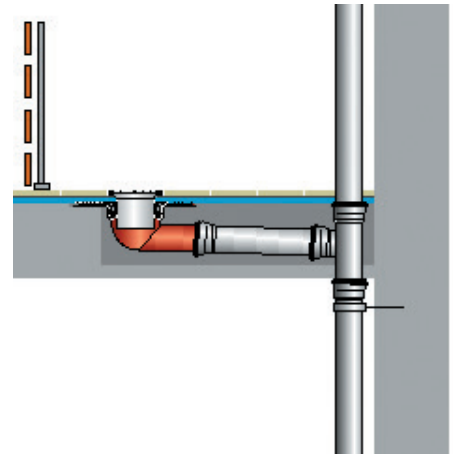
Gewicht: 1,7 kg



Datenblatt LX 974

Balkontwässerung

Serie FF, Auslauf seitlich für Balkongeschosse



Hauptentwässerung

Freispiegelströmung

Silent

Abfluss:	2,58 l/s
Wasserhöhe:	35 mm
Eingrifftiefe:	-
Nennweite:	DN 50
LX-Nummer:	LX 974
Wehrhöhe:	-
Haube:	belüftet
Falleitung:	nicht belüftet
Falleitungshöhe:	2,75 m
Entwässerung:	in Grundleitung
Flanschform:	Anschlussmanschette

LX 974 Stückliste

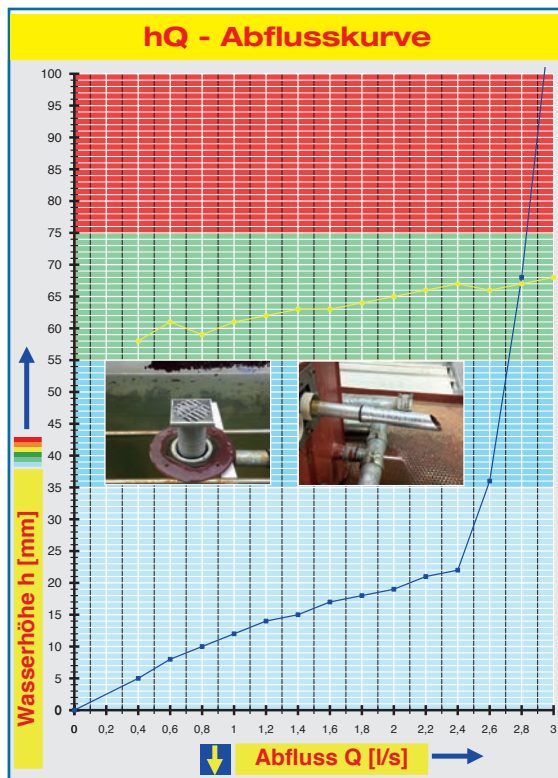
1 x Art.-Nr. Ablauf auf Seite 2 auswählen!

1 x Art.-Nr. [01211.050X](#), LORO-X Rohr mit einer Muffe

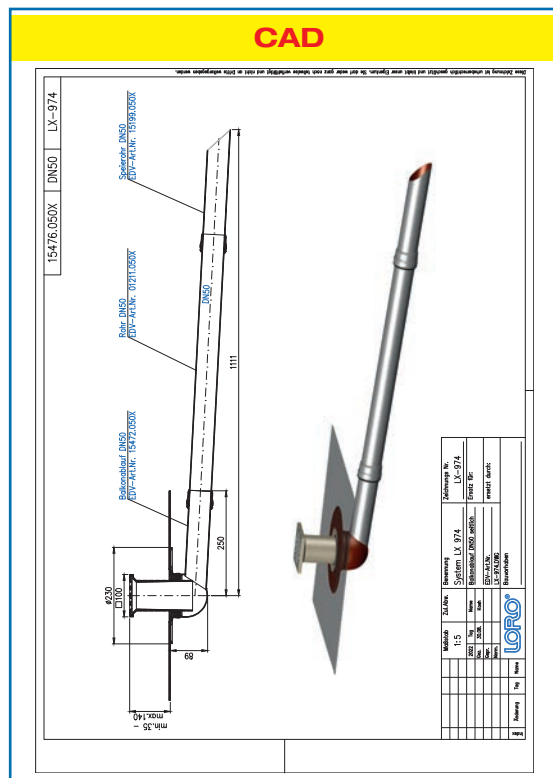
1 x Art.-Nr. [15199.050X](#), LORO-X Speierrohr

2 x Art.-Nr. [00911.050X](#), LORO-X Dichtelemente

1 x Art.-Nr. [00986.000X](#), LORO-X Gleitmittel Tube



Systemleistung



Systemform

Wasserhöhe	mm	5	10	15	20	25	30	35	40	45	50	55	60	65	70	75	80
Abfluss	l/s	0,4	0,8	1,4	2,1	2,43	2,51	2,58	2,61	2,65	2,69	2,71	2,75	2,79	2,8	2,81	2,84
Silent																	

Bitte den entsprechenden Ablauf auswählen!

DN 50

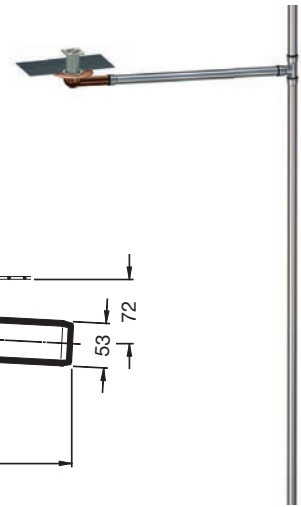
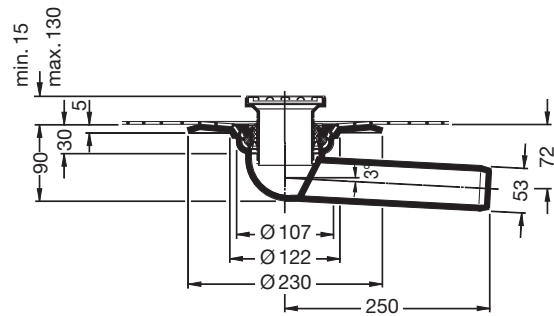
mit Siebeinheit für Balkongeschosse
ohne Wärmedämmung

LX974-12X

Ablauf Art.-Nr. [15476.050X](#)

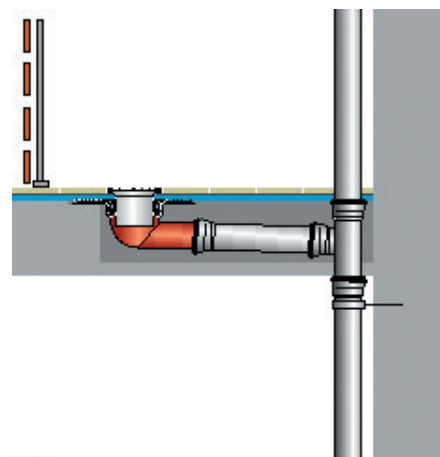
einteilig
mit Anschlussmanschette,
Serie FF

Gewicht 1,5 kg



Datenblatt LX 976

Balkontwässerung Serie FF, Auslauf seitlich für Balkongeschosse



Hauptentwässerung	
Freispiegelströmung	
Silent	
Abfluss:	3,57 l/s
Wasserhöhe:	35 mm
Eingrifftiefe:	-
Nennweite:	DN 70
LX-Nummer:	LX 976
Wehrhöhe:	-
Haube:	belüftet
Falleitung:	nicht belüftet
Falleitungshöhe:	2,75 m
Entwässerung:	in Grundleitung
Flanschform:	Anschlussmanschette

LX 976 Stückliste

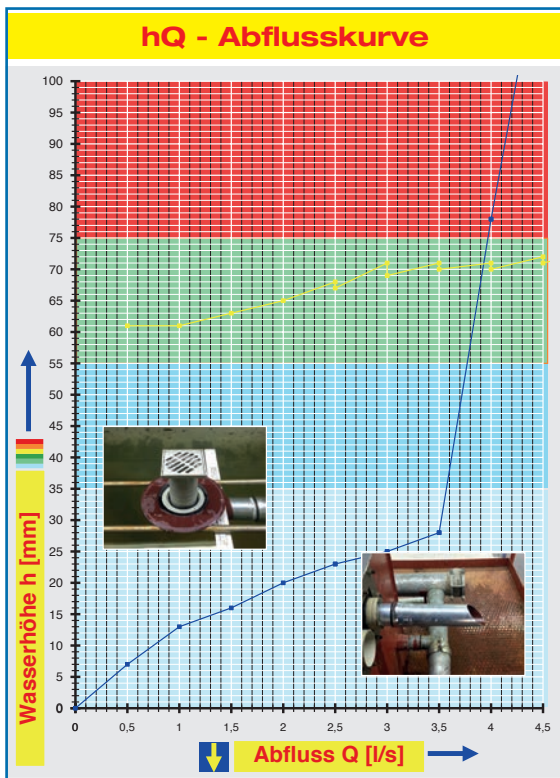
1 x Art.-Nr. Ablauf auf Seite 2 auswählen!

1 x Art.-Nr. [01211.070X](#), LORO-X Rohr mit einer Muffe

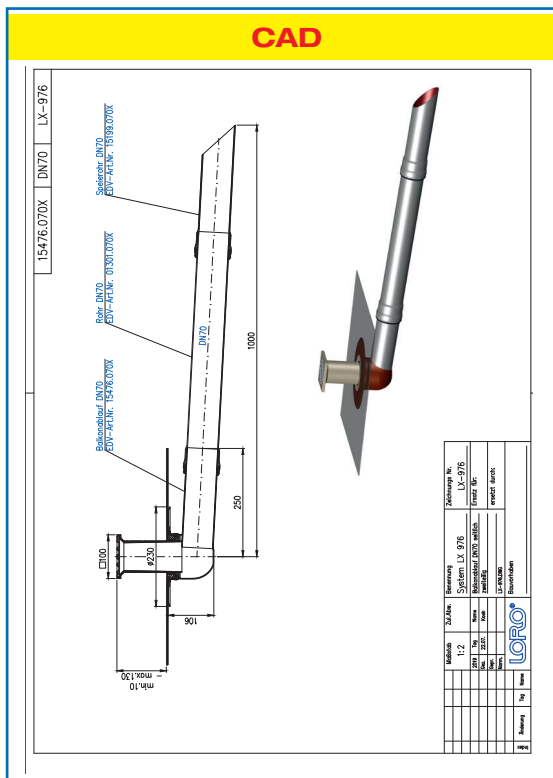
1 x Art.-Nr. [15199.070X](#), LORO-X Speierrohr

2 x Art.-Nr. [00911.070X](#), LORO-X Dichtelemente

1 x Art.-Nr. [00986.000X](#), LORO-X Gleitmittel Tube



Systemleistung



Systemform

Wasserhöhe	mm	10	15	20	25	30	35	40	45	50	55	60	65	70	75	80	85
Abfluss	l/s	0,45	1,3	2,0	3,0	3,51	3,57	3,62	3,67	3,71	3,77	3,81	3,87	3,91	3,97	4,01	4,07
Silent																	

Bitte den entsprechenden Ablauf auswählen!

DN 70

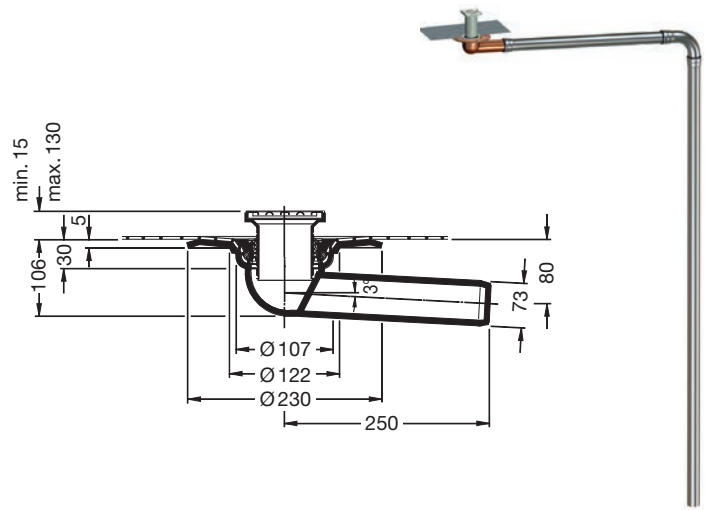
mit Siebeeinheit für Balkongeschosse
ohne Wärmedämmung

LX976-12X

Ablauf Art.-Nr. [15476.070X](#)

einteilig
mit Anschlussmanschette,
Serie FF

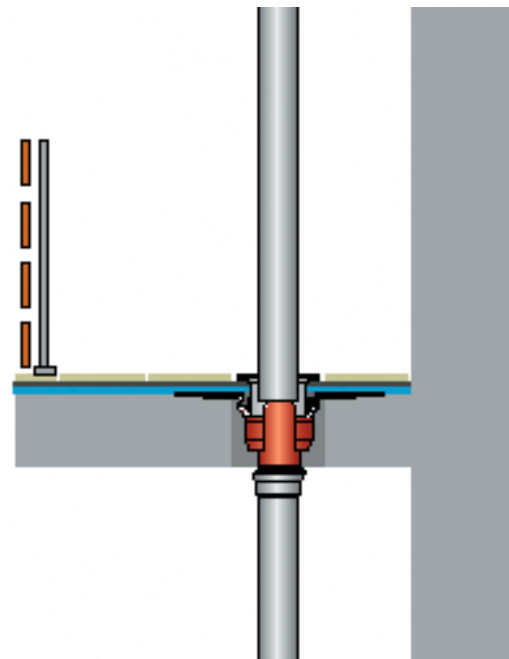
Gewicht 1,9 kg



Datenblatt LX 977

Balkontwässerung

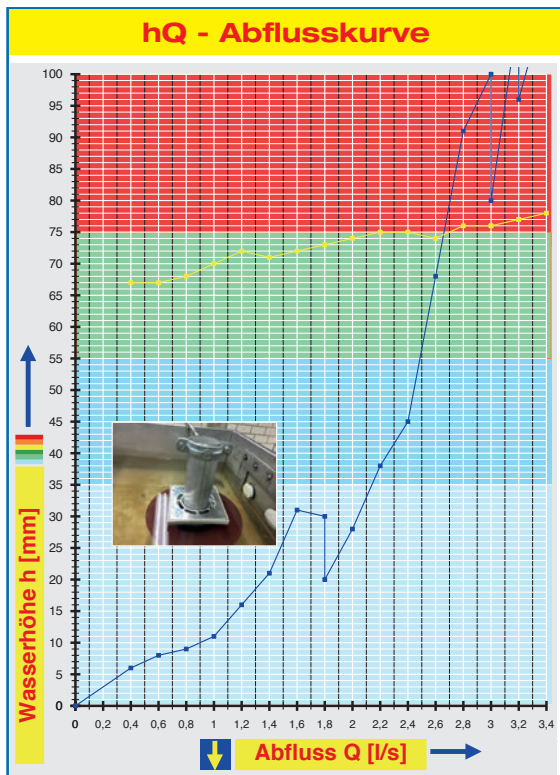
Serie HF, Auslauf senkrecht für Balkongeschosse



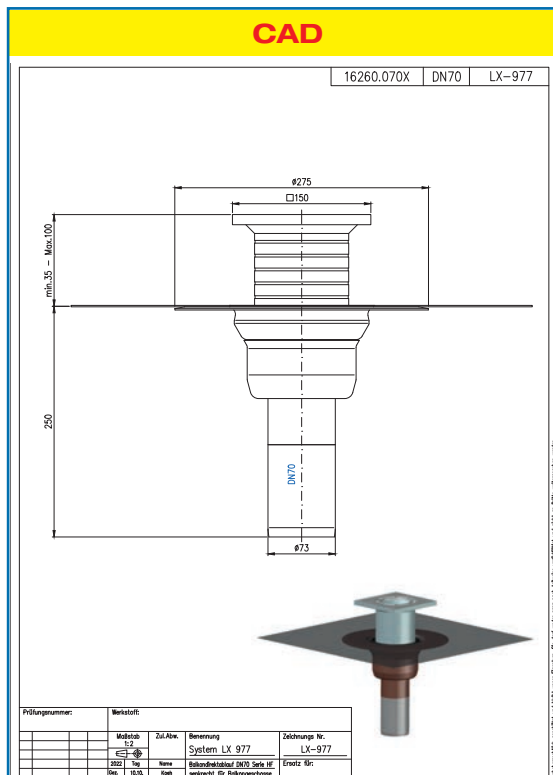
Hauptentwässerung	
Freispiegelströmung	
Silent	
Abfluss:	2,13 l/s
Wasserhöhe:	35 mm
Eingrifftiefe:	200 mm
Nennweite:	DN 70
LX-Nummer:	LX 977
Wehrhöhe:	0 mm
Haube:	belüftet
Falleitung:	belüftet
Falleitungshöhe:	2,75 m
Entwässerung:	in Grundleitung
Flanschform:	Anschlussmanschette

Stückliste LX 977

- 1 x Art.-Nr. Ablauf auf Seite 2 auswählen!
- 1 x Art.-Nr. [01005.070X](#), LORO-X Rohr mit einer Muffe
- 1 x Art.-Nr. [00911.070X](#), LORO-X Dichtelemente
- 1 x Art.-Nr. [00986.000X](#), LORO-X Gleitmittel Tube



Systemleistung



Systemform

Wasserhöhe	mm	10	15	20	25	30	35	40	45	50	55	60	65	70	75	80	85
Abfluss	l/s	0,9	1,15	1,35	1,48	1,57	2,13	2,25	2,4	2,43	2,49	2,53	2,58	2,61	2,66	2,7	2,75
Silent																	

Bitte den entsprechenden Ablauf auswählen!

DN 70

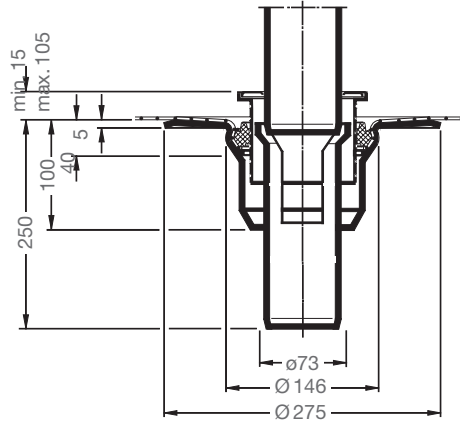
mit Siebeeinheit für Balkongeschosse
ohne Wärmedämmung

LX977-12X

Ablauf Art.-Nr. [16260.070X](#)

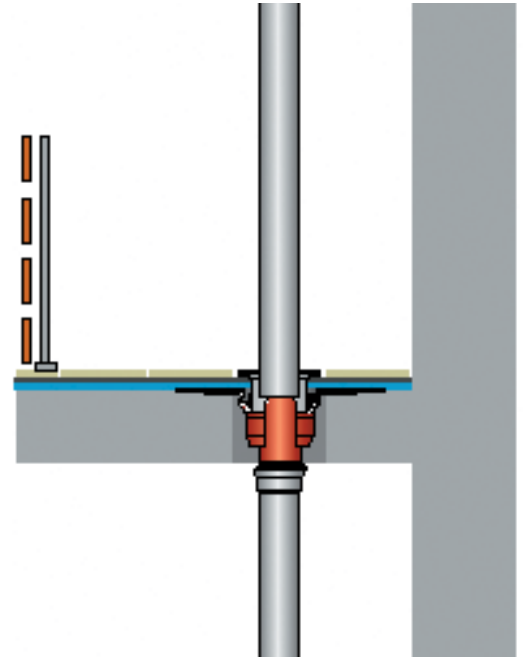
mit VS-Anschlussmanschette,
Serie HF

Gewicht 2,7 kg



Datenblatt LX 978

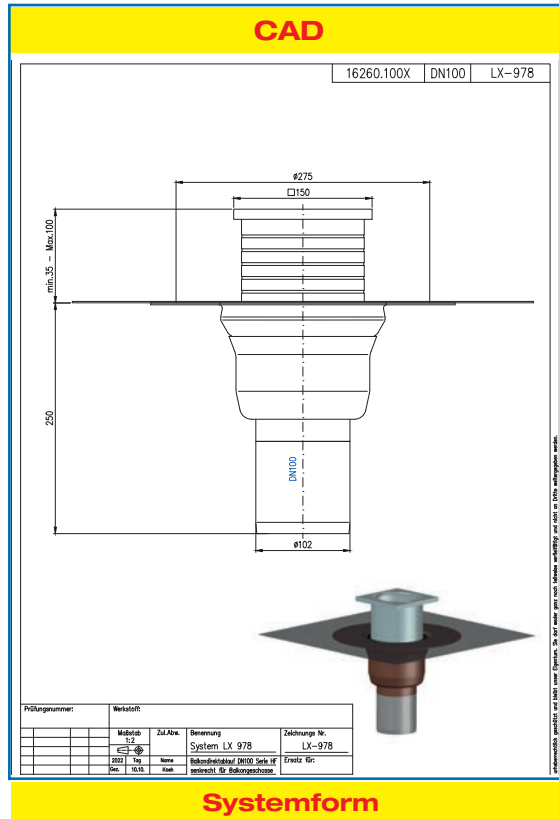
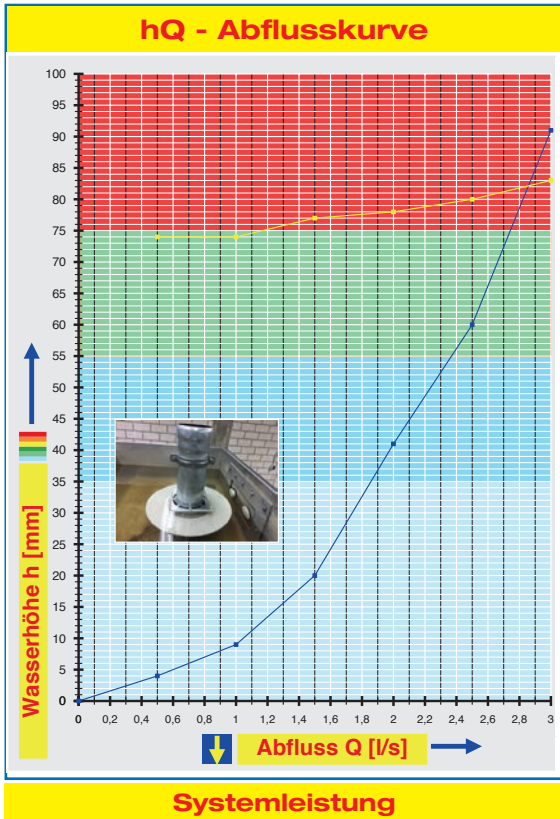
Balkontwässerung Serie HF, Auslauf senkrecht für Balkongeschosse



Hauptentwässerung	
Freispiegelströmung	
Silent	
Abfluss:	1,87 l/s
Wasserhöhe:	35 mm
Eingrifftiefe:	200 mm
Nennweite:	DN 100
LX-Nummer:	LX 978
Wehrhöhe:	0 mm
Haube:	belüftet
Falleitung:	belüftet
Falleitungshöhe:	2,75 m
Entwässerung:	in Grundleitung
Flanschform:	Anschlussmanschette

Stückliste LX 978

- 1 x Art.-Nr. Ablauf auf Seite 2 auswählen!
- 1 x Art.-Nr. [01005.100X](#), LORO-X Rohr mit einer Muffe
- 1 x Art.-Nr. [00911.100X](#), LORO-X Dichtelemente
- 1 x Art.-Nr. [00986.000X](#), LORO-X Gleitmittel Tube



Wasserhöhe	mm	5	10	15	20	25	30	35	40	45	50	55	60	65	70	75	80
Abfluss	l/s	0,6	1,04	1,27	1,5	1,73	1,85	1,87	1,98	2,1	2,23	2,37	2,5	2,58	2,67	2,74	2,81
Silent																	

Bitte den entsprechenden Ablauf auswählen!

DN 100

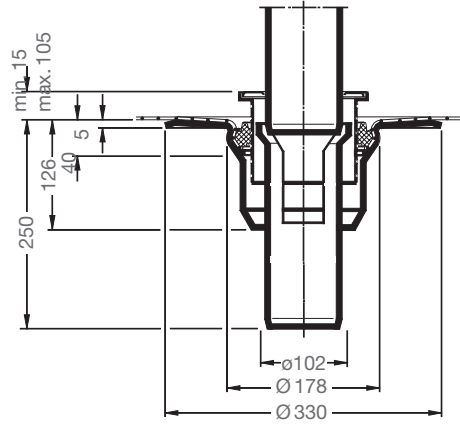
mit Siebeinheit für Balkongeschosse
ohne Wärmedämmung

LX978-12X

Ablauf Art.-Nr. [16260.100X](#)

mit VS-Anschlussmanschette,
Serie HF

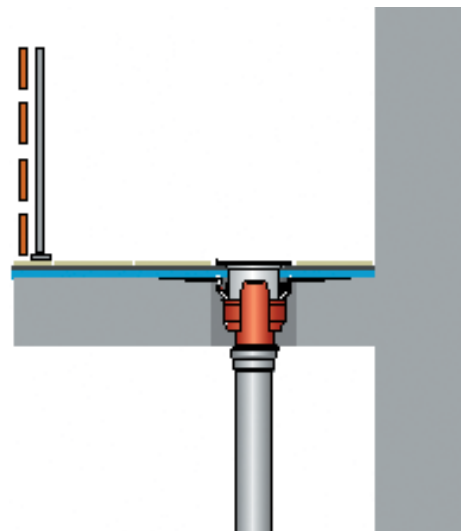
Gewicht 4,2 kg



Datenblatt LX 979

Balkontwässerung

Serie HF, Auslauf senkrecht für obere Balkone



Hauptentwässerung

Freispiegelströmung

Silent

Abfluss:	1,83 l/s
Wasserhöhe:	35 mm
Eingrifftiefe:	200 mm
Nennweite:	DN 70
LX-Nummer:	LX 979
Wehrhöhe:	0 mm
Haube:	belüftet
Falleitung:	belüftet
Falleitungshöhe:	2,75 m
Entwässerung:	in Grundleitung
Flanschform:	Anschlussmanschette

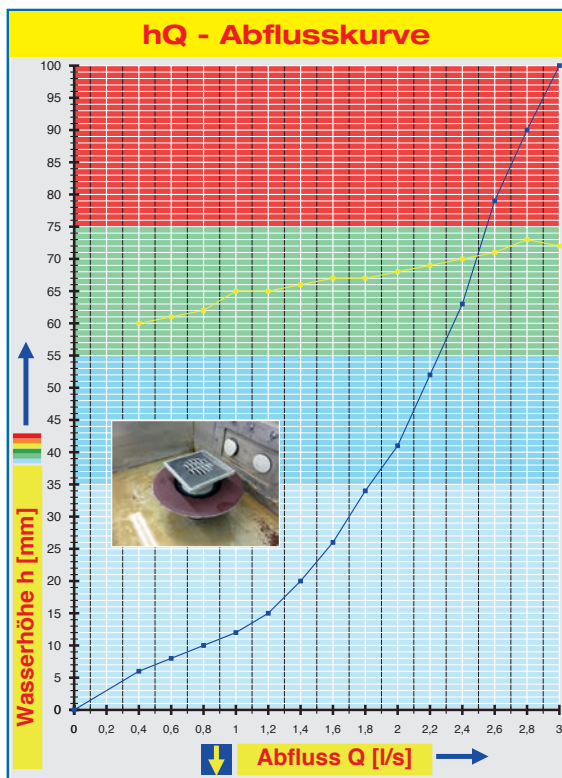
Stückliste LX 979

1 x Art.-Nr. Ablauf auf Seite 2 auswählen!

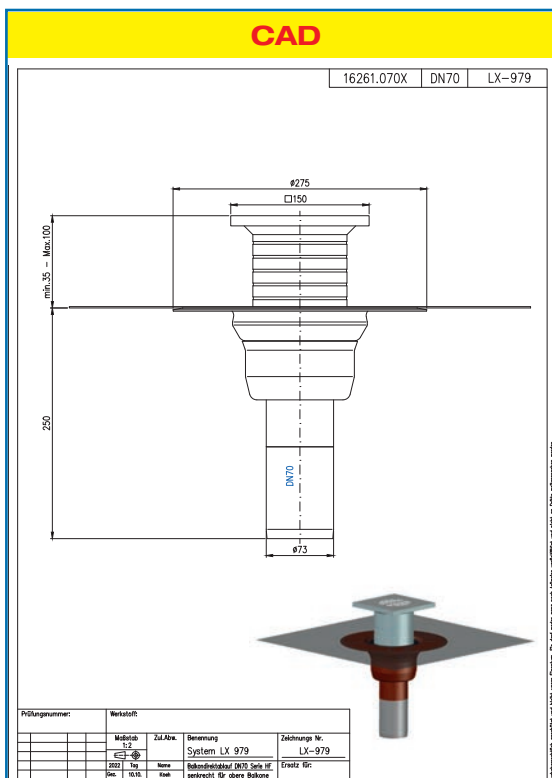
1 x Art.-Nr. [01005.070X](#), LORO-X Rohr mit einer Muffe

1 x Art.-Nr. [00911.070X](#), LORO-X Dichtelemente

1 x Art.-Nr. [00986.000X](#), LORO-X Gleitmittel Tube



Systemleistung



Systemform

Wasserhöhe	mm	10	15	20	25	30	35	40	45	50	55	60	65	70	75	80	85
Abfluss	l/s	0,8	1,2	1,4	1,56	1,7	1,83	1,97	2,07	2,17	2,25	2,35	2,43	2,48	2,55	2,61	2,7
Silent																	

Bitte den entsprechenden Ablauf auswählen!

DN 70

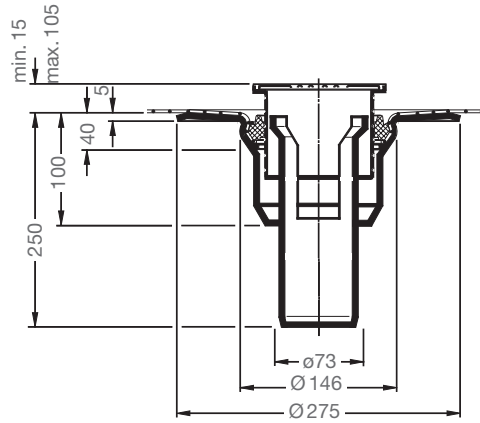
mit Siebeinheit für obere Balkone
ohne Wärmedämmung

LX979-12X

Ablauf Art.-Nr. [16261.070X](#)

mit VS-Anschlussmanschette,
Serie HF

Gewicht 2,8 kg

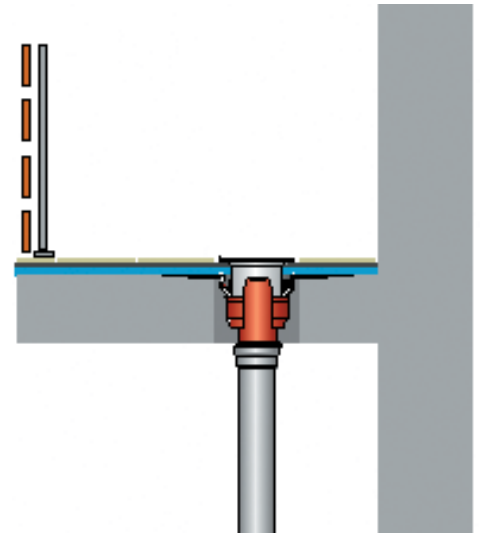


Datenblatt LX 980

Balkontwässerung

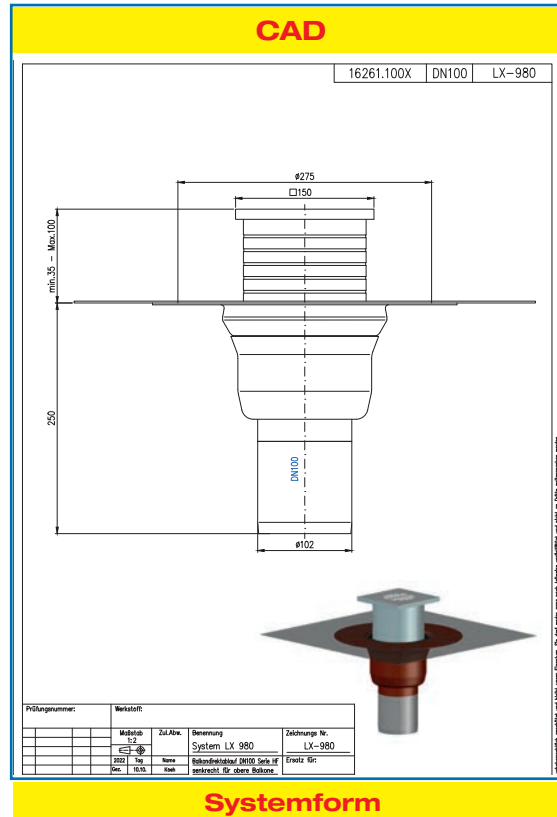
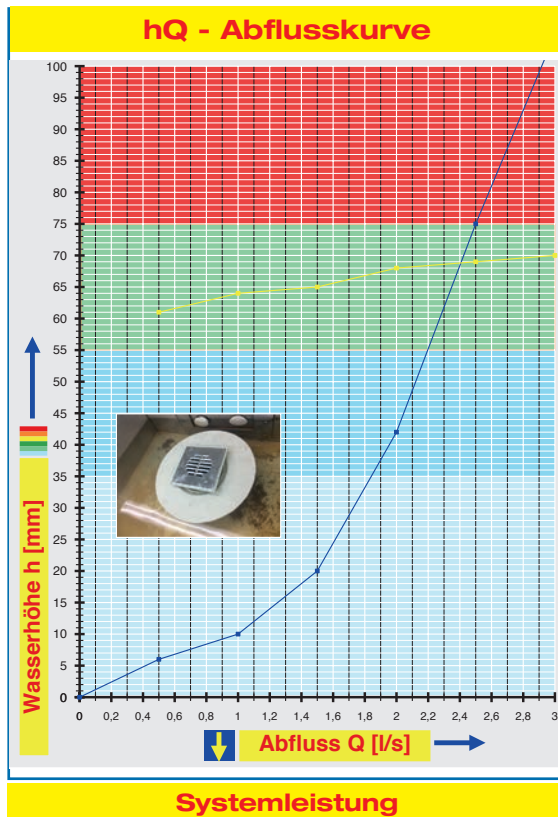
Serie HF, Auslauf senkrecht für obere Balkone

Hauptentwässerung	
Freispiegelströmung	
Silent	
Abfluss:	1,83 l/s
Wasserhöhe:	35 mm
Eingrifftiefe:	200 mm
Nennweite:	DN 100
LX-Nummer:	LX 980
Wehrhöhe:	0 mm
Haube:	belüftet
Falleitung:	belüftet
Falleitungshöhe:	2,75 m
Entwässerung:	in Grundleitung
Flanschform:	Anschlussmanschette



Stückliste LX 980

- 1 x Art.-Nr. Ablauf auf Seite 2 auswählen!
- 1 x Art.-Nr. [01005.100X](#), LORO-X Rohr mit einer Muffe
- 1 x Art.-Nr. [00911.100X](#), LORO-X Dichtelemente
- 1 x Art.-Nr. [00986.000X](#), LORO-X Gleitmittel Tube



Wasserhöhe	mm	10	15	20	25	30	35	40	45	50	55	60	65	70	75	80
Abfluss	l/s	1,0	1,25	1,5	1,6	1,72	1,83	1,95	2,04	2,12	2,2	2,7	2,35	2,42	2,5	2,67
Silent																

Bitte den entsprechenden Ablauf auswählen!

DN 100

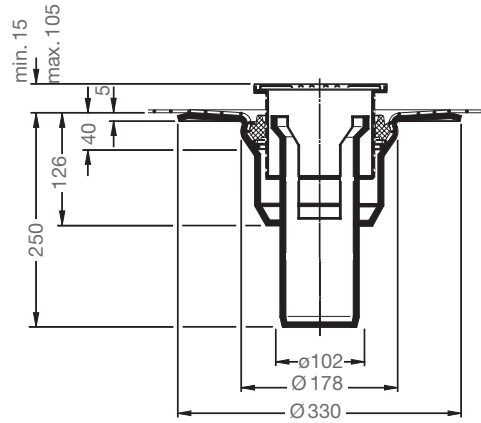
mit Siebeinheit für obere Balkone
ohne Wärmedämmung

LX980-12X

Ablauf Art.-Nr. [16261.100X](#)

mit VS-Anschlussmanschette,
Serie HF

Gewicht 4,2 kg



Werkvertretungen

Ihre Ansprechpartner



1 Rudolf Strauß GmbH Industrievertretung
Tel: +49 40 88 365 77 0 • industriervertretungen@r-strauss.de
Thomas Scholz Gebiet Nord **1**
Tel: +49 152 08735603 • scholz@r-strauss.de
Innendienst: Sascha Oeltze • Tel: +49 538271128 • s.oeltze@lorowerk.de
Innendienst: André Pralle • Tel: +49 5382 71300 • a.pralle@lorowerk.de

2 Ralf Kaminski Technischer Berater
Mobil: +49 175 524 64 94 • ralf.kaminski@lorowerk.de
Innendienst: André Pralle • Tel: +49 5382 71300 • a.pralle@lorowerk.de

3 Thomas Cassel Technischer Berater
Mobil: +49 170 9646066 • thomas.cassel@lorowerk.de
Innendienst: Jared König • Tel: +49 5382 71271 • j.koenig@lorowerk.de
Rabea Ebbecke • Tel: +49 5382 71302 • r.ebbecke@lorowerk.de

4 Markus Bernad Technischer Berater
Key Account Gebiet West **2 3 4 6**
Mobil: +49 175 8421848 • markus.bernad@lorowerk.de
Stefan Kruska Technischer Berater
Mobil: +49 172 209 27 77 • kruska@kruska-beratung.de

LORO-X Lager West

Harald Peglow

Mewer Ring 7 • 58454 Witten • Tel: +49 2302 913160 • witten@lorowerk.de

Innendienst: Jared König • Tel: +49 5382 71271 • j.koenig@lorowerk.de
Rabea Ebbecke • Tel: +49 5382 71302 • r.ebbecke@lorowerk.de

6 Bernd Albert Skiba Technischer Berater
Mobil: +49 160 97900435 • bernd.skiba@lorowerk.de
Innendienst: Thorsten Börstling • Tel: +49 5382 71252 • t.boerstling@lorowerk.de

LOROWERK K.H. Vahlbrauk GmbH & Co. KG

Kriegerweg 1 • 37581 Bad Gandersheim, Postfach 13 80 • 37577 Bad Gandersheim

Tel. +49 5382 71 0 • Telefax +49 5382 71 2 03 • Internet: www.loro.de • e-mail: infocenter@lorowerk.de

5 René Kassin Technischer Berater
Key Account Gebiet Süd **5 7 8 9 10 11**
Mobil: +49 175 5739364 • rene.kassin@lorowerk.de
Innendienst: Nadine Pralle
Tel: +49 5382 71223 • n.pralle@lorowerk.de

7 Udo Keidel Technischer Berater
Mobil: +49 160 90153146 • udo.keidel@lorowerk.de
Innendienst: Nadine Pralle • Tel: +49 5382 71223 • n.pralle@lorowerk.de
Innendienst: Christine Wille • Tel: +49 5382 71303 • c.wille@lorowerk.de
Lucas Heuer • Tel: +49 5382 71250 • l.heuer@lorowerk.de

8 Andreas Schneider Technischer Berater
Mobil: +49 160 98975044 • andreas.schneider@lorowerk.de
Innendienst: Annette Jürries-Hoppmann • Tel: +49 5382 71 296 • a.juerries-hoppmann@lorowerk.de

9 Oliver Koch Technischer Berater
Mobil: +49 175 574 02 25 • oliver.koch@lorowerk.de
Innendienst: Annette Jürries-Hoppmann • Tel: +49 5382 71 296 • a.juerries-hoppmann@lorowerk.de

LORO-X Lager Baden-Württemberg

Pierre Purgoll

Lise-Meitner-Ring 1 • 89231 Neu-Ulm • Tel: +49 731 833 00 • neu-ulm@lorowerk.de

10 Peter Wollitz Technischer Berater
Mobil: +49 170 921 16 62 • peter.wollitz@lorowerk.de
Betreuung Großhandel: Laufer Industrievertretungen GmbH • Tel: +49 8024 30 30 692 • Mobil: +49 172 8558004 • rudolf.laufer@laufer-iv.de
Innendienst: Christine Wille • Tel: +49 5382 71 303 • c.wille@lorowerk.de
Lucas Heuer • Tel: +49 5382 71250 • l.heuer@lorowerk.de

11 Johann Schaub Technischer Berater
Mobil: +49 151 62523524 • johann.schaub@lorowerk.de
Betreuung Großhandel: Laufer Industrievertretungen GmbH • Tel: +49 8024 30 30 692 • Mobil: +49 172 855 80 04 • rudolf.laufer@laufer-iv.de
Innendienst: Christine Wille • Tel: +49 5382 71 303 • c.wille@lorowerk.de
Lucas Heuer • Tel: +49 5382 71 250 • l.heuer@lorowerk.de

12 Alexander Dickhaut Technischer Berater
Mobil: +49 170 5580199 • alexander.dickhaut@lorowerk.de

Ronny Amrey

Technischer Berater
Mobil: +49 171 21344 35 • r.amrey@lorowerk.de

Innendienst: Veronica Magnusson • Tel: +49 5382 71258 • v.magnusson@lorowerk.de
Marco Wolter • Tel: +49 5382 71307 • m.wolter@lorowerk.de

Büro Leipzig

Iris Pohl, Susanne Kietz

Tel: +49 342 0542690 • wb.leipzig@lorowerk.de

13 Steffen Spigaht Technischer Berater
Key Account Gebiet Ost **12 13**
Mobil: +49 171 9759168 • steffen.spigaht@lorowerk.de

Frank Lacina

Technischer Berater
Mobil: +49 170 730 53 53 • frank.lacina@lorowerk.de

Innendienst: Melanie Hünecke • Tel: +49 5382 71228 • m.huenecke@lorowerk.de

Ulrich Spigaht

Technischer Berater
Mobil: +49 160 90515047 • ulrich.spigaht@lorowerk.de

Innendienst: Melanie Hünecke • Tel: +49 5382 71228 • m.huenecke@lorowerk.de

Stefan Günther

Leitung Vertrieb
Mobil: +49 175 2917864 • stefan.guenther@lorowerk.de

Steffen Spigaht

Verkaufsleiter
Mobil: +49 171 9759168 • steffen.spigaht@lorowerk.de

Hendrik Henze

Leitung Verkauf-Innendienst
Tel: +49 5382 71187 • hendrik.henze@lorowerk.de