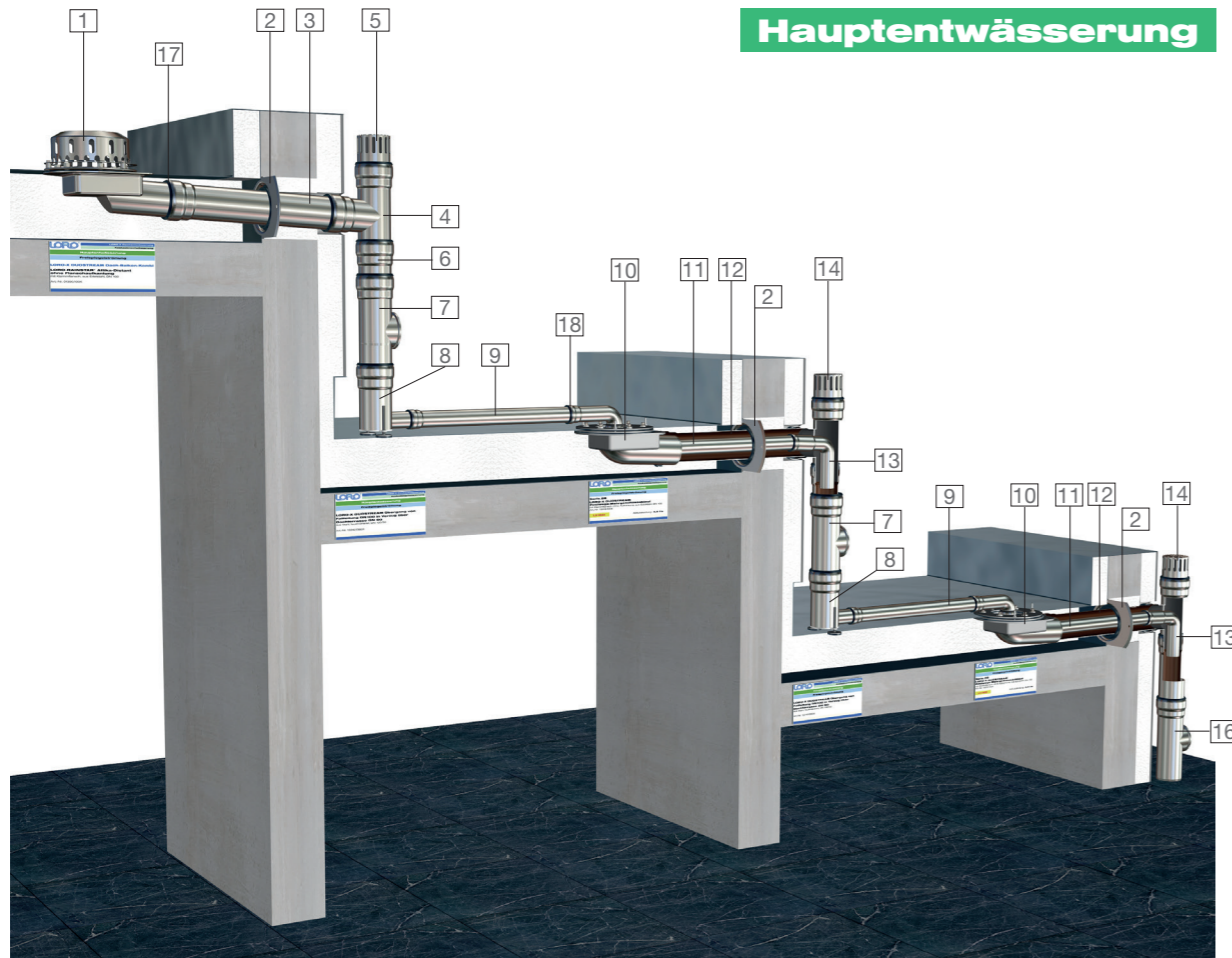
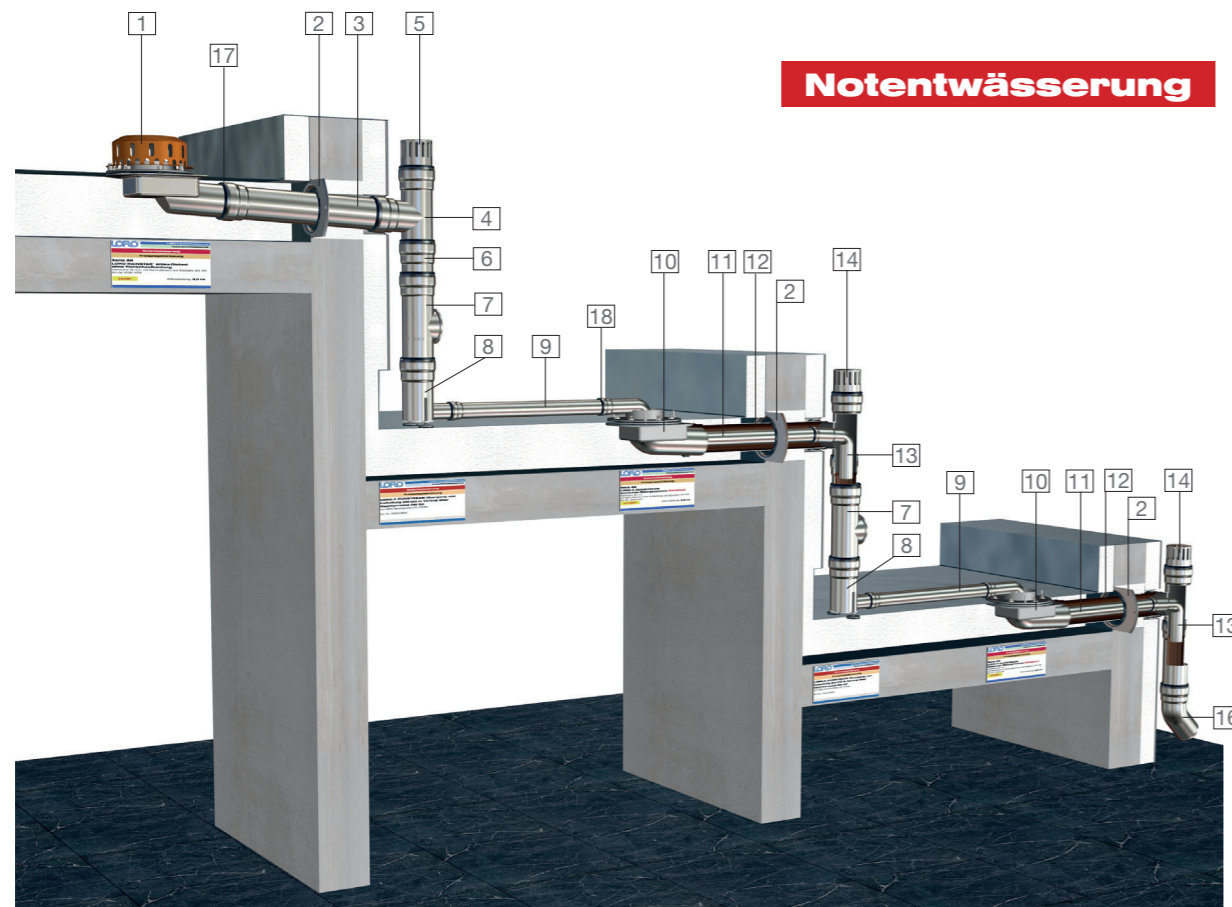


Hauptentwässerung



Notentwässerung



Stückliste für LORO-X Kaskadenentwässerung bei Rohrverzug oberhalb der Abdichtungsbahn

Hauptentwässerung

Datenblatt LX 1851

Pos.	Menge	Artikel	Artikel	Foto
Pos. 1	1x	01390.100X	LORO-X RAINSTAR Attikaablauf, Serie 88 ohne Aufkantung, für Hauptentwässerung, Abflussleistung 5,40 l/s, mit Klemmfansch, als Los- und Festflanschkonstruktion, ohne Aufkantung für Bitumen- und Kunststoff-Abdichtungsbahnen, aus Edelstahl, DN 100	
Pos. 2	1x	13235.100X	LORO-Schiebeflansch mit Anschlussmanschette, aus Stahl, feuerverzinkt, für Dampfsperre aus Bitumen-Abdichtungsbahnen, DN 100	
Pos. 3	1x	01301.100X	LORO-X Stahlabflussrohr nach DIN EN 1123, mit Steckmuffenverbindung (1 Muffe), aus Stahl, feuerverzinkt, 2K-Epoxid Innenbeschichtung, 500 mm lang, DN 100	
Pos. 4	1x	00200.DD0X	LORO-X Abzweig, 87 Grad, aus Stahl, feuerverzinkt, 2K-Epoxid Innenbeschichtung, DN 100	
Pos. 5	1x	13217.100X	LORO-X Belüftungsstück mit Lochblech zur Belüftung von Falleitungen, nach DIN EN 1123, aus Stahl, feuerverzinkt, 2K-Epoxid Innenbeschichtung, DN 100, Gewicht: 0,7 kg	
Pos. 6	1x	01004.100X	LORO-X Stahlabflussrohr nach DIN EN 1123, mit Steckmuffenverbindung (1 Muffe), aus Stahl, feuerverzinkt, 2K-Epoxid Innenbeschichtung, 2500 mm lang, DN 100	
Pos. 7	1x	00550.100X	LORO-X Reinigungsrohr, aus Stahl, feuerverzinkt, 2K-Epoxid Innenbeschichtung, mit runder Reinigungsöffnung, DN 100	
Pos. 8	1x	13242.DB0X	LORO-X DUOSTREAM Übergang von Falleitung DN100 in Verzug über Dachterrasse DN 50, für LORO-X Kaskadenentwässerung, aus Stahl, feuerverzinkt, 2K-Epoxid Innenbeschichtung, DN 100/50	
Pos. 9	1x	01203.050X	LORO-X Stahlabflussrohr nach DIN EN 1123, mit Steckmuffenverbindung (1 Muffe), aus Stahl, feuerverzinkt, 2K-Epoxid Innenbeschichtung, 2500 mm lang, DN 50	
Pos. 10	1x	13612.100X	LORO-X DUOSTREAM Kaskadenentwässerung Hauptablauf, Serie 88, Attika-Distant, mit Umlenkungsbogen zur Durchleitung der oberen Etage, Rohr in Rohr, mit Klemmfansch, als Los- und Festflanschkonstruktion, ohne Aufkantung für Bitumen- und Kunststoff-Abdichtungsbahnen, DN 100/50	
Pos. 11	1x	01401.050	LORO-X Stahlabflussrohr nach DIN EN 1123, mit Steckmuffenverbindung (1 Muffe), aus Stahl, feuerverzinkt, 2K-Epoxid Innenbeschichtung, 250 mm lang, DN 50	
Pos. 12	1x	01401.100X	LORO-X Stahlabflussrohr nach DIN EN 1123, mit Steckmuffenverbindung (1 Muffe), aus Stahl, feuerverzinkt, 2K-Epoxid Innenbeschichtung, 250 mm lang, DN 100	
Pos. 13	1x	13500.100X	LORO-X Haupt-Not-Kombi Abzweig mit BogenRohr-in-Rohr GZ-694, für LORO-X Haupt-Not-Kombi Dachentwässerungssysteme, DN 100/50	
Pos. 14	1x	13217.100X	LORO-X Belüftungsstück mit Lochblech zur Belüftung von Falleitungen, nach DIN EN 1123, aus Stahl, feuerverzinkt, mit 2K-Epoxid Innenbeschichtung DN 100	
Pos. 15	1x	01004.100X	LORO-X Stahlabflussrohr nach DIN EN 1123, mit Steckmuffenverbindung (1 Muffe), aus Stahl, feuerverzinkt, 2K-Epoxid Innenbeschichtung, 2500 mm lang, DN 100	
Pos. 16	1	55154.100X	LORO-X Regenstandrohr, rund, mit Reinigungsöffnung, Reinigungsdeckel mit Hochleistungs-Sicherheitsüberlauf, 1500 mm lang, DN 100	
Pos. 17	11x	00911.100X	LORO-X Dichtelement aus Elastomer, für LORO-X Rohr Steckmuffenverbindung, DN 100	
Pos. 18	5x	00911.100X	LORO-X Dichtelement aus Elastomer, für LORO-X Rohr Steckmuffenverbindung, DN 50	

Notentwässerung

Datenblatt LX 1857

Pos.	Menge	Artikel	Artikel	Foto
Pos. 1	1x	01391.100X	LORO-X RAINSTAR Attikaablauf, Serie 88 ohne Aufkantung, für Notentwässerung, Wehrhöhe 35 mm, Abflussleistung 9,0 l/s mit Klemmfansch, als Los- und Festflanschkonstruktion, ohne Aufkantung, für Bitumen- und Kunststoff-Abdichtungsbahnen, ausEdelstahl, DN 100	
Pos. 2	1x	13235.100X	LORO-Schiebeflansch mit Anschlussmanschette, aus Stahl, feuerverzinkt, für Dampfsperre aus Bitumen-Abdichtungsbahnen, DN 100	
Pos. 3	1x	01301.100X	LORO-X Stahlabflussrohr nach DIN EN 1123, mit Steckmuffenverbindung (1 Muffe), aus Stahl, feuerverzinkt, 2K-Epoxid Innenbeschichtung, 500 mm lang, DN 100	
Pos. 4	1x	00200.DD0X	LORO-X Abzweig, 87 Grad, aus Stahl, feuerverzinkt, DN 100	
Pos. 5	1x	13217.100X	LORO-X Belüftungsstück mit Lochblech zur Belüftung von Falleitungen, nach DIN EN 1123, aus Stahl, feuerverzinkt, 2K-Epoxid Innenbeschichtung, DN 100, Gewicht: 0,7 kg	
Pos. 6	1x	01004.100X	LORO-X Stahlabflussrohr nach DIN EN 1123, mit Steckmuffenverbindung (1 Muffe), aus Stahl, feuerverzinkt, 2K-Epoxid Innenbeschichtung, 2500 mm lang, DN 100	
Pos. 7	1x	00550.100X	LORO-X Reinigungsrohr, aus Stahl, feuerverzinkt, 2K-Epoxid Innenbeschichtung, mit runder Reinigungsöffnung, DN 100	
Pos. 8	1x	13242.DB0X	LORO-X DUOSTREAM Übergang von Falleitung DN100 in Verzug über Dachterrasse DN 50, für LORO-X Kaskadenentwässerung, aus Stahl, feuerverzinkt, 2K-Epoxid Innenbeschichtung, DN 100/50	
Pos. 9	1x	01203.050X	LORO-X Stahlabflussrohr nach DIN EN 1123, mit Steckmuffenverbindung (1 Muffe), aus Stahl, feuerverzinkt, 2K-Epoxid Innenbeschichtung, 2500 mm lang, DN 50	
Pos. 10	1x	13613.100X	LORO-X DUOSTREAM Kaskadenentwässerung, Notablauf, Wehrhöhe 35 mm, Serie 88, Attika-Distant, mit Umlenkungsbogen zur Durchleitung der oberen Etage, Rohr in Rohr, mit Klemmfansch, als Los- und Festflanschkonstruktion, ohne Aufkantung für Bitumen- und Kunststoff-Abdichtungsbahnen, DN 100/50	
Pos. 11	1x	01401.050	LORO-X Stahlabflussrohr nach DIN EN 1123, mit Steckmuffenverbindung (1 Muffe), aus Stahl, feuerverzinkt, 2K-Epoxid Innenbeschichtung, 250 mm lang, DN 50	
Pos. 12	1x	01401.100X	LORO-X Stahlabflussrohr nach DIN EN 1123, mit Steckmuffenverbindung (1 Muffe), aus Stahl, feuerverzinkt, 2K-Epoxid Innenbeschichtung, 250 mm lang, DN 100	
Pos. 13	1x	13500.100X	LORO-X Haupt-Not-Kombi Abzweig mit BogenRohr-in-Rohr GZ-694, für LORO-X Haupt-Not-Kombi Dachentwässerungssysteme, DN 100/50	
Pos. 14	1x	13217.100X	LORO-X Belüftungsstück mit Lochblech zur Belüftung von Falleitungen, nach DIN EN 1123, aus Stahl, feuerverzinkt, mit 2K-Epoxid Innenbeschichtung DN 100	
Pos. 15	1x	01004.100X	LORO-X Stahlabflussrohr nach DIN EN 1123, mit Steckmuffenverbindung (1 Muffe), aus Stahl, feuerverzinkt, 2K-Epoxid Innenbeschichtung, 2500 mm lang, DN 100	
Pos. 16	1	55154.100X	LORO-X Bogen, 45 Grad, aus Stahl, feuerverzinkt, 2K-Epoxid Innenbeschichtung, DN 100	
Pos. 17	11x	00911.100X	LORO-X Dichtelement aus Elastomer, für LORO-X Rohr Steckmuffenverbindung, DN 100	
Pos. 18	5x	00911.100X	LORO-X Dichtelement aus Elastomer, für LORO-X Rohr Steckmuffenverbindung, DN 50	

Teile für die Dachterrasse je nach Etagenanzahl mehrfach auszählen

Hinweise:

Pos. 5+14 Ablauf und Falleitungen sind jeweils belüftet als Freispiegelströmung auszuführen

Pos. 6+7 Falleitungshöhe mindestens 2,5 m

Pos. 9 Waagrechter Verzug höchstens 8,0 m

Pos.10 Höhe des Dachterrassen Aufbaues und Eingrifftiefe 106 mm des Ablaufes beachten