

LORO-X QUATTROFLUX Staffelgeschossentwässerung Haupt-Not-Kombi

Hauptentwässerung	Notentwässerung
Freispiegelströmung	Freispiegelströmung
Kombi	

Für die Entwässerung von sogenannten Staffelgeschossen mit einem Dach und einer darunter liegenden Dachterrasse bietet die LORO-X QUATTROFLUX Staffelgeschossentwässerung 4 getrennte Fließwege in einem System mit nur einer sichtbaren Falleitung, wo üblicherweise 4 separate Falleleitungen sichtbar sind.

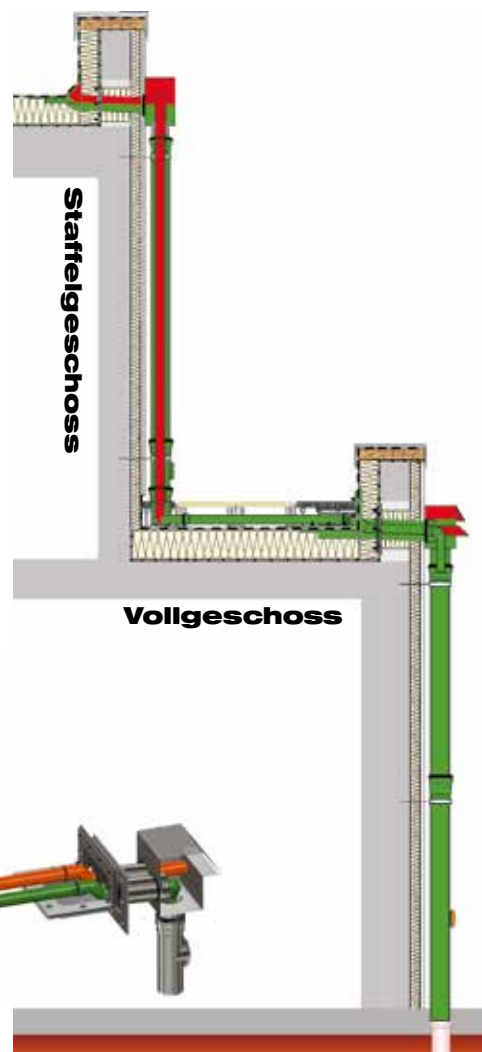
- Fließweg 1:
Hauptentwässerung des Daches
- Fließweg 2:
Notentwässerung des Daches
- Fließweg 3:
Hauptentwässerung der Dachterrasse
- Fließweg 4:

Die LORO-X QUATTROFLUX Staffelgeschossentwässerung ist auf den Einsatz im Wohn- und Gewerbebau optimiert. Die geringe Schallentwicklung der Silent-Freispiegelströmung wird durch Belüftungsöffnungen in den Sammelkästen gesichert.

Um die Rohrleitung über die Dachterrasse waagrecht, ohne Gefälle und in geringer Nennweite (2x DN50) verlegen zu können, baut sich in dem vom Dach kommenden, rückstausicheren und druckfesten LORO-X Fallrohr ein Überdruck auf, der das Wasser gegen den Reibungswiderstand der Rohre über die Dachterrasse drückt.

Vorteile:

- 4 Fließwege in 1 System
- Silent-Freispiegelströmung für Wohn- und Gewerbebau
- Geringer Aufbau des Dachterrassenbelages
- Druckfestes und rückstausicheres Komplettsystem



Trend zum Staffelgeschoss

Im modernen Wohnungsbau zeigt sich die Tendenz zum Wohnen in der Stadt, mit dem Gefühl „im Grünen“ zu wohnen. Dazu gehört wenigstens ein Balkon oder eine Loggia; besser jedoch eine größere Dachterrasse. Auch die Verdichtung städtischen Wohnraumes durch „Aufstockung“ - als Staffelgeschoss auf bestehende Gebäude - ist von zunehmender Bedeutung. Insbesondere in Großstädten.

Hohe Anforderungen an die Entwässerung

Die Dachterrasse ist eine Terrasse über einem bewohnten Raum, was für den Feuchtigkeitsschutz, Wärmeschutz und Schallschutz von entscheidender Bedeutung ist.

Daher muss das Wasser vom Dach kontrolliert und sicher über die Dachterrasse geführt werden, ohne diese zu fluten. Ein geschlossenes Rohrsystem bietet gegenüber offenen Stichkanälen erhöhte Sicherheit.

Jede Staffelgeschossentwässerung muss daher besonderen Ansprüchen gerecht werden, als Standard oder objektbezogen.

4 Fließwege

Eine Staffelgeschossentwässerung als Attikaentwässerung soll optisch so unauffällig wie möglich an der Fassade des Gebäudes verbaut sein. Trotzdem müssen die Hauptentwässerung und Notentwässerung von Dach und Dachterrasse verwirklicht werden. Das führt dazu, dass 4 separate Fließwege eingeplant werden müssen.

Fließweg 1: Vom Dach in die Grundleitung

Fließweg 2: Vom Dach ins Freie

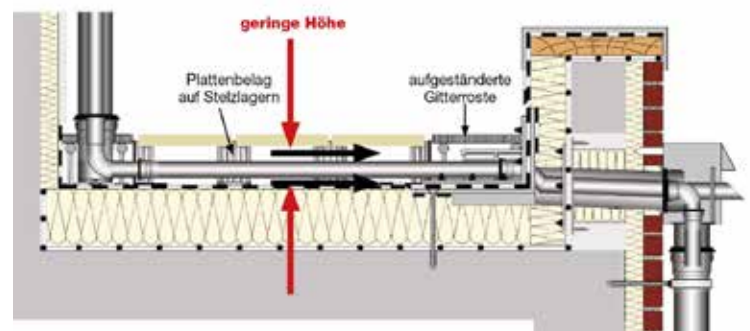
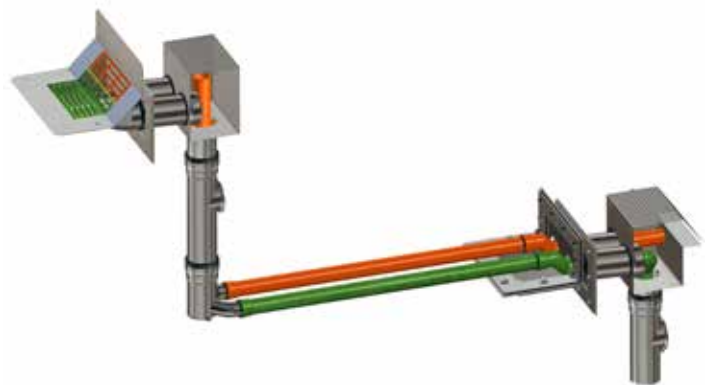
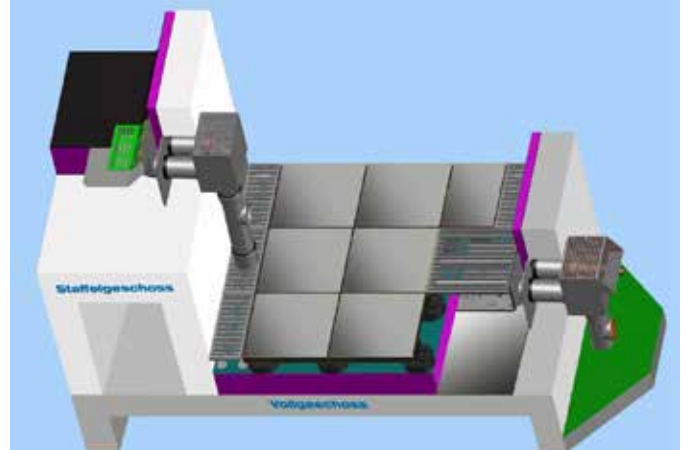
Fließweg 3: Von Dachterrasse in Grundleitung

Fließweg 4: Von Dachterrasse ins Freie

Waagrecht über die Dachterrasse

Damit die Entwässerung des Daches nicht auf die Dachterrasse erfolgt, wird sie unterhalb des Belages der Dachterrasse durch Rohre über das Vollgeschoss geführt.

Die „Schnelligkeit“ – also ein hoher Abfluss bei geringer Wasserhöhe – ist bei der Staffelgeschossentwässerung ein wichtiger Aspekt, da die Höhe des Belages der Dachterrasse die Wasserhöhe oft begrenzt.



Beispiel: Dach-Dachterrasse-Haupt-Not-Kombi

Als vorgefertigtes Dachentwässerungssystem mit gemessenem Leistungsnachweis bietet die neue LORO-X QUATTROFLUX Staffelgeschossentwässerung hohe Sicherheit bei Planung und Verlegung mit nur einer sichtbaren Falleitung anstatt vier.

Die LORO-X QUATTROFLUX Staffelgeschossentwässerung erfolgt über die leistungsfähige Hauptentwässerung und Notentwässerung der zwei DUOFLUX® Haupt-Not-Kombi Attikaentwässerungen.

Im Haupt-Not-Kombi Attikaablauf der Dachterrasse dient ein Rohr dem Fließweg der Hauptentwässerung und ein zweites Rohr dem Fließweg der Notentwässerung - wie auch im Haupt-Not-Kombi Attikaablauf des Daches.

Stille Druckströmung mit Überdruck

Bei der Entwässerung des Daches entsteht in der Falleitung zwischen Dach und Dachterrasse eine Druckströmung mit Überdruck. Diese „drückt“ das Wasser - gegen den Reibungswiderstand der beiden waagrecht liegenden DN 50 Rohre - ohne Gefälle und ohne störende Sauggeräusche über die Dachterrasse.

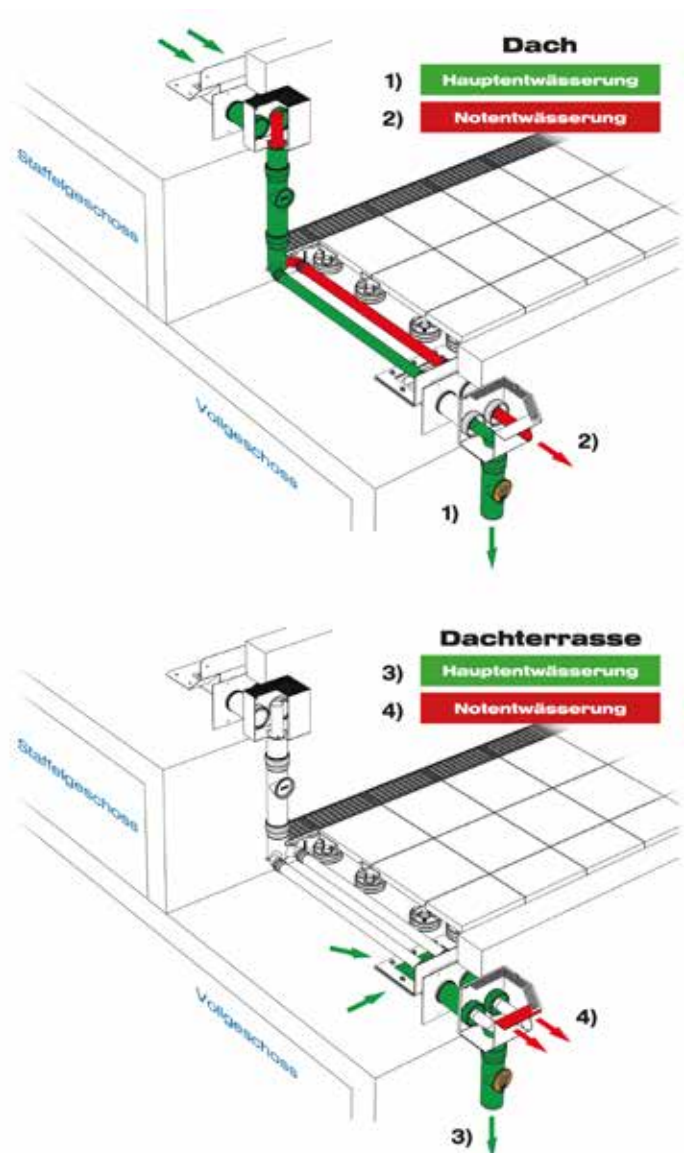
Die beiden waagerechten Rohre weisen einen kleinen Durchmesser von DN 50 auf, sodass eine geringe Aufbauhöhe des Dachterrassenbelages möglich ist. Die Verlegung der zwei liegenden, druckfesten Rohre in DN 50 erfolgt schnell, einfach, sicher und maßgenau mit LORO-X Steckmuffenverbindung.

Notentwässerung und Rückstausicherung

Die Notentwässerung von Dach und Dachterrasse erfolgt durch den LORO-X QUATTROFLUX Sammelkasten als Speier ins Freie.

Bei Rückstau aus der Grundleitung sichert der Hochleistungs-Sicherheitsüberlauf (HSÜ) im Regenstandrohr zusätzlich zur Hauptentwässerung die Notentwässerung ins Freie.

4 getrennte Fließwege



DUOFLUX® Dach

Art.-Nr. 13207.100X

1

Baukastensystem

Sammelkasten, Dach

Art.-Nr. 13226.100X

2

3b

Rohr mit Langmuffe

Art.-Nr. 01203.050X

Reinigungsrohr mit runder Reinigungsöffnung

Art.-Nr. 00550.100X

3a

Umlenkung Dachterrasse

Art.-Nr. 13220.DBBX

4

Zusammenfassung

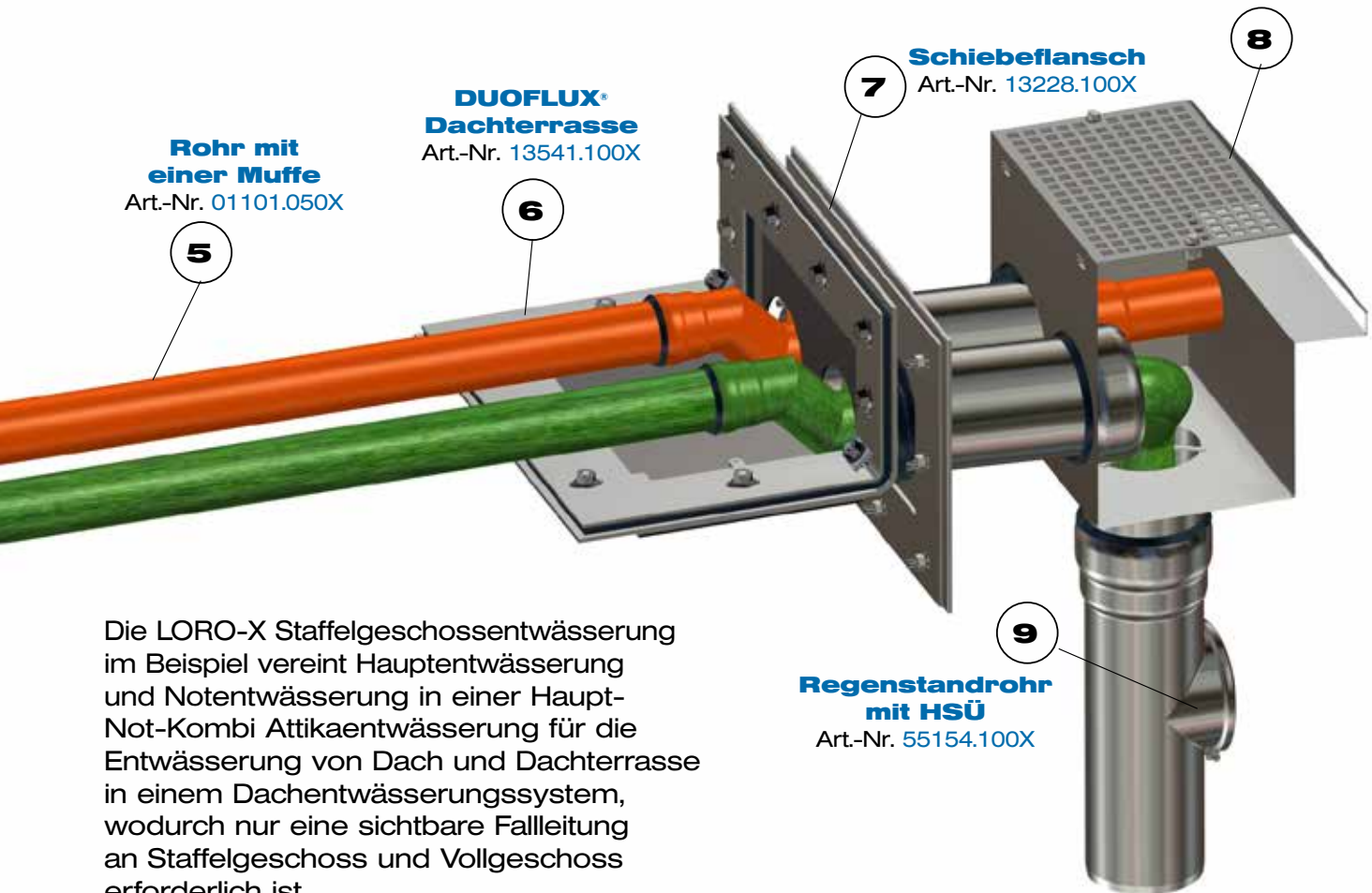
Zusammenfassend ist beschrieben worden wie der Einsatz der LORO-X QUATTROFLUX StaffelgeschosSENTwässerung mittels zweimaliger Anwendung der wirtschaftlichen und platzsparende LORO-X DUOFLUX® Attikaentwässerung mit Hauptentwässerung und Notentwässerung und mittels Freispiegelströmung in Attikaanlauf und Sammelkasten und Druckströmung mit Überdruck im Rohr eine schnelle und sichere Entwässerung von Dach und Dachterrasse eines Gebäudes mit Staffelgeschoss mit nur einer sichtbaren Falleitung ausschließlich in der Rückansicht des Gebäudes ermöglicht.

LORO-X QUATTROFLUX Staffelgeschossentwässerung für Dach und Dachterrasse

Hauptentwässerung		Notentwässerung	
Freispiegelströmung		Freispiegelströmung	
Silent		Silent	
Kombi			
Abfluss:	5,0 l/s	Abfluss:	4,0 l/s
Wasserhöhe:	35 mm	Wasserhöhe:	75 mm
Eingrifftiefe:	103 mm	Eingrifftiefe:	103 mm
Nennweite:	DN 100	Nennweite:	DN 50
LX-Nummer:	LX 1795	LX-Nummer:	LX 1795
Wehrhöhe:	0 mm	Wehrhöhe:	40 mm
Haube:	belüftet	Haube:	belüftet
Falleitung:	belüftet	Falleitung:	nicht belüftet
Falleitungshöhe:		Falleitungshöhe:	
Entwässerung:	in Grundleitung	Entwässerung:	ins Freie
Flanschform:	Klebeflansch	Flanschform:	Klebeflansch

Dach- entwässerungs- technische Daten

**Sammelkasten,
Dachterrasse**
Art.-Nr. 04361.100X



Die LORO-X Staffelgeschossentwässerung im Beispiel vereint Hauptentwässerung und Notentwässerung in einer Haupt-Not-Kombi Attikaentwässerung für die Entwässerung von Dach und Dachterrasse in einem Dachentwässerungssystem, wodurch nur eine sichtbare Falleitung an Staffelgeschoss und Vollgeschoss erforderlich ist.

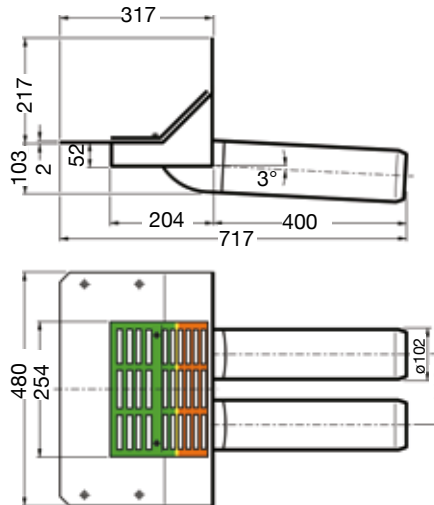
Diese Falleitung kann zudem hinter dem Gebäude liegen, sodass die hochleistungsfähige und wirtschaftliche Attikaentwässerung in der Hauptansicht des Gebäudes nicht sichtbar ist.

So wird durch die LORO-X Staffelgeschossentwässerung im Beispiel hinsichtlich Architektur und Dachentwässerungstechnik ein Optimum der Entwässerung des Gebäudes mit Staffelgeschoss erzielt.

LORO-X Bausatz

LX1795-3X

Ablauf: Art.-Nr. 13207.100X
 Gewicht: 10,2 kg
**DUOFLUX® Dach
 mit Klebeflansch**
 für Bitumen-Abdichtungsbahnen



Schiebeflansch

zur Anbindung der Dampfsperre,
 als Fest- und Losflanschkonstruktion,
 aus Stahl, feuerverzinkt,
 Art.-Nr. 13228.100X
 Gewicht: 4,9 kg

7



Umlenkung Dachterrasse
 Art.-Nr. 13220.DBBX
 Gewicht: 2,8 kg

4



Rohr mit Langmuffe
 Notablaufleitung (Innenrohr)
 Stahl, feuerverzinkt, DN 50
 1000 mm lang
 Art.-Nr. 01203.050X
 Gewicht: 2,2 kg

3b



Staffelgeschoss Sammelkasten Dach

Art.-Nr. 13226.100X
 Gewicht: 6,4 kg

2



DUOFLUX®
 Dachterrasse mit Sieb
 Art.-Nr. 13541.100X
 Gewicht: 13,9 kg

6



Regenstandrohr mit
 Hochleistungs-Sicherheitsüberlauf
 Art.-Nr. 55154.100X
 Gewicht: 6,6 kg



Reinigungsrohr mit runder Reinigungsöffnung

Art.-Nr. 00550.100X
 Gewicht: 1,9 kg

3a



Staffelgeschoss Sammelkasten Dachterrasse

Art.-Nr. 04361.100X
 Gewicht: 6,6 kg

8



Rohr mit einer Muffe
 Stahl, feuerverzinkt
 1000 mm lang
 Art.-Nr. 01201.100X
 2000 mm lang
 Art.-Nr. 01101.050X

5



LORO-Dichtelemente

Art.-Nr. 00911.050X
 Art.-Nr. 00911.100X

Datenblatt LX 1795

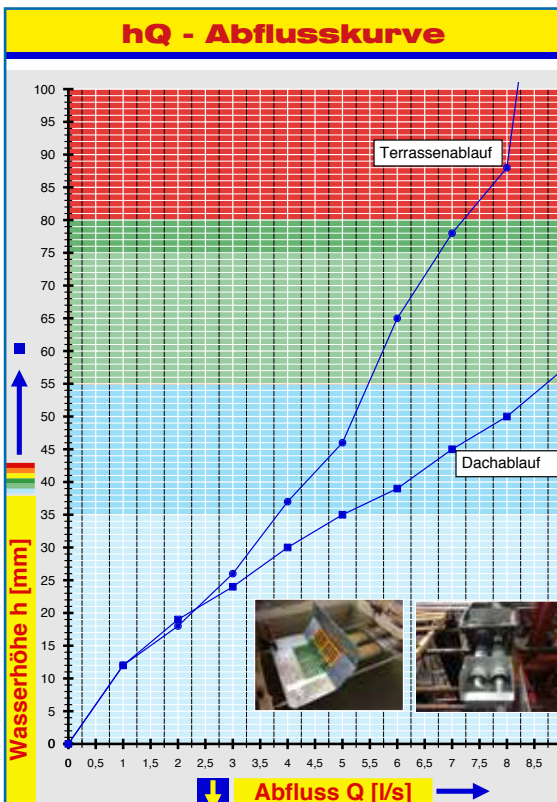
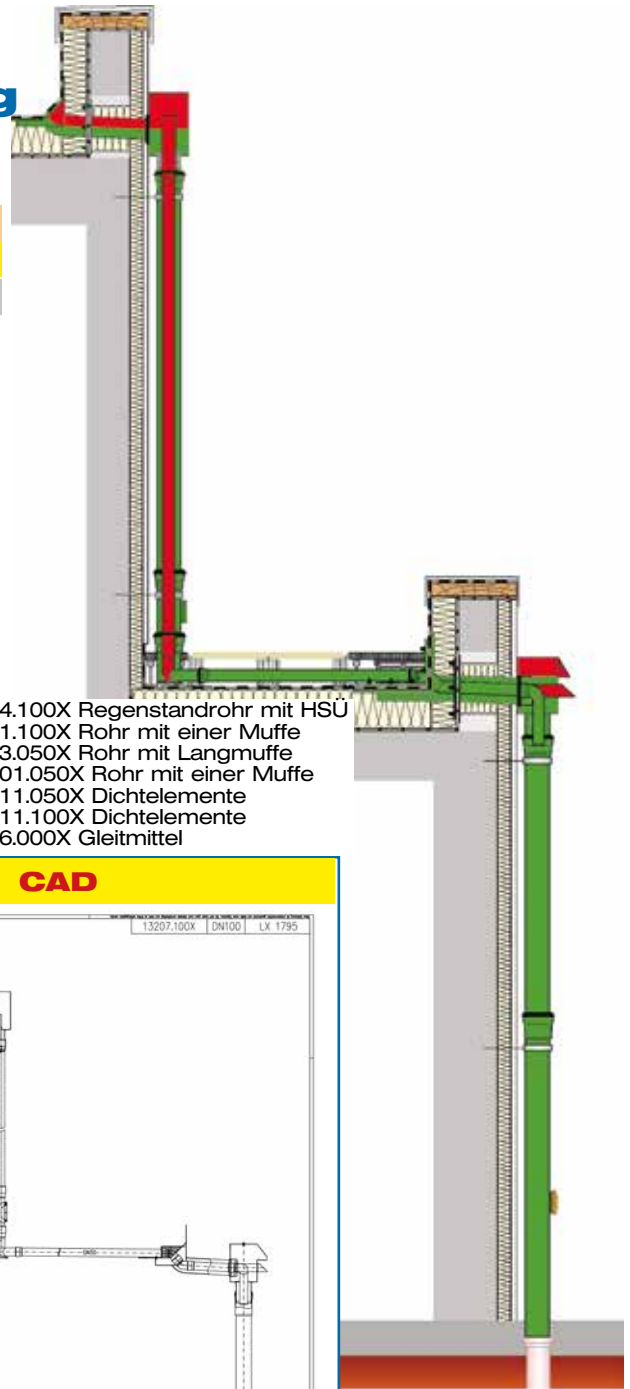
LORO-X QUATTROFLUX Staffelgeschosswässerung für Dach und Dachterrasse

Hauptentwässerung		Notentwässerung	
Freispiegelströmung		Freispiegelströmung	
Silent		Silent	
Kombi			
Abfluss:	5,0 l/s	Abfluss:	4,0 l/s
Wasserhöhe:	35 mm	Wasserhöhe:	75 mm
Eingrifftiefe:	103 mm	Eingrifftiefe:	103 mm
Nennweite:	DN 100	Nennweite:	DN 50
LX-Nummer:	LX 1795	LX-Nummer:	LX 1795
Wehrhöhe:	0 mm	Wehrhöhe:	40 mm
Haube:	belüftet	Haube:	belüftet
Falleitung:	belüftet	Falleitung:	nicht belüftet
Falleitungshöhe:		Falleitungshöhe:	
Entwässerung:	in Grundleitung	Entwässerung:	ins Freie
Flanschform:	Klebeflansch	Flanschform:	Klebeflansch

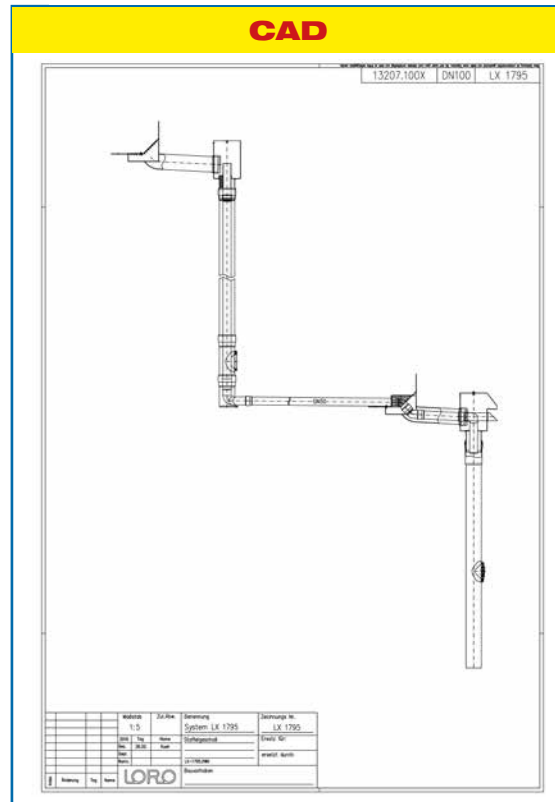
LX 1795 Stückliste

- 1 x Art.-Nr. 13207.100X DUOFLUX® Dach
- 2 x Art.-Nr. 13228.100X LORO-X Schiebeflansch
- 1 x Art.-Nr. 13226.100X Sammelkasten Dach
- 1 x Art.-Nr. 13220.DBBX QUATTROFLUX Umlenkung
- 1 x Art.-Nr. 13541.100X QUATTROFLUX Dachterrasse
- 1 x Art.-Nr. 00550.100X LORO-X Reinigungsrohr
- 1 x Art.-Nr. 04361.100X Sammelkasten Dachterrasse

- 1 x Art.-Nr. 55154.100X Regenstandrohr mit HSÜ
- 6 x Art.-Nr. 01201.100X Rohr mit einer Muffe
- 3 x Art.-Nr. 01203.050X Rohr mit Langmuffe
- 8 x Art.-Nr. 001101.050X Rohr mit einer Muffe
- 15 x Art.-Nr. 00911.050X Dichtelemente
- 12 x Art.-Nr. 00911.100X Dichtelemente
- 1 x Art.-Nr. 00986.000X Gleitmittel



Systemleistung



Systemform

Wasserhöhe	mm	15	20	25	30	35	40	45	50	55	60	65	70	75	80	85	90
Terrasse	l/s	1,4	2,2	2,8	3,3	3,8	4,3	4,8	5,2	5,4	5,7	6,0	6,4	6,8	7,2	-	-
Dach	l/s	1,4	2,2	3,2	4,0	5,0	6,2	7,0	8,0	8,7	9,0	9,0	9,0	9,0	9,0	-	-

LORO-X QUATTROFLUX Staffelgeschosswässerung für Dach und Dachterrasse

LX1795-3X

Ablauf: Art.-Nr. 13541.100X

Gewicht: 13,0 kg

QUATTROFLUX Dachterrasse mit Sieb



Ablauf: Art.-Nr. 13544.100X

Gewicht: 14,8 kg

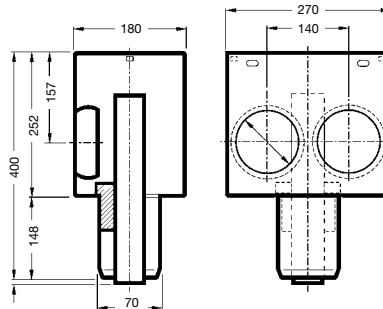
QUATTROFLUX Dachterrasse mit Klebeflansch 45°



Schiebeflansch zur Anbindung der Dampfsperre, als Fest- und Losflanschkonstruktion, aus Stahl, feuerverzinkt, Art.-Nr. 13228.100X
Gewicht: 4,9 kg



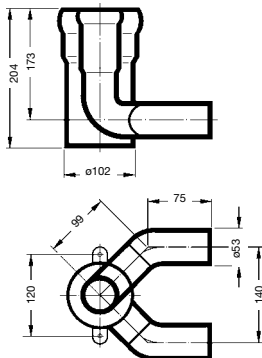
QUATTROFLUX Sammelkasten Dach
Art.-Nr. 13226.100X
Gewicht: 6,4 kg



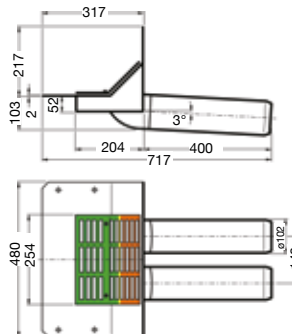
Reinigungsrohr mit runder Reinigungsöffnung
Art.-Nr. 00550.100X
Gewicht: 1,9 kg



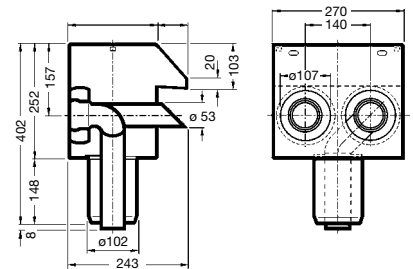
QUATTROFLUX Umlenkung Dachterrasse
Art.-Nr. 13220.DBBX
Gewicht: 2,8 kg



DUOFLUX® Dach mit Klebeflansch
Art.-Nr. 13207.100X
Gewicht: 10,2 kg



QUATTROFLUX Sammelkasten Dachterrasse
Art.-Nr. 04361.100X
Gewicht: 6,6 kg



Rohr mit Langmuffe Notablaufleitung (Innenrohr)
Stahl, feuerverzinkt, DN 50
1000 mm lang
Art.-Nr. 01203.050X
Gewicht: 2,2 kg



Hochleistungs-Sicherheitsüberlauf (HSÜ) mit Regenstandrohr
Art.-Nr. 55154.100X
Gewicht: 6,6 kg



LORO-Dichtelemente

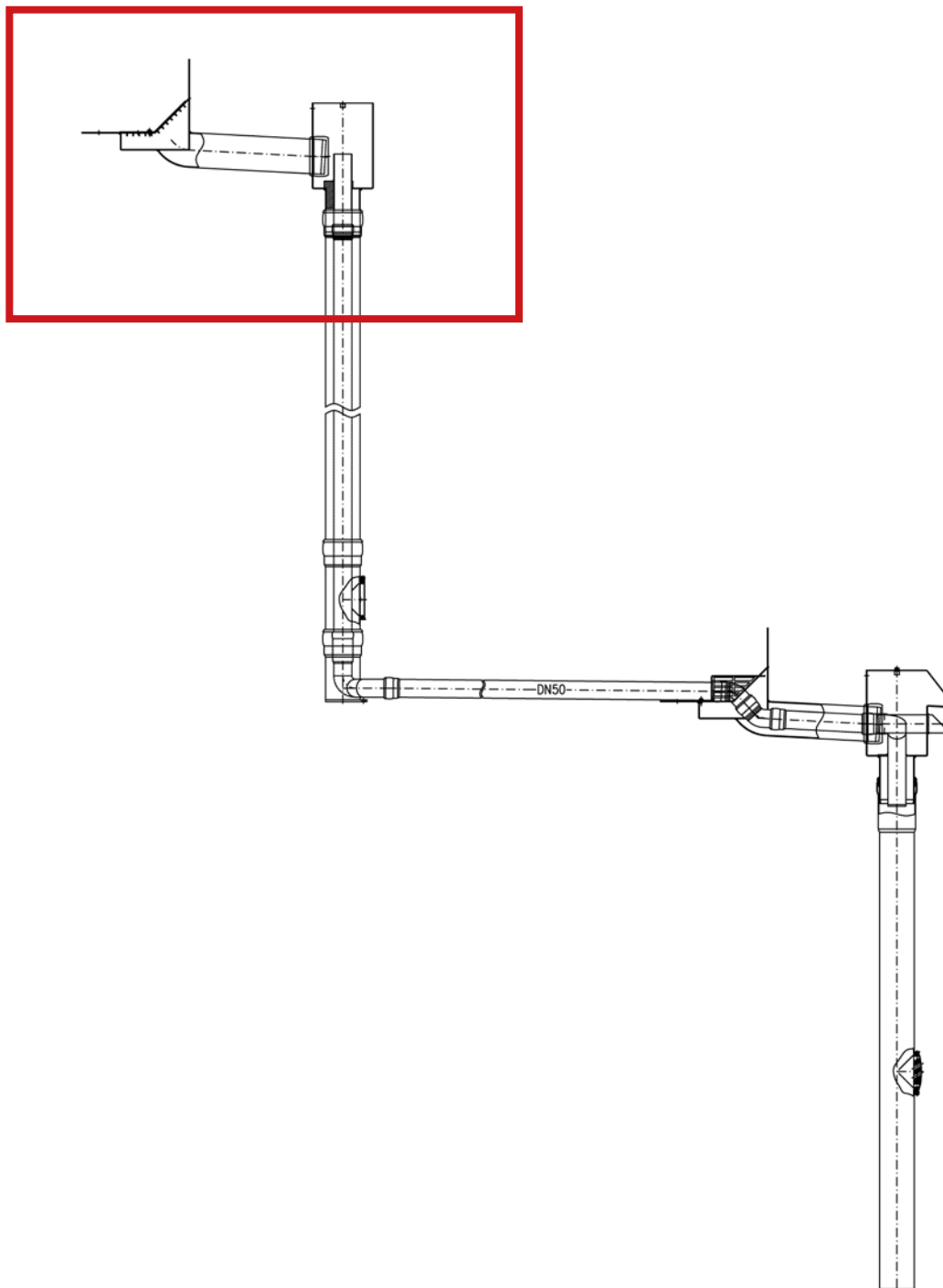
Art.-Nr. 00911.050X
Art.-Nr. 00911.100X

Rohr mit einer Muffe
Stahl, feuerverzinkt
1000 mm lang
Art.-Nr. 01201.100X
2000 mm lang
Art.-Nr. 01101.050X



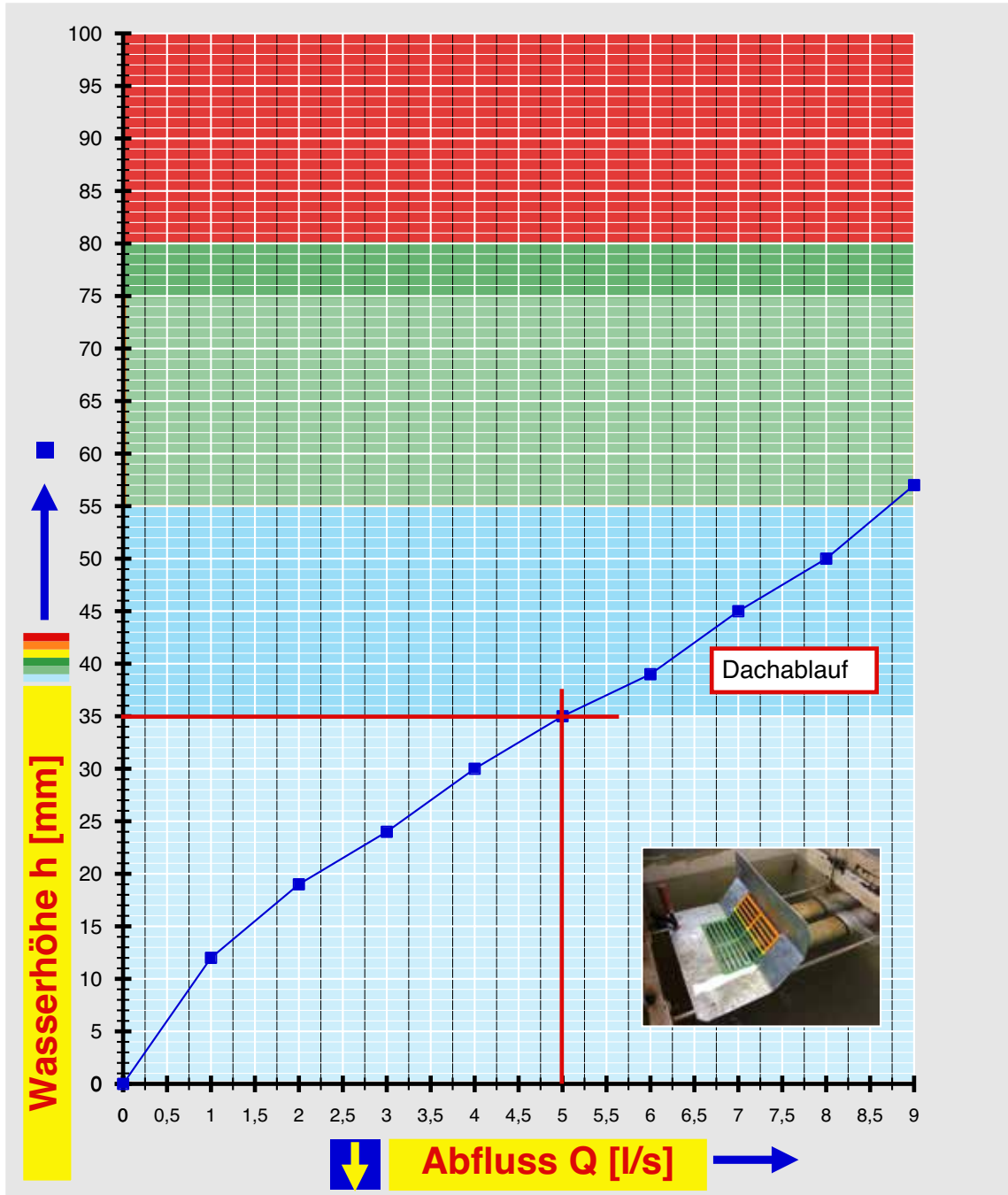


13207.100X DN100 LX 1795



			Maßstab	Zul.Abw.	Benennung	Zeichnungs Nr.
			1:5		System LX 1795	LX 1795
		2016	Tag	Name	Staffelgeschoß	Ersatz für:
		02.	28.02.	Koeh		ersetzt durch:
			Gepr.		LX-1795.DWG	
			Norm.		Bauvorhaben	
Index	Änderung	Tag	Name	LORO		

LORO-X Abflusskurve

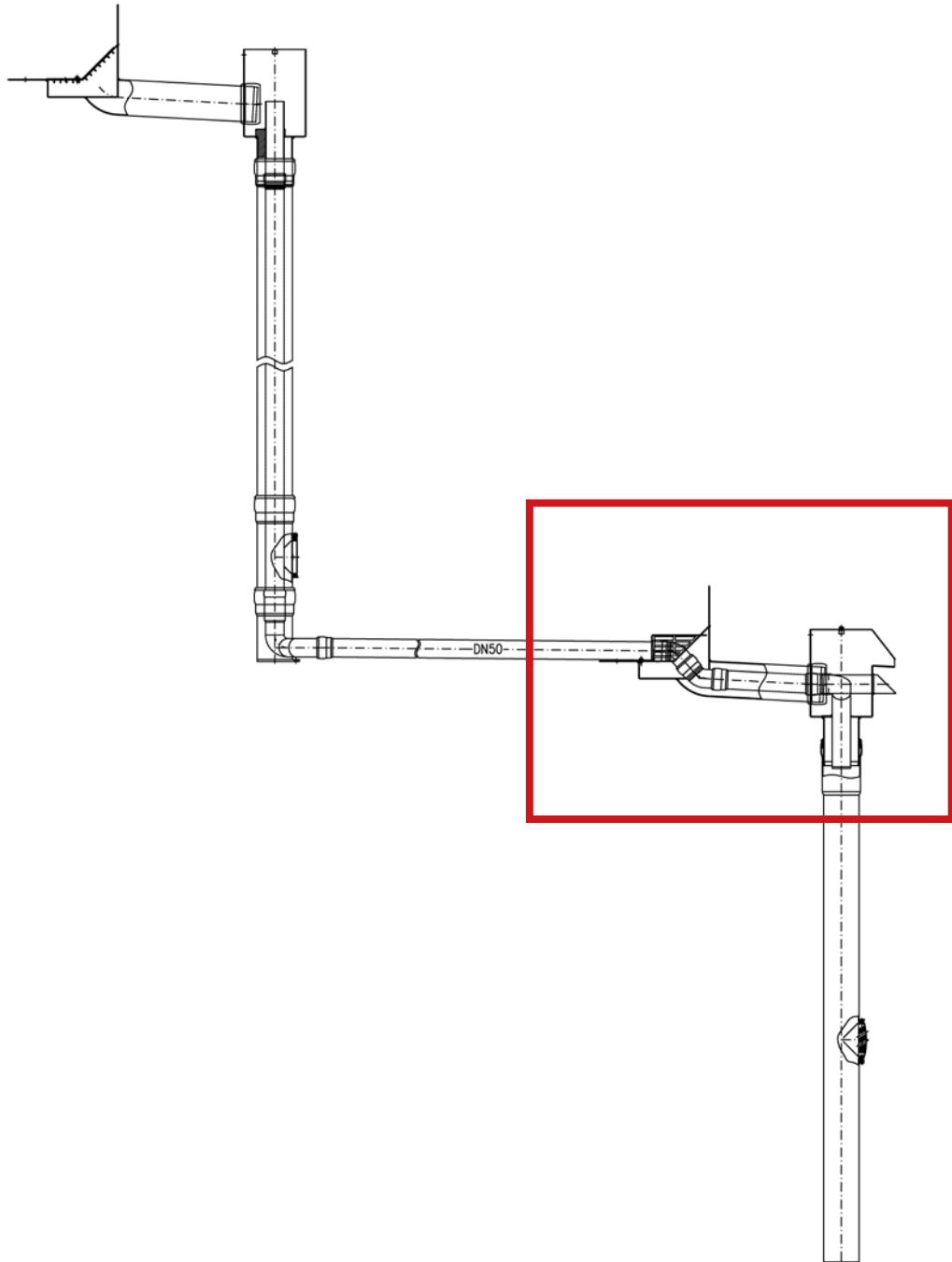


Wasserhöhe	mm	15	20	25	30	35	40	45	50	55	60	65	70	75	80
Dachablauf	l/s	1,4	2,2	3,2	4,0	5,0	6,2	7,0	8,0	8,7	9,0	9,0	9,0	9,0	9,0

13207.100X

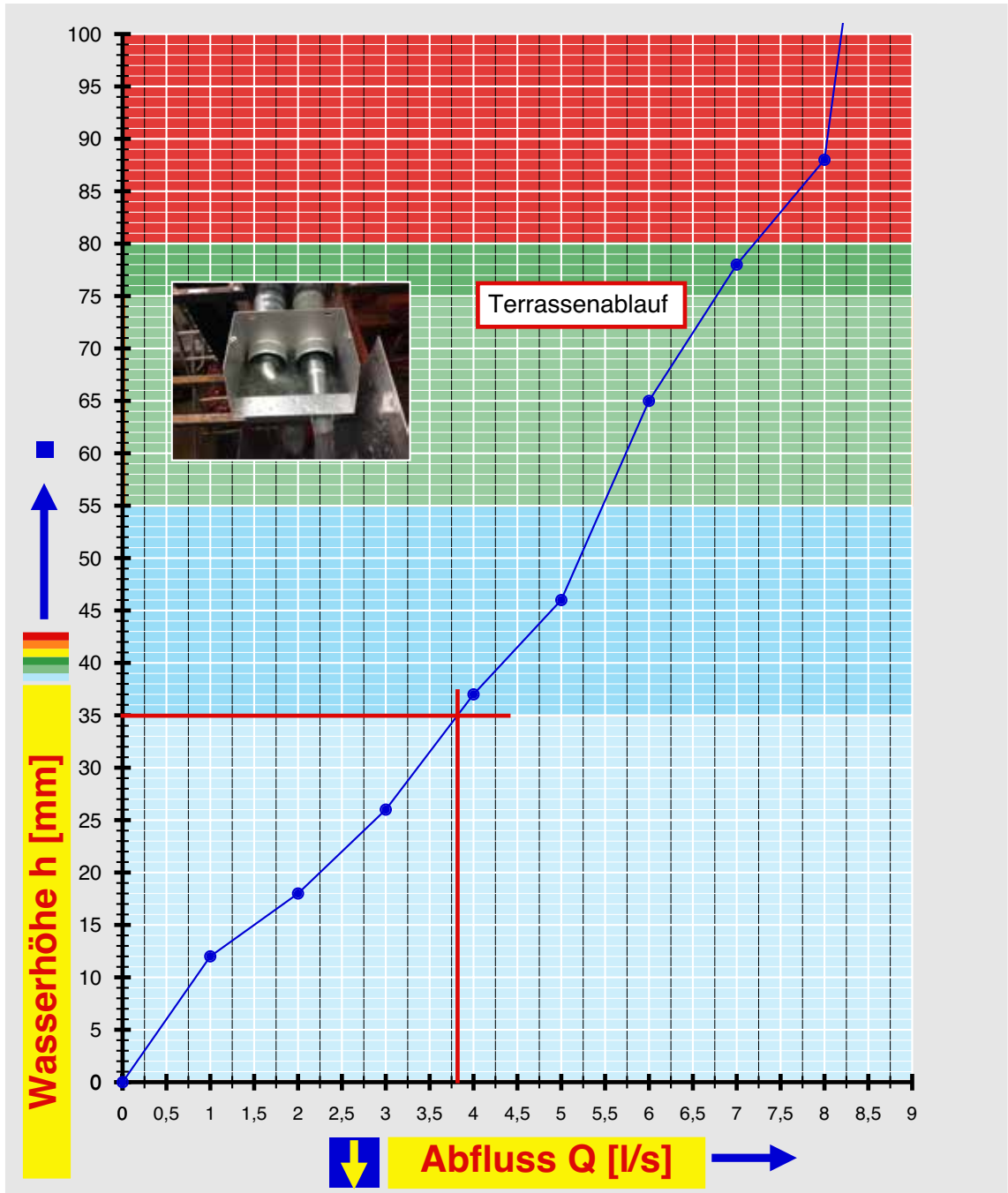
DN100

LX 1795



			Maßstab	Zul.Abw.	Benennung	Zeichnungs Nr.
			1:5		System LX 1795	LX 1795
			2016	Tag	Name	Ersatz für:
			Gez.	26.02.	Koeh	
			Gepr.			ersetzt durch:
			Norm.		LX-1795.DWG	
					Bauvorhaben	
Index	Änderung	Tag	Name	LORO		

LORO-X Abflusskurve



Wasserhöhe	mm	15	20	25	30	35	40	45	50	55	60	65	70	75	80
Terrassenablauf	l/s	1,4	2,2	2,8	3,3	3,8	4,3	4,8	5,2	5,4	5,7	6,0	6,4	6,8	7,2

Werkvertretungen:

- 1 Rudolf Strauß GmbH Industrievertretung**
Tel: +49 40 88 365 77 0
industrievertretungen@r-strauss.de
Innendienst: Sascha Oeltze • Tel: +49 5382 71 128
s.oeltze@lorowerk.de
- 2 Ralf Kaminski Technischer Berater**
Tel: +49 4748 75 65 • Mobil: +49 175 524 64 94
Fax: +49 4748 75 66 • ralf.kaminski@lorowerk.de
Innendienst: André Pralle • Tel: +49 5382 71 300
a.pralle@lorowerk.de
- 3 Thomas Cassel Technischer Berater**
Mobil: +49 170 9646066
thomas.cassel@lorowerk.de
Innendienst: Monika Oeltze • Tel: +49 5382 71 302
m.oeltze@lorowerk.de
Jenny Schäfer • Tel: +49 5382 71 271
j.schaefer@Lorowerk.de
- 4 LORO-X Lager West**
Harald Peglow Mewer Ring 7 • 58454 Witten
Tel: +49 2302 913 160 • Fax: +49 2302 880 35
witten@lorowerk.de
Stefan Kruska Industrievertretung/Technischer Berater
Fax: +49 2205 908 789 • Mobil: +49 172 209 27 77
kruska@kruska-industrievertretung.de
Markus Bernad Industrievertretung/Technischer Berater
Mobil: +49 175 842 18 48
bernad@kruska-industrievertretung.de
Innendienst: Monika Oeltze • Tel: +49 5382 71 302
m.oeltze@lorowerk.de
Jenny Schäfer • Tel: +49 5382 71 271
j.schaefer@Lorowerk.de
- 5 René Kassin Technischer Berater**
Mobil: +49 175 5739364
rene.kassin@lorowerk.de
Innendienst: Nadine Pralle • Tel: +49 5382 71 223
n.pralle@lorowerk.de
- 6 Bernd Albert Skiba Technischer Berater**
Tel: +49 5382 932 91 32 • Mobil: +49 160 97 90 04 35
Fax: +49 5382 932 91 34 • bernd.skiba@lorowerk.de
Innendienst: Thorsten Börstling • Tel: +49 5382 71 252
t.boerstling@lorowerk.de
- 7 Udo Keidel Technischer Berater**
Tel: +49 9372 13 44 19 • Mobil: +49 160 9015 31 46
Fax: +49 9372 13 44 35 • udo.keidel@lorowerk.de
Innendienst: Nadine Pralle • Tel: +49 5382 71 223
n.pralle@lorowerk.de
- 8 Udo Keidel Technischer Berater**
Tel: +49 9372 13 44 19 • Mobil: +49 160 9015 31 46
Fax: +49 9372 13 44 35 • udo.keidel@lorowerk.de
Betreuung Großhandel:
Lauer Industrievertretungen GmbH
Tel: +49 8024 30 30 692 • Mobil: +49 172 855 80 04
Fax: +49 8024 30 30 693 • rudolf.lauer@lauer-iv.de
Innendienst: Christine Wille • Tel: +49 5382 71 303
c.wille@lorowerk.de
- 9 Andreas Schneider Technischer Berater**
Tel: +49 6222 663 97 45 • Mobil: +49 160 989 750 44
Fax: +49 6222 663 97 48 • andreas.schneider@lorowerk.de
Innendienst: Annette Jürries-Hoppmann • Tel: +49 5382 71 296
ajuerries-hoppmann@lorowerk.de
- 10 LORO-X Lager Baden-Württemberg**
Pierre Purgoll / Carlo Rau
Lise-Meitner-Ring 1 • 89231 Neu-Ulm
Tel: +49 731 83300 • Fax: +49 731 871 16
neu-ulm@lorowerk.de
Oliver Koch Technischer Berater
Tel: +49 7161 290 07 15 • Mobil: +49 175 574 02 25
Fax: +49 7161 290 07 33 • oliver.koch@lorowerk.de
Innendienst: Annette Jürries-Hoppmann • Tel: +49 5382 71 296
ajuerries-hoppmann@lorowerk.de
- 11 Pierre Purgoll Technischer Berater**
Lise-Meitner-Ring 1 • 89231 Neu-Ulm
Tel: +49 151 530 532 46 • pierre.purgoll@lorowerk.de
Innendienst: Annette Jürries-Hoppmann • Tel: +49 5382 71 296
ajuerries-hoppmann@lorowerk.de
- 12 Peter Wollitz Technischer Berater**
Tel: +49 8861 713 72 01 • Mobil: +49 170 921 16 62
Fax: +49 8861 910 98 69 • peter.wollitz@lorowerk.de
Betreuung Großhandel:
Lauer Industrievertretungen GmbH
Tel: +49 8024 30 30 692 • Mobil: +49 172 855 80 04
Fax: +49 8024 30 30 693 • rudolf.lauer@lauer-iv.de
Innendienst: Christine Wille • Tel: +49 5382 71 303
c.wille@lorowerk.de

- 13 Johann Schaub Technischer Berater**
Mobil: +49 151 625 235 24
johann.schaub@lorowerk.de
Betreuung Großhandel:
Lauer Industrievertretungen GmbH
Tel: +49 8024 30 30 692 • Mobil: +49 172 855 80 04
Fax: +49 8024 30 30 693 • rudolf.lauer@lauer-iv.de
Innendienst: Christine Wille • Tel: +49 5382 71 303
c.wille@lorowerk.de
- 14 LORO Leipzig**
Iris Pohl, Susanne Kietz
Tel: +49 342 05 42 69 0
e-mail: wb.leipzig@lorowerk.de
Uwe Binngießer Technischer Berater
Mobil: +49 160 97216092 • uwe.binngiesser@lorowerk.de
Michael Heyne Technischer Berater
Mobil: +49 160 97216053 • michael.heyne@lorowerk.de
Innendienst: André Hoppmann • Tel: +49 5382 71 301
a.hoppmann@lorowerk.de
- 15 LORO Berlin**
Betreuung Großhandel:
Steffen Spigaht Technischer Berater
Tel: +49 30 981006 0 • Mobil: +49 171 975 91 68
Fax: +49 30 981006 29 • steffen.spigaht@lorowerk.de
Innendienst: Melanie Hünecke • Tel: +49 5382 71 228
m.huenecke@lorowerk.de
Andre Hoppmann • Tel: +49 5382 71 301
a.hoppmann@lorowerk.de
Ulrich Spigaht Technischer Berater
Tel: +49 30 981006 16 • Mobil: +49 160 90515047
Fax: +49 30 981006 29 • ulrich.spigaht@lorowerk.de

Stefan Günther Leitung Vertrieb
Tel: +49 2654 96 49 15 • Mobil: +49 175 291 78 64
stefan.guenther@lorowerk.de

Heike Weiberg Leitung Verkauf-Innendienst
Tel: +49 5382 71 257 • Fax: +49 5382 71 203
heike.weiberg@lorowerk.de



LOROWERK K.H. Vahlbrauk GmbH & Co. KG

Kriegerweg 1 • 37581 Bad Gandersheim, Postfach 13 80 • 37577 Bad Gandersheim
Tel. +49 5382 71 0 • Telefax +49 5382 71 203 • Internet: www.loro.de • e-mail: infocenter@lorowerk.de