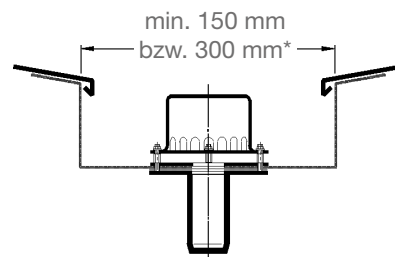




LORO-X DRAINLET® / DRAINJET® -Mini

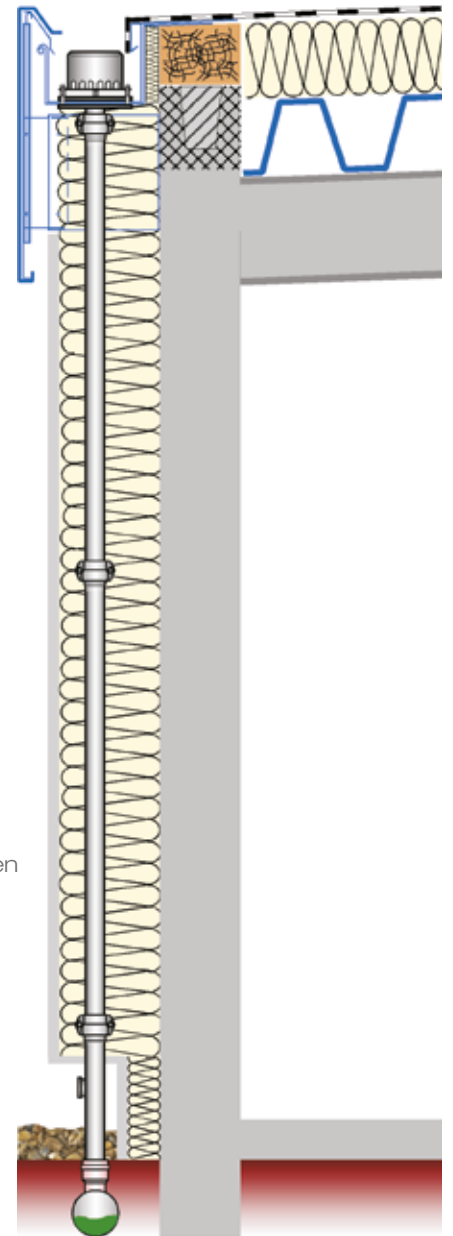
Kastentrinnen-Entwässerung DN 50 und DN 70
für Hauptentwässerung und Notentwässerung



* abhängig von Rinnenbemessung

Vorteile:

- sicherer Leistungsnachweis durch Systemprüfungen
- in DN 70 passend für DRAINJET® Sonderteile für Druckströmung
- für vorgehängte und innenliegende Kastentrinnen
- hoher Abfluss von bis zu 13,2 l/s mit Druckströmung
- platzsparend für Kastentrinnen ab 150 mm Breite
- Bruchfest, stoßfest und trittfest durch Komplettsystem aus Stahl
- Falleitung hinter der Fassade als rückstausicheres und druckfestes Komplettsystem
- praktischer Klemmflansch „ohne löten oder schweißen“ für alle metallischen Kastentrinnen



LORO-X DRAINJET®/DRAINLET® Mini Kastentrinnen-Entwässerung DN 50 und DN 70

Die Spezifikation in diesem Aktuell

LORO-X DRAINJET®/DRAINLET® Mini Kastentrinnenentwässerungssysteme werden für die Planung und Ausführung auf den folgenden Seiten spezifiziert.

Das LORO-X Service-Team im Innen- und Außendienst erwartet Sie auch gerne zu einem persönlichen Gespräch.

Optimierungsqualitäten

Systemübersicht

Beschrieb

Einsatzbeispiele

Verlegung

Bemessung

LX-Datenblätter mit Merkmalleiste

Stückliste

Ausschreibungstextvorschlag

LORO-X Online Service

Kontakt



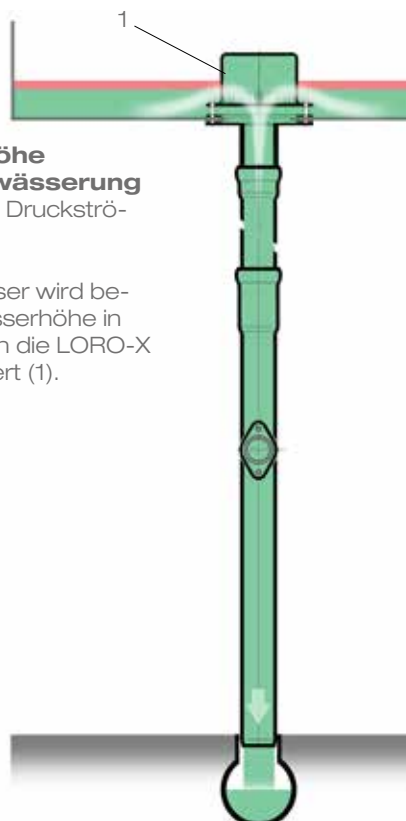
Seite	
2 - 3	
4 - 5	
6 - 7	
8 - 12	
13	
14 - 17	
18 - 31	
32	
33	
34 - 35	
36	

Die 6 Sterne-Optimierungsqualitäten



★ **Schnell**

Hauptentwässerung

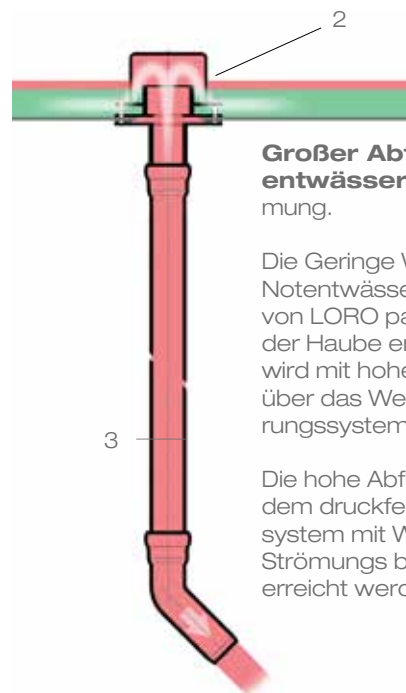


Geringe Wasserhöhe bei der Hauptentwässerung durch leistungsstarke Druckströmung.

Das zufließende Wasser wird bereits bei geringer Wasserhöhe in der Kastentrinne durch die LORO-X Saughaubentwässerung (1) entwässert.

★ **Stark**

Notentwässerung



Großer Abfluss bei der Notentwässerung durch Druckströmung.

Die Geringe Wasserhöhe bei der Notentwässerung wird durch das von LORO patentierte Wehr unter der Haube ermöglicht. Das Wasser wird mit hoher Leistung nach oben über das Wehr in das Entwässerungssystem gesogen (2).

Die hohe Abflussleistung kann mit dem druckfesten LORO-X Rohrsystem mit Wasser-Luft-Gemisch Strömung bis hin zur Vollfüllung erreicht werden (3).

★ Still

Datenblatt LX 1391
Dachentwässerung
LORO-DRAINLET® Mini DN 50
für Kastenrinne ab 300 mm

Technische Eigenschaften

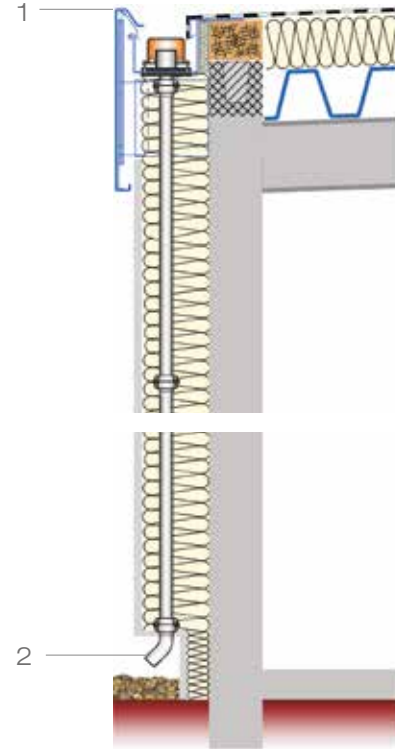
Abfluss	2,7 l/s
Wasserhöhe	28 mm
Abflusshöhe	0 mm
Abflussrohr	DN 50
L2-Durchmesser	LX 1391
Wasserhöhe	0 mm
Flächen	bestillt
Flächenart	nicht beschrift
Flächenmaterial	-
Schwellenart	in Grundriss
Flächenbreite	Abflusshöhe

Systemanwendung

Wasserhöhe	175	20	25	30	35	40	45	50	55	60	65	70
Abfluss	1,0	1,6	2,1	2,7	3,2	3,8	4,5	4,8	5,3	6,2	7,1	8,0

Abfluss

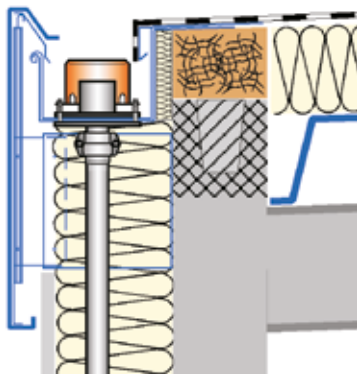
★ Sicher



Stille Entwässerung der Kastenrinne im Normalfall, wenn die Hauptentwässerung noch nicht mit voller Leistung entwässert (1).

Sicherer Schutz der Kastenrinne gegen Überlaufen durch eine Notentwässerung mit separatem Fließweg ins Freie (2), die ein „Überlaufen“ der Kastenrinne mit hohem Abfluss verhindert (1).

★ PlatzSparend



Geringer Platzbedarf durch die platzsparenden Maße der LORO-X DRAINJET Mini Abläufe mit nur 150 mm Flansch-Durchmesser.

Das platzsparende DN 50 Rohrsystem lässt sich im Gebäude, vor der Fassade und auch hinter der Fassade optimal verlegen.

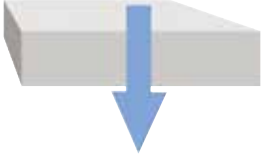


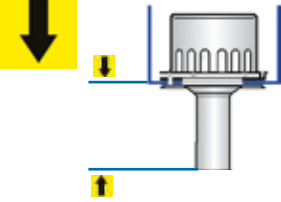




★ GeldSparend






Hohe Wirtschaftlichkeit durch Nutzung von LORO-X Patenten.

1. Die LORO-X Saughaube für Druckströmung
2. Das Wehr unter der Haube bei Notentwässerung
3. Die Notentwässerung mit Wehr in der Kastenrinne

Systemübersicht

	Hauptentwässerung				
	Freispiegelströmung		Druckströmung		
	Silent Power				
	 <p>21118.050X 21118.070X</p>		 <p>21116.050X 21116.070X</p>		
Eingrifftiefe 	100 mm		100 mm		
Nennweite	DN 50	DN 70	DN 50	DN 70	
LX-Nr.	LX1391	LX3045	LX1392	LX1490	LX3044
Flanschart	Klemmflansch Rinnenbreite ab 150 mm	Klemmflansch Rinnenbreite ab 150 mm	Klemmflansch Rinnenbreite ab 300 mm	Klemmflansch Rinnenbreite ab 150 mm	Klemmflansch Rinnenbreite ab 150 mm
Wehrhöhe h 					
	80mm				
	60mm				
	40mm	0 mm	0 mm	0 mm	0 mm
Wasserhöhe h 					
	75mm				
	55mm		55 mm	55 mm	55 mm
	35mm	35 mm	35 mm		
Abfluss Q (l/s) 					
	12 l/s				
	10 l/s				
	8 l/s		8,5 l/s		
	6 l/s				
	4 l/s			5,5 l/s	5,7 l/s
	2 l/s	2,7 l/s	2,5 l/s		
Silent Power Klasse 					
Power ≥ 30 l/s					
Silent Power ≤ 80 dB	Silent Power	Silent Power	Silent Power	Silent Power	Silent Power
Silent ≤ 75 dB					

Notentwässerung								
Freispiegelströmung			Druckströmung					
Silent Power								
								
21119.050X 21119.070X			21117.050X 21117.070X			21120.050X 21120.070X		
100 mm			100 mm			100 mm		
DN 50		DN 70	DN 50		DN 70	DN 50	DN 70	
LX1393	LX1493	3047	LX1394	LX1491	LX3046	LX1271	LX2070	
Klemmflansch Rinnenbreite ab 300 mm	Klemmflansch Rinnenbreite ab 150 mm	Klemmflansch Rinnenbreite ab 150 mm	Klemmflansch Rinnenbreite ab 300 mm	Klemmflansch Rinnenbreite ab 150 mm	Klemmflansch Rinnenbreite ab 150 mm	Klemmflansch Rinnenbreite ab 150 mm	Klemmflansch Rinnenbreite ab 150 mm	
						80 mm	80 mm	
40 mm	40 mm	40 mm	60 mm	60 mm	60 mm			
75 mm	75 mm	75 mm	75 mm	75 mm	75 mm	80 mm	80 mm	
					13,2 l/s			
7,5 l/s	6,9 l/s	6,0 l/s	8,0 l/s	8,0 l/s		9,5 l/s	12,4 l/s	
Silent Power	Silent Power	Silent Power	Silent Power	Silent Power	Silent Power	Silent Power	Silent Power	

LORO-X DRAINJET® Mini Kastenrinnen-Entwässerung

Kleine Nennweite, hohe Leistung - mit Leistungsnachweis

Das neue LORO-X DRAINJET®-Mini Dachentwässerungssystem bietet neue Möglichkeiten für die Haupt- und Notentwässerung von innenliegenden oder „auf Gesims liegenden“ Kastenrinnen.

Die hohe Abflussleistung von bis zu 13,2 Liter pro Sekunde wird durch die hohe Strömungsgeschwindigkeit des Wassers im druckfesten LORO-X Stahlabflussrohr erreicht. Im Vergleich zu herkömmlich bemessenen Fallleitungen (4,5 l/s bei DN 100) entspricht dies der doppelten Leistung bei halbem Rohrdurchmesser.

Der sichere System-Leistungsnachweis in Form des LX-Datenblattes besteht aus der zeichnerischen Darstellung der Systemform (CAD-Zeichnung) und aus der mit diesem Prüfsystem gemessenen Systemleistung (Abflusskurve).

Hauptentwässerung für Kastenrinnen

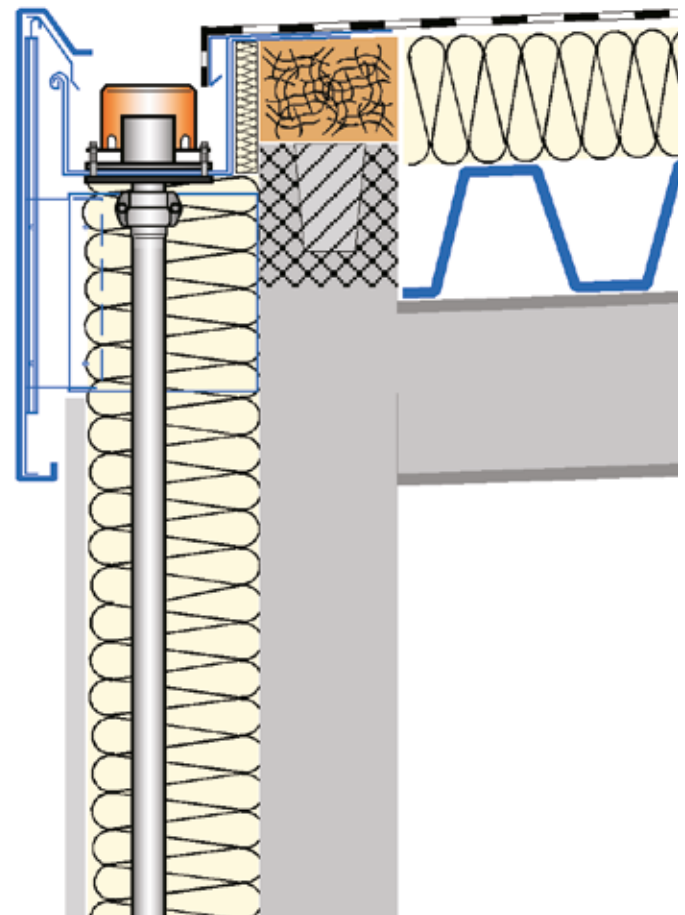
LORO empfiehlt den Einbau in industriell gefertigten oder am Bau gefertigten Rinnen aus Metall ab einer Breite von 150 mm bzw. 300 mm, abhängig von der Rinnenbemessung. Da die Abflussleistung bei schmalen oder breiten Rinnen abweicht, stellt LORO für jeden Ablauf mindestens zwei LX-Datenblätter (für 150 mm Breite bzw. 300 mm Breite) bereit.

Notentwässerung für Kastenrinnen

Bei Neubau oder Sanierung von Kastenrinnen ist oft beides gleichzeitig gefordert: Eine leistungsstarke Hauptentwässerung in die Grundleitung gemäß aktueller Regenspenden sowie eine sichere und leistungsstarke Notentwässerung ins Freie.



Notablauf mit Anstauement verhindert „überlaufen“ der Kastenrinne



Falleitung hinter der Fassade mit kleiner Nennweite

Rohrsystem komplett druckfest und rückstausicher

Das Wasser kann bei Starkregen - anders als bei vorgehängten Rinnen - nicht ins Freie überlaufen, sondern muss durch ein rückstausicheres LORO-X Rohrsystem sicher durch das Gebäude ins Freie geführt werden. LORO-X Stahlabflussrohr aus bruchfestem, verzinktem Stahl ist durch die Zweikammer-Steckmuffe mit Dichtelement druckfest und rückstausicher. So ist der Einbau vor der Fassade, in der Fassade oder im Gebäude möglich.

Praktischer Klemmflansch

Der praktische Klemmflansch mit Kompressionsdichtung ermöglicht eine sichere Abdichtung in metallischen Kastenrinnen ohne löten oder schweißen.

Für bituminöse Abdichtungen verwenden Sie bitte LORO-X DRAINJET® Abläufe der Serie 49 mit größerem Klemmflansch

Für vorgehängte Rinnen und Attikarinnen

Der praktische Klemmflansch eignet sich für alle metallischen Kastenrinnen.

Stark: Hohe Leistung

von bis zu 9,0 l/s durch Druckströmung bei 80 mm Wasserhöhe in der Kastenrinne

Platzsparend: DN 50

Halbe Nennweite mit doppelter Leistung.

Sicher: Bruchfest, stoßfest und trittfest

durch Komplettsystem aus Stahl.

Falleitung auch hinter der Fassade

für eine „unsichtbare“ Falleitung durch rückstausicheres und druckfestes Komplettsystem.

Klemmflansch für metallische Rinnen

Der praktische Klemmflansch ermöglicht die sichere Abdichtung „ohne löten oder schweißen“.

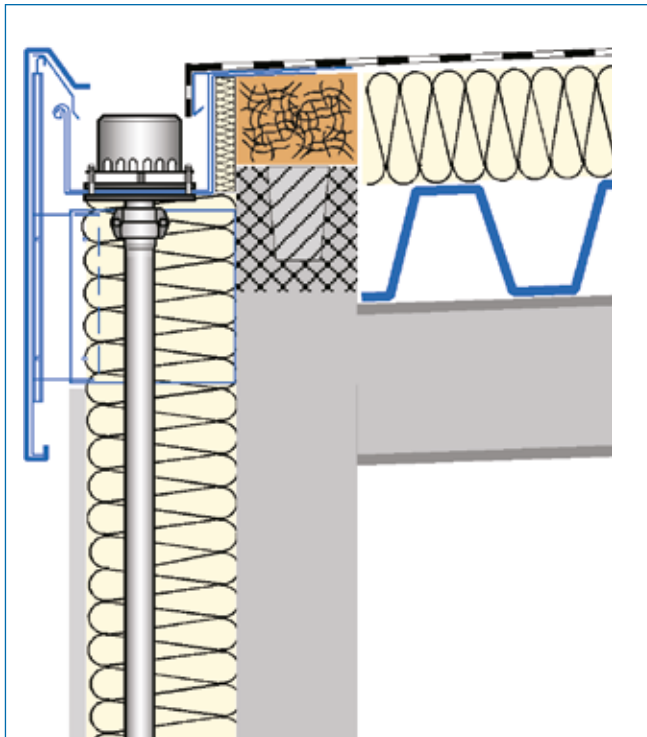


Einsatzbeispiel:

LORO-X DRAINJET® Mini

Auf Gesims Rinne

mit Falleitung hinter der Fassade
und Abfluss in die Grundleitung

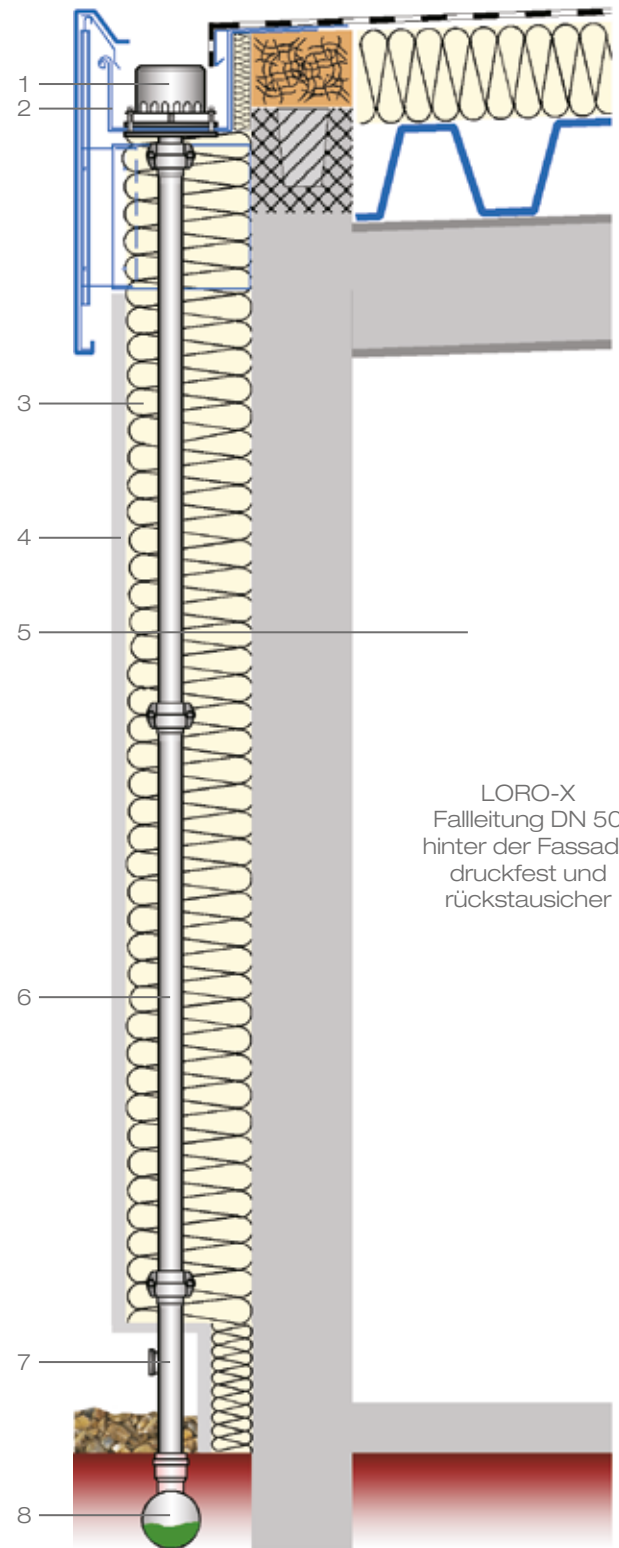


Beschreibung

Die LORO-X DRAINJET Mini Kastenrinnenentwässerung verfügt über einen Klemmflansch für den Einbau in metallische Kastenrinnen, ohne löten und schweißen.

- 1 LORO-X DRAINJET® Mini Hauptablauf
- 2 Kastenrinne
- 3 Wärmedämmung
- 4 Vorgehängte Fassade
- 5 Gebäude
- 6 LORO-X Falleitung mit Sicherungsschellen
- 7 LORO-X Regenstandrohr
- 8 Grundleitung

Hauptentwässerung Druckströmung



Abfluss in die
Grundleitung

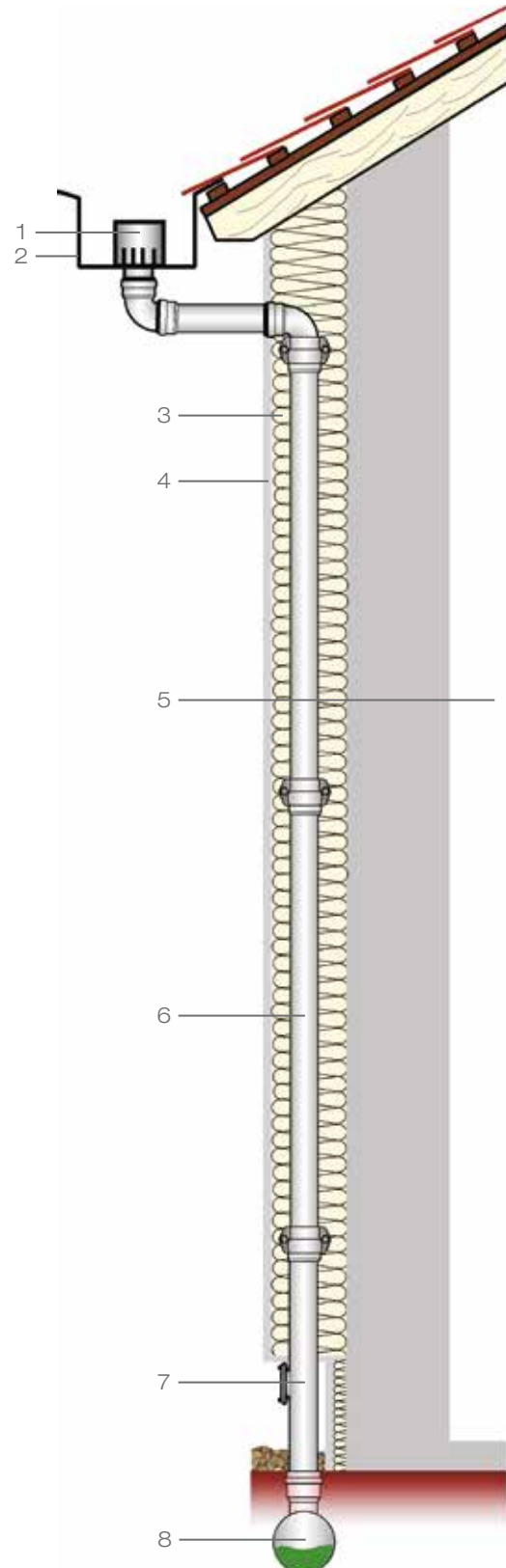
Einsatzbeispiel:

LORO-X DRAINJET® Mini

Für vorgehängte Rinnen
mit Falleitung hinter der Fassade
und Abfluss in die Grundleitung

Hauptentwässerung

Druckströmung



Beschreibung

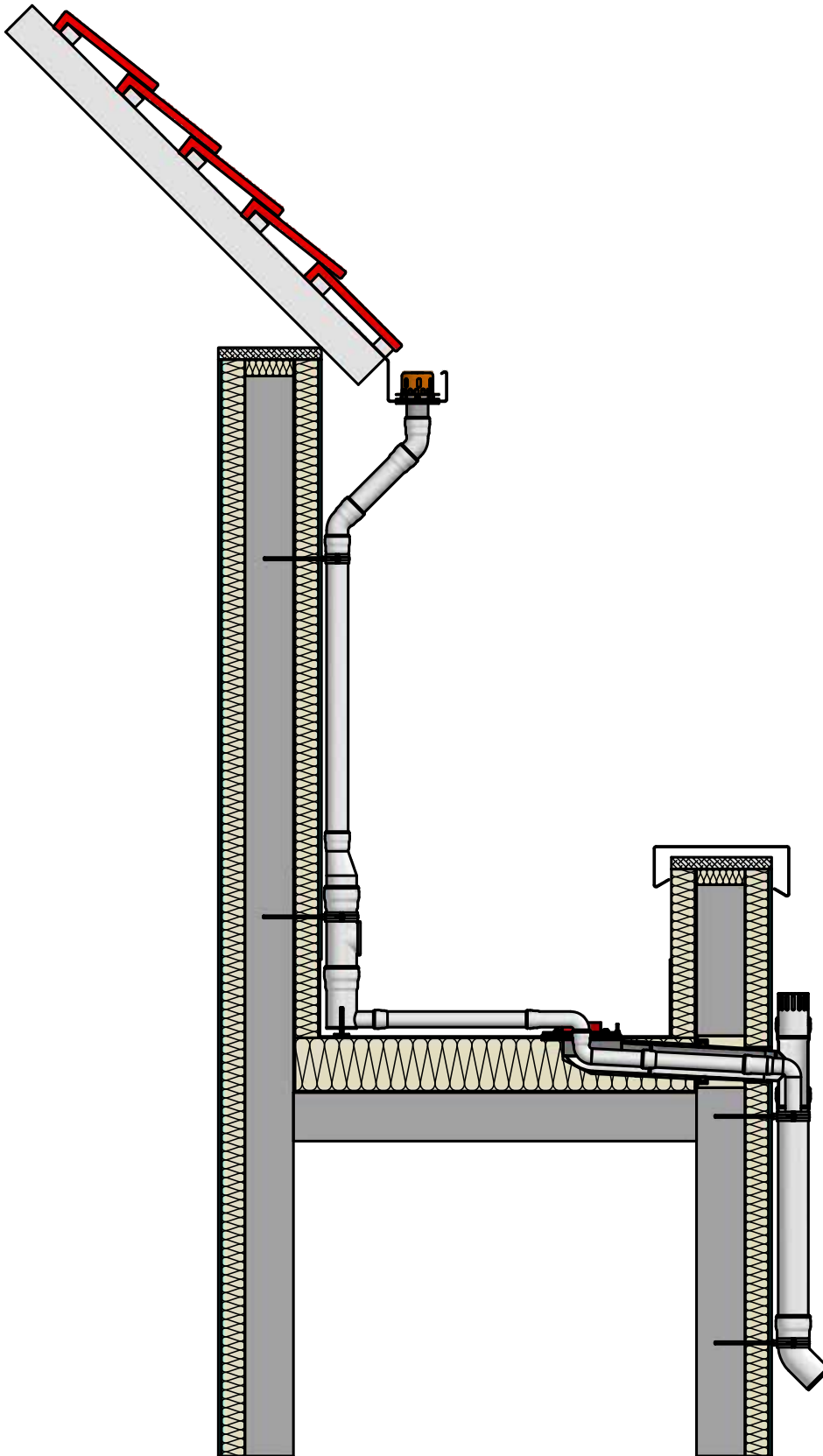
Um die Vorteile einer vorgehängten Rinne mit den optischen Vorteilen einer „unsichtbaren“ Falleitung hinter der Fassade zu kombinieren, bietet sich der LORO-X DRAINJET® Mini in Verbindung mit einer vorgehängten Kastenrinne an!

Die Mindestbreite beträgt 150 mm, was einer handelsüblichen 4-teiligen Kastenrinne entspricht.

Mit einem Bogen direkt unter der Kastenrinne wird die Falleitung aus rückstausicherem LORO-X Stahlabflussrohr hinter der Fassade druckfest angeschlossen.

- 1 LORO-X DRAINJET® Mini Hauptablauf
- 2 Kastenrinne
- 3 Wärmedämmung
- 4 Vorgehängte Fassade
- 5 Gebäude
- 6 LORO-X Falleitung mit Sicherungsschellen
- 7 LORO-X Regenstandrohr
- 8 Grundleitung

Beispiel: Dachterrasse unterhalb eines Schrägdaches mit vorgehängter Kastenrinne.

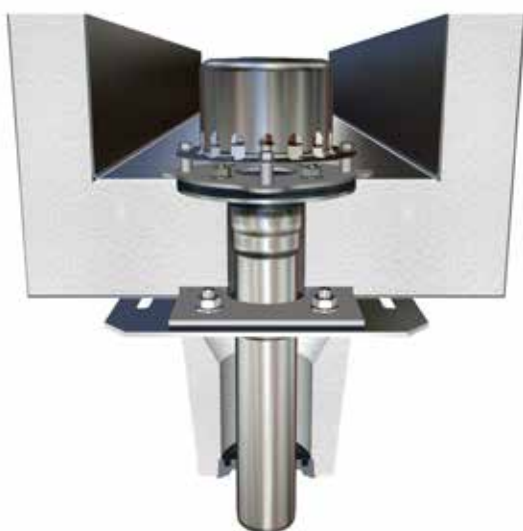


Beispiel: Tiefpunktlinie als metallische Kastenrinne bei einem Flachdach.

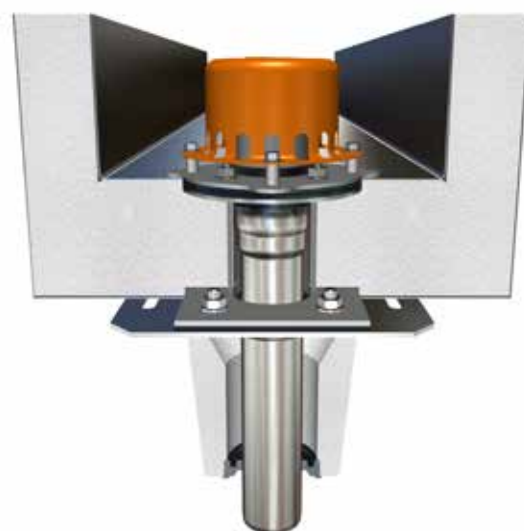


Beispiel: gedämmte, metallische Kastenrinne mit zweiteiligem DRAINJET-Mini Ablauf.

Hauptentwässerung



Notentwässerung

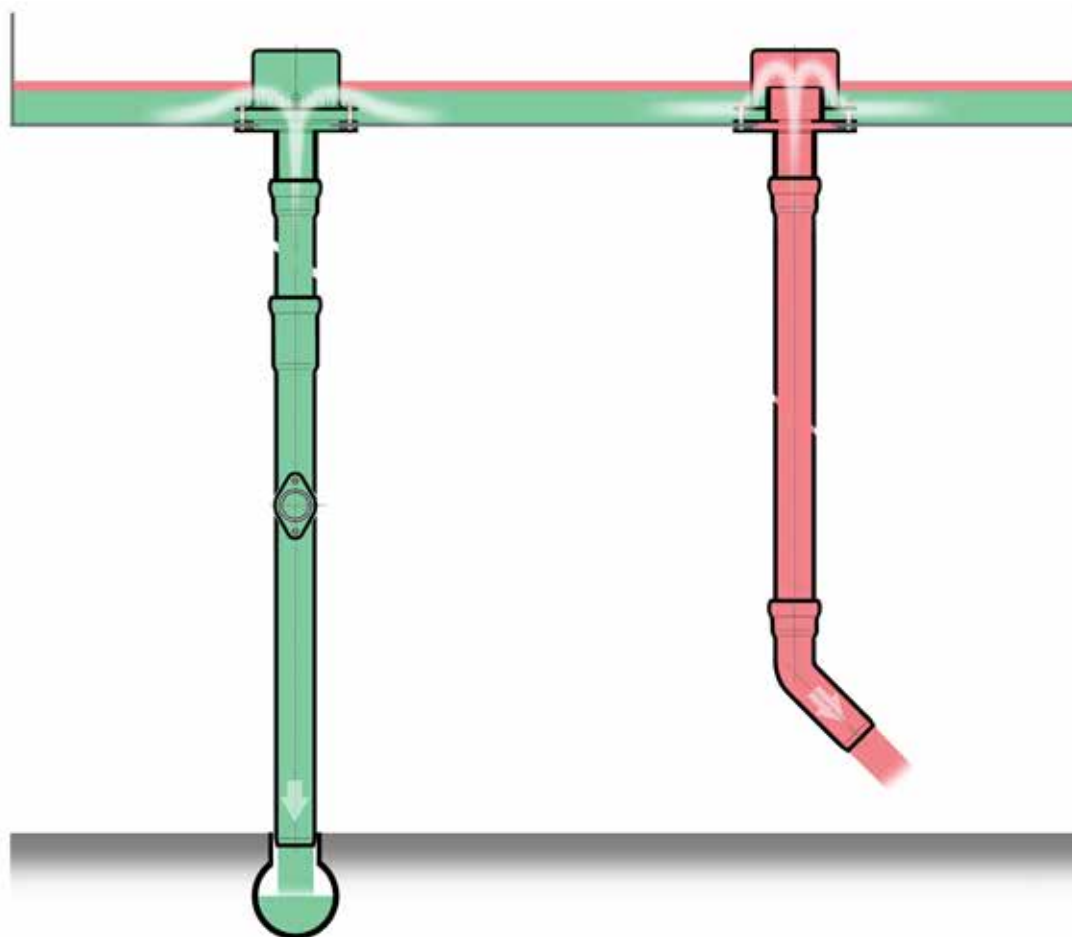


Einsatzbeispiel:**Anordnung**

Die Hauptentwässerung und die Notentwässerung mit Anstaeuelement sollten in möglichst gleichen Abständen in der Kastenrinne platziert werden

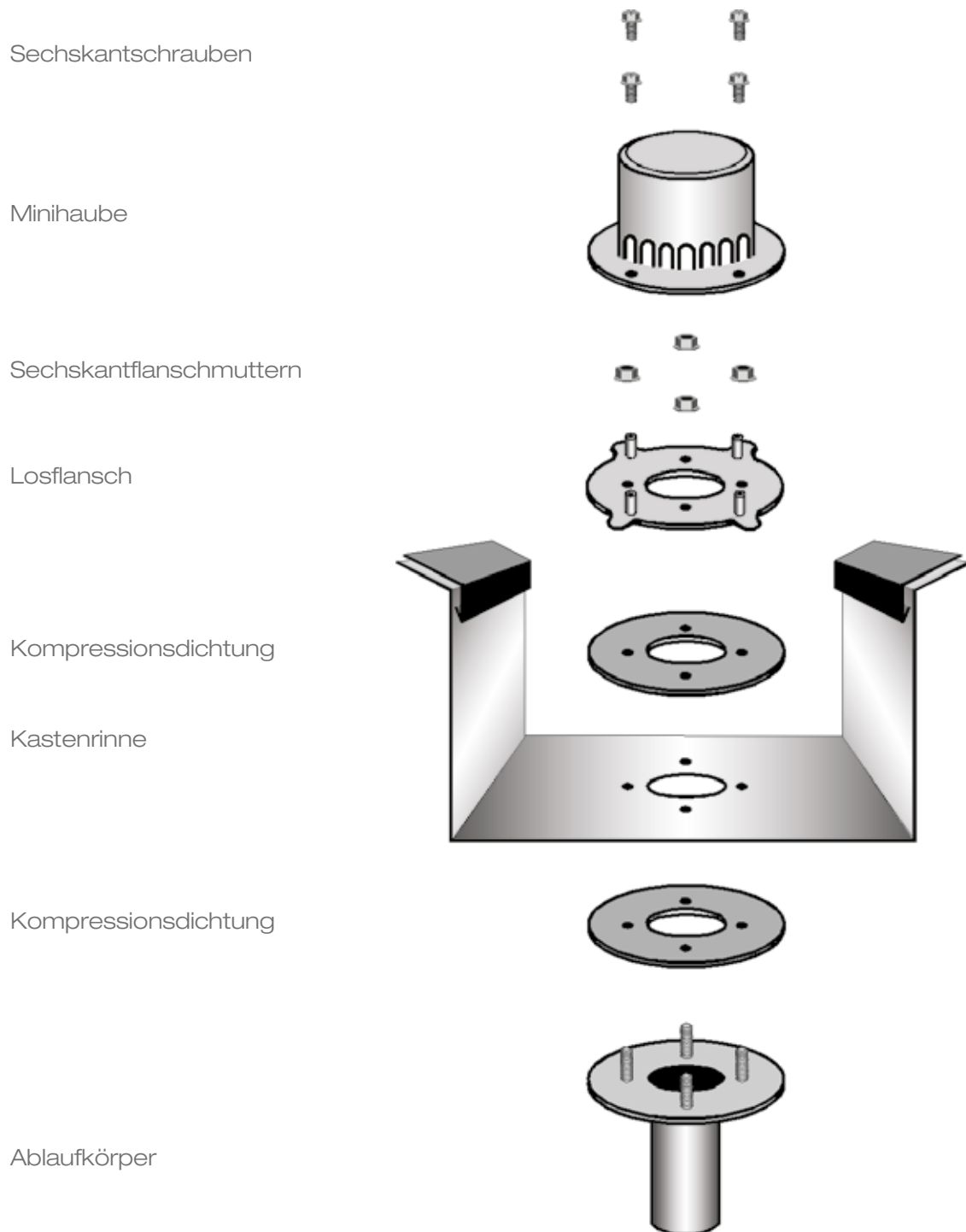
Notentwässerung mit Anstaeuelement

Die Notentwässerung mit Anstaeuelement wird mittig zwischen zwei Hauptabläufen platziert, wo der höchste „Wasserberg“ zu erwarten ist.

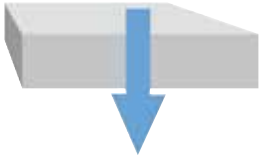


Aufbau




Die LORO-X DRAINJET Mini Kastenrinnenentwässerung verfügt über einen Klemmflansch für den Einbau in metallische Kastenrinnen, ohne löten und schweißen.



Achtung: Entsprechende Längenausdehnungen der Rinne sind zu berücksichtigen.
Bei Einbau des Ablaufs in die Kastenrinne müssen immer zwei Kompressionsdichtungen (unterhalb und oberhalb) verwendet werden!

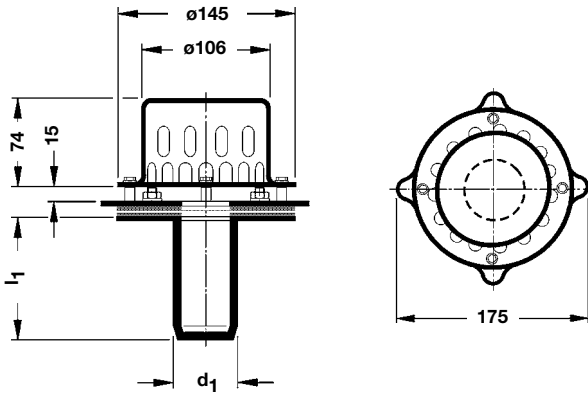


Serie 49 DRAINLET® Mini

	Hauptentwässerung		Notentwässerung		
	Freispiegelströmung		Freispiegelströmung		
	Silent Power				
 Rinne	 21118.050X 21118.070X mit Klemmflansch		 21119.050X 21119.070X mit Klemmflansch		
Rinnenbreite (mm)	150	150	300	150	150
DN	50	70	50	50	70
Wasserhöhe (mm)	35	35	75	75	75
Wehrhöhe (mm)	0	0	40	40	40
LX-Nr.	LX1391	LX3045	LX1393	LX1493	LX3047
Abfluss Q (l/s)	2,7 l/s*	2,5 l/s*	7,5 l/s*	6,9 l/s*	6,0 l/s*

* Abflussleistung gemäß Prüfverordnung nach DIN EN 1253, Fallrohrlänge 4,2 m

Maße und Gewichte



LORO-DRAINLET® Mini, Serie 49

aus Edelstahl, DN 50 und DN 70,
nach DIN EN 1253, Kastenrinnenentwässerung mit
Freispiegelströmung für Rinnenbreite ab 150 mm

Kompletteinheit

DN 50: [Art.-Nr. 21118.050X](#)

Gewicht: 1,2 kg

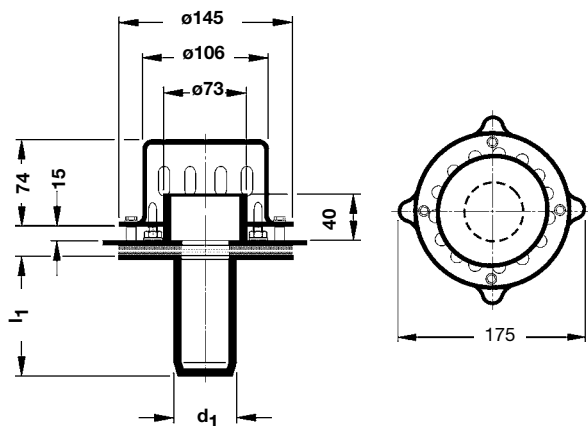
DN 70: [Art.-Nr. 21118.070X](#)

Gewicht: 1,2 kg

bestehend aus:

Ablaufkörper, Kompressionsdichtung, Losflansch,
Drainlet-Siebkorb

DN	d ₁	l ₁
50	53	103
70	73	100



LORO-DRAINLET® Mini, als Notabläufe, Serie 49

aus Edelstahl, DN 50 und DN 70,
nach DIN EN 1253, Kastenrinnenentwässerung mit
Freispiegelströmung für Rinnenbreite ab 150 mm

Kompletteinheit

DN 50: [Art.-Nr. 21119.050X](#)

Gewicht: 1,3 kg

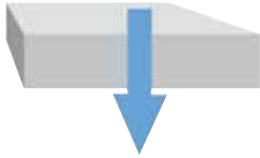
DN 70: [Art.-Nr. 21119.070X](#)

Gewicht: 1,3 kg




bestehend aus:

Ablaufkörper, Kompressionsdichtung, Losflansch mit
Stauelement, Drainlet-Siebkorb

DN	d ₁	l ₁
50	53	103
70	73	100



Serie 49 DRAINJET[®] Mini

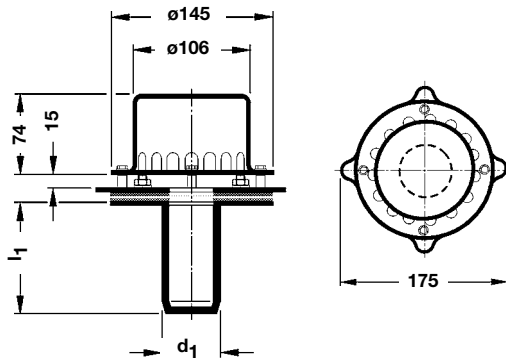
	Hauptentwässerung			Notentwässerung			
	Druckströmung			Druckströmung			
	Silent Power						
 Rinne	 21116.050X 21116.070X mit Klemmflansch			 60 mm Wehrhöhe 21117.050X 21117.070X 80 mm Wehrhöhe 21120.050X 21120.070X mit Klemmflansch			
Rinnenbreite (mm)	150	300	150	150	300	150	150
DN	50	50	70	50	50	70	70
Wasserhöhe (mm)	55	55	55	75	75	95	95
Wehrhöhe(mm)	0	0	0	60	60	60	80
LX-Nr.	LX1490	LX1392	LX3044	LX1491	LX1394	LX3046	LX2070
Abfluss Q (l/s)	5,5 l/s [*]	8,5 l/s [*]	5,7 l/s [*]	8,0 l/s [*]	8,0 l/s [*]	13,2 l/s [*]	12,4 l/s [*]

* Abflussleistung gemäß Prüfanordnung nach DIN EN 1253, Fallrohrlänge 4,2 m

Maße und Gewichte

LORO-DRAINJET® Mini, Serie 49

aus Edelstahl, DN 50 und DN 70,
nach DIN EN 1253 , Kastenrinnenentwässerung mit
Druckströmung für Rinnenbreite ab 150 mm



Kompletteinheit

DN 50: [Art.-Nr. 21116.050X](#)

Gewicht: 1,2 kg

DN 70: [Art.-Nr. 21116.070X](#)

Gewicht: 1,2 kg

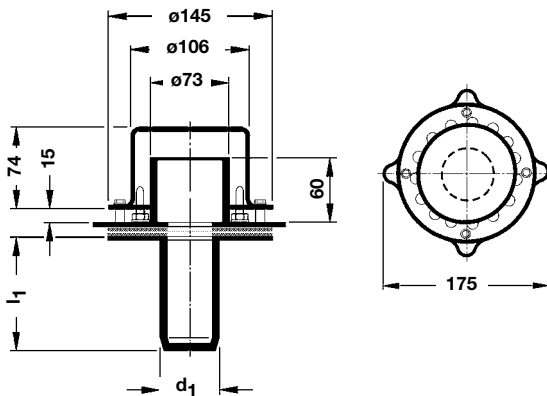
bestehend aus:

Ablaufkörper, Kompressionsdichtung, Losflansch,
Drainjethaube

DN	d ₁	l ₁
50	53	103
70	73	100

LORO-DRAINJET® Mini, als Notabläufe, Serie 49

aus Edelstahl, DN 50 und DN 70,
nach DIN EN 1253 , Kastenrinnenentwässerung mit
Druckströmung für Rinnenbreite ab 150 mm



Kompletteinheit

DN 50: [Art.-Nr. 21117.050X](#)

Gewicht: 1,3 kg

DN 70: [Art.-Nr. 21117.070X](#)

Gewicht: 1,3 kg

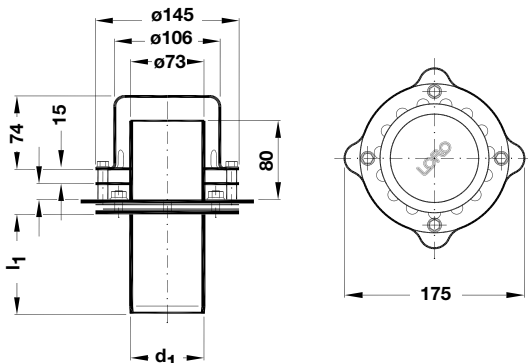
bestehend aus:

Ablaufkörper, Kompressionsdichtung, Losflansch mit
Staelement, Drainjethaube

DN	d ₁	l ₁
50	53	103
70	73	100

LORO-DRAINJET® Mini, als Notabläufe, Serie 49

aus Edelstahl, DN 70, nach DIN EN 1253 ,
Kastenrinnenentwässerung mit Freispiegelströmung
für Rinnenbreite ab 150 mm, Wehrhöhe 80 mm



Kompletteinheit

DN 70: [Art.-Nr. 21120.050X](#)

Gewicht: 1,5 kg

DN 70: [Art.-Nr. 21120.070X](#)

Gewicht: 1,5 kg

bestehend aus:

Ablaufkörper, Kompressionsdichtung, Losflansch mit
Staelement, Drainjethaube

DN	d ₁	l ₁
50	53	103
70	73	100

Datenblatt LX 1641

Dachentwässerung LORO-DRAINLET® Mini DN 50 in Kastenrinne ab 150 mm

Hauptentwässerung

Freispiegelströmung

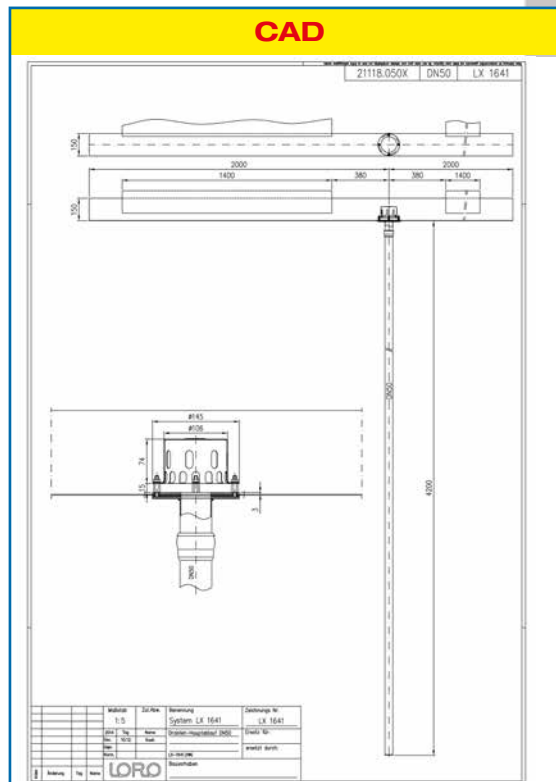
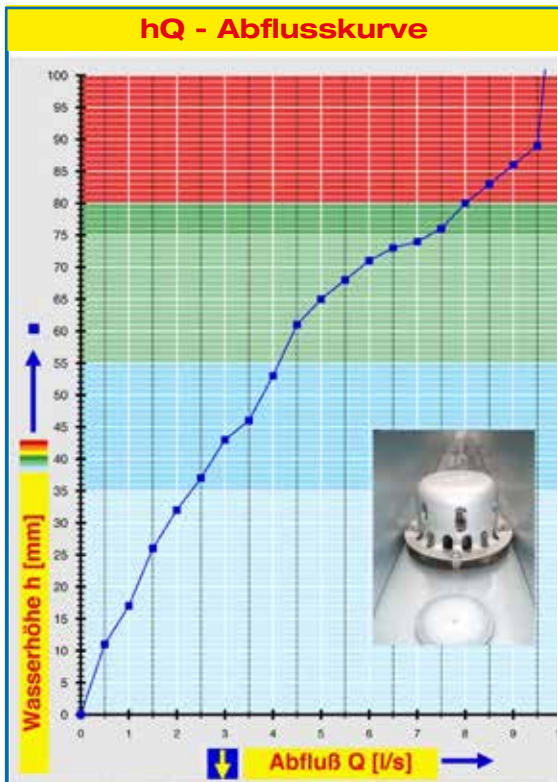
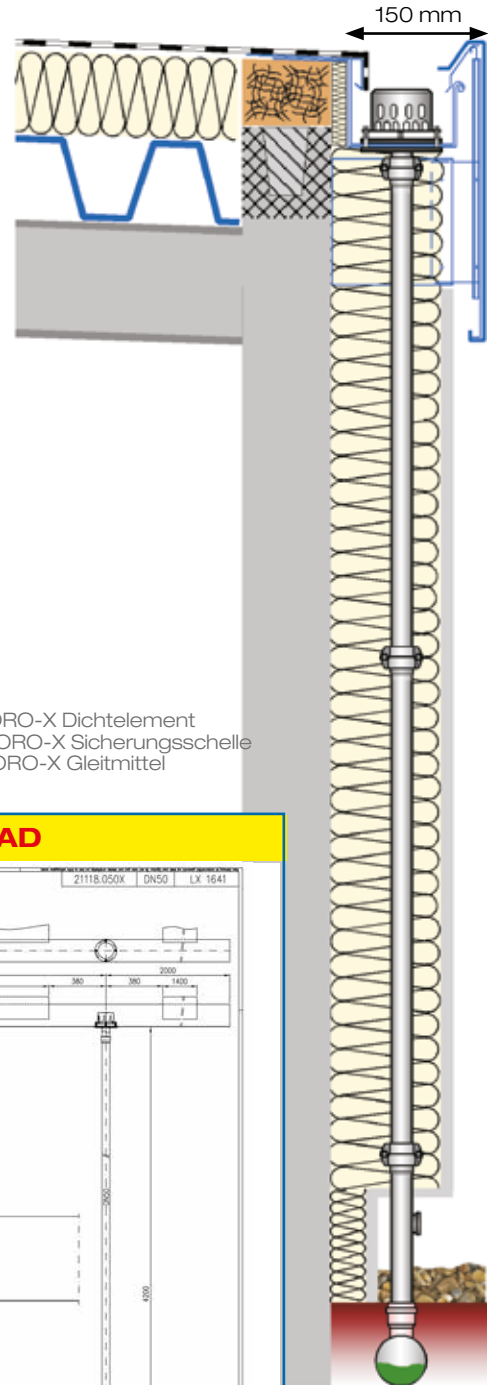
Silent

Abfluss:	2,4 l/s
Wasserhöhe:	35 mm
Eingrifftiefe:	-
Nennweite:	DN 50
LX-Nummer:	LX 1641
Wehrhöhe:	0 mm
Haube:	belüftet
Falleitung:	nicht belüftet
Falleitungshöhe:	4,2 m
Entwässerung:	In Grundleitung
Flanschform:	Klemmflansch

LX 1641 Stückliste

1 x Art.-Nr. 21118.050X, DRAINLET® Mini DN 50
1 x Art.-Nr. 01004.050X, LORO-X Rohr mit einer Muffe
1 x Art.-Nr. 05510.050X, LORO-X Standrohr

3 x Art.-Nr. 00911.050X, LORO-X Dichtelement
3 x Art.-Nr. 00806.050X, LORO-X Sicherungsschelle
1 x Art.-Nr. 00986.000X, LORO-X Gleitmittel



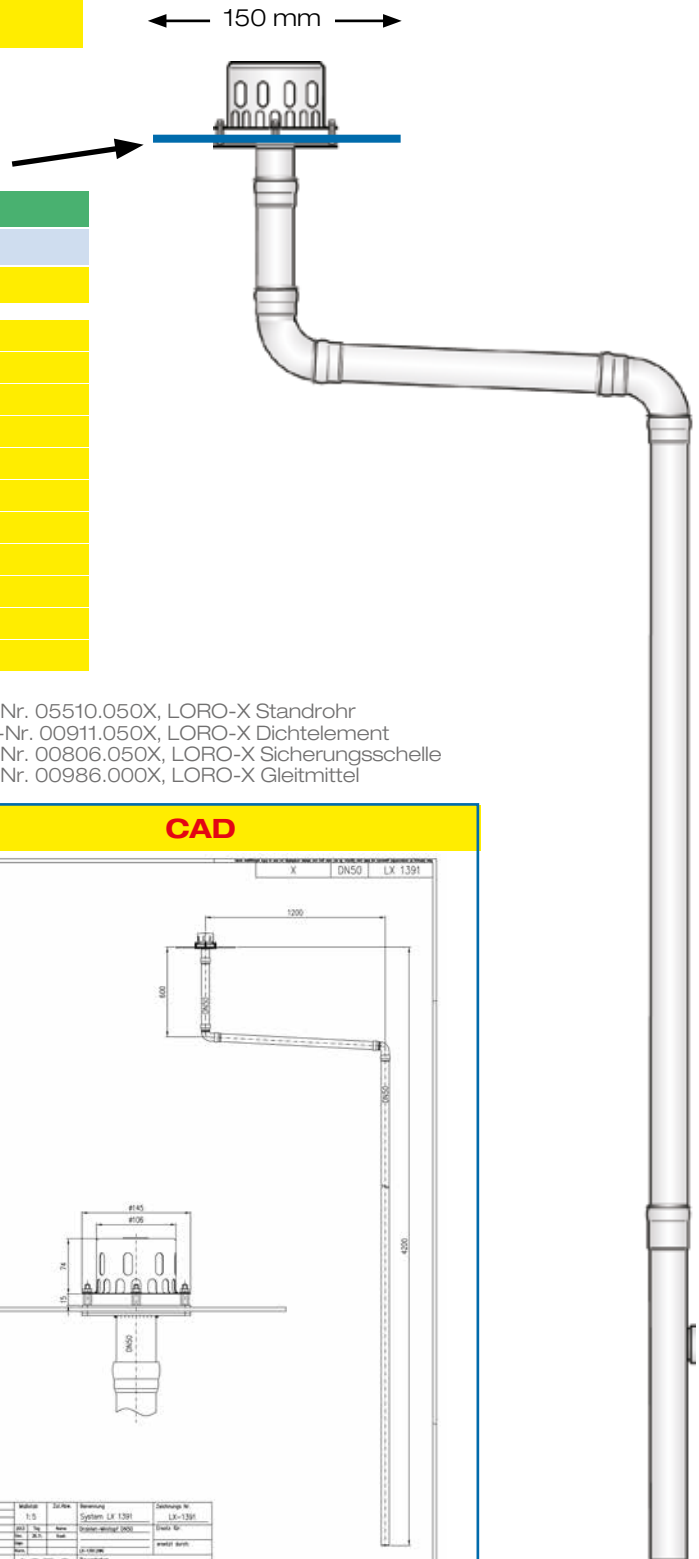
Systemleistung

Systemform

Wasserhöhe	mm	5	10	15	20	25	30	35	40	45	50	55	60	65	70	75
Abfluss	l/s				1,1	1,4	1,8	2,4	2,7	3,4	3,8	4,1	4,4	5,0	5,9	7,2
Silent Power																

Datenblatt LX 1391

Dachentwässerung LORO-DRAINLET® Mini DN 50 in Kastenrinne ab 150 mm



Hauptentwässerung

Freispiegelströmung

Silent

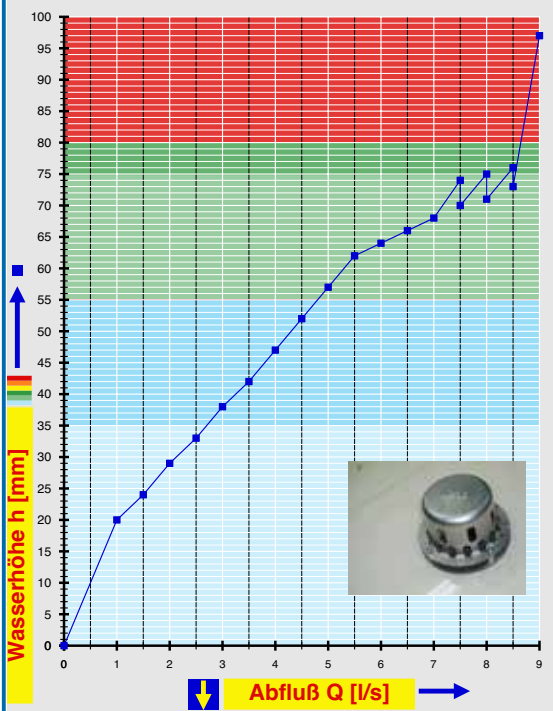
Abfluss:	2,7 l/s
Wasserhöhe:	35 mm
Eingrifftiefe:	-
Nennweite:	DN 50
LX-Nummer:	LX 1391
Wehrhöhe:	0 mm
Haube:	belüftet
Falleitung:	nicht belüftet
Falleitungshöhe:	4,2 m
Entwässerung:	In Grundleitung
Flanschform:	Klemmflansch

LX 1391 Stückliste

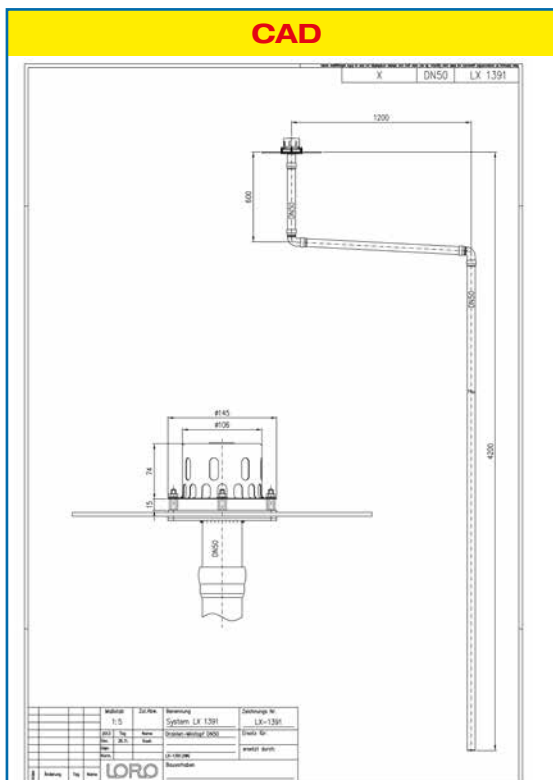
1 x Art.-Nr. 21118.050X, DRAINLET® Mini DN 50
 2 x Art.-Nr. 00350.050X, LORO-X Bogen
 1 x Art.-Nr. 01401.050X, LORO-X Rohr mit einer Muffe
 1 x Art.-Nr. 01201.050X, LORO-X Rohr mit einer Muffe
 1 x Art.-Nr. 01004.050X, LORO-X Rohr mit einer Muffe

1 x Art.-Nr. 05510.050X, LORO-X Standrohr
 3 x Art.-Nr. 00911.050X, LORO-X Dichtelement
 1 x Art.-Nr. 00806.050X, LORO-X Sicherungsschelle
 1 x Art.-Nr. 00986.000X, LORO-X Gleitmittel

hQ - Abflusskurve



CAD



Systemleistung

Systemform

Wasserhöhe	mm	5	10	15	20	25	30	35	40	45	50	55	60	65	70	75
Abfluss	l/s				1,0	1,6	2,1	2,7	3,2	3,8	4,3	4,8	5,3	6,2	7,1	8,0
Silent																

Datenblatt LX 3045

Dachentwässerung LORO-DRAINLET® Mini DN 70 in Kastenrinne ab 150 mm

Hauptentwässerung

Freispiegelströmung

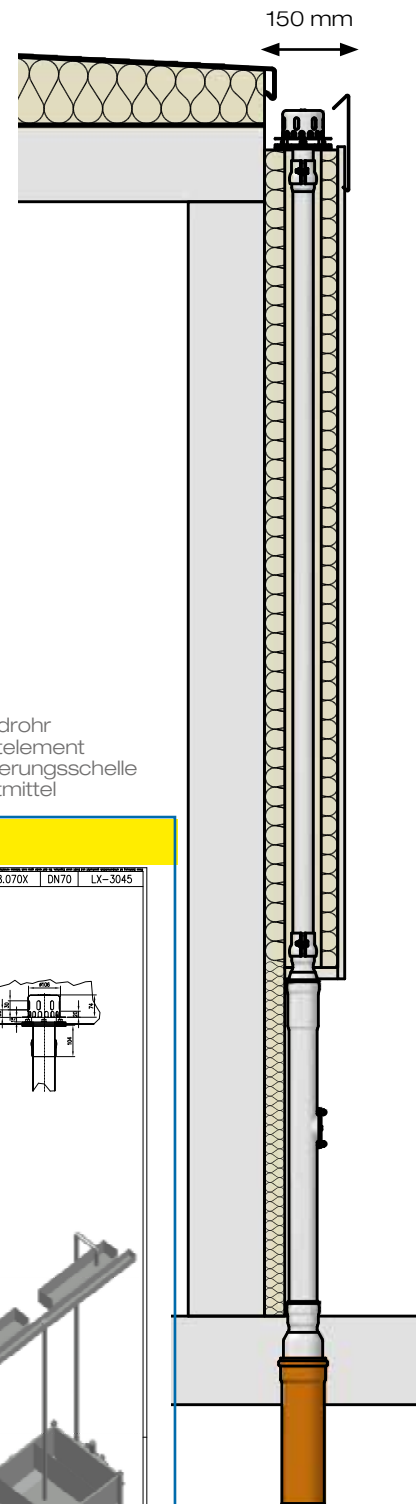
Silent

Abfluss:	2,5 l/s
Wasserhöhe:	35 mm
Eingrifftiefe:	-
Nennweite:	DN 70
LX-Nummer:	LX 3045
Wehrhöhe:	0 mm
Haube:	belüftet
Falleitung:	nicht belüftet
Falleitungshöhe:	4,2 m
Entwässerung:	In Grundleitung
Flanschform:	Klemmflansch

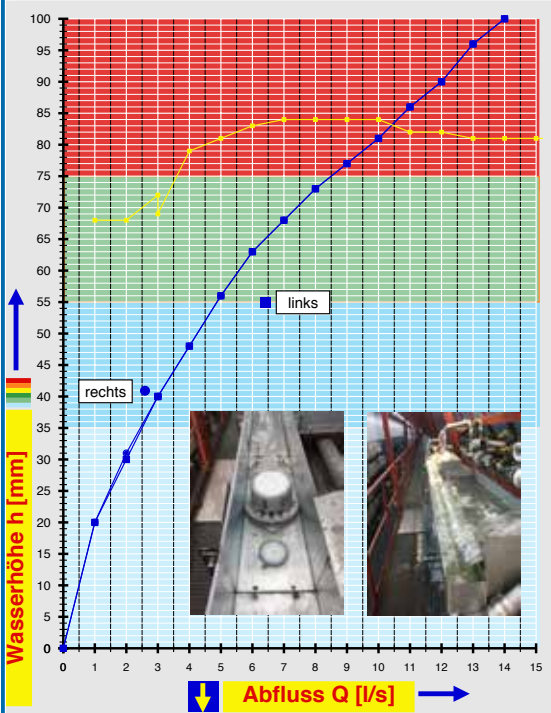
LX 3045 Stückliste

1 x Art.-Nr. 21118.070X, DRAINLET® Mini DN 70
1 x Art.-Nr. 01401.070X, LORO-X Rohr mit einer Muffe
1 x Art.-Nr. 01201.070X, LORO-X Rohr mit einer Muffe
1 x Art.-Nr. 01004.070X, LORO-X Rohr mit einer Muffe

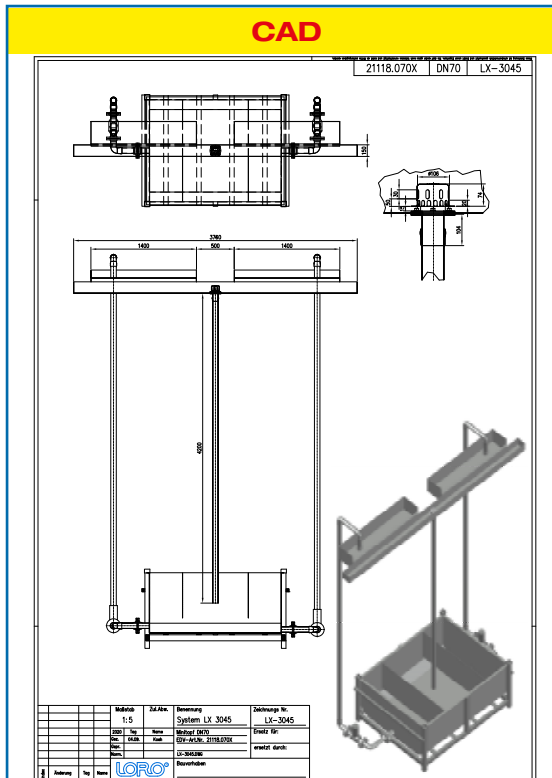
1 x Art.-Nr. 05510.070X, LORO-X Standrohr
3 x Art.-Nr. 00911.070X, LORO-X Dichtelement
1 x Art.-Nr. 00806.070X, LORO-X Sicherungsschelle
1 x Art.-Nr. 00986.000X, LORO-X Gleitmittel



hQ - Abflusskurve



CAD



Wasserhöhe	mm	20	25	30	35	40	45	50	55	60	65	70	75	80	85	90	95	100
Abfluss	l/s	1,0	1,5	2,0	2,5	3,5	3,6	4,3	4,8	5,5	6,4	7,4	8,5	9,7	10,8	12,0	12,8	14,0
Silent Power																		

Datenblatt LX 1490

Dachentwässerung LORO-DRAINJET® Mini DN 50 in Kastenrinne ab 150 mm

Hauptentwässerung

Druckströmung

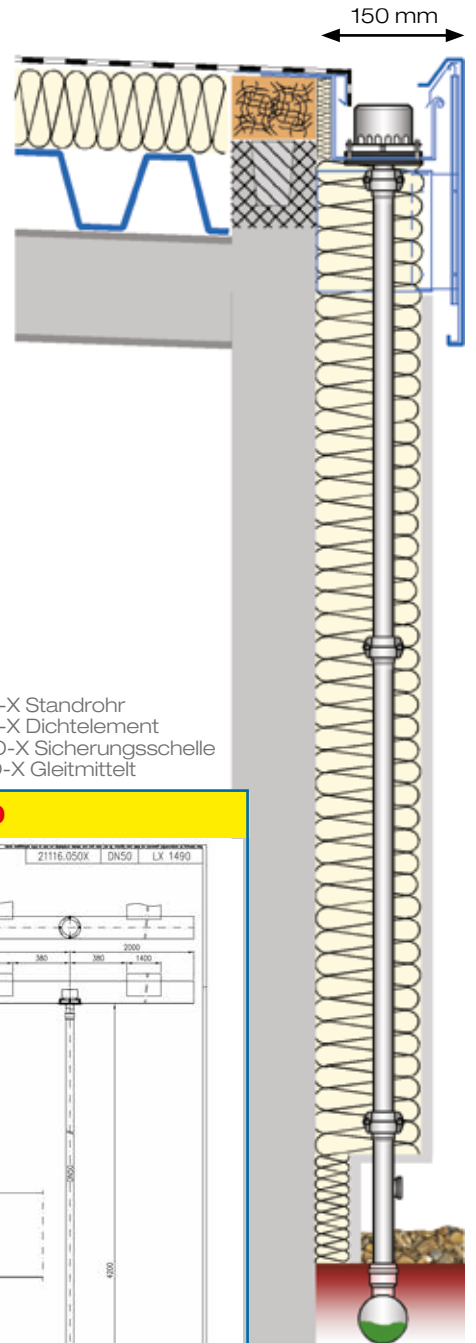
Silent Power

Abfluss:	5,5 l/s
Wasserhöhe:	55 mm
Eingrifftiefe:	-
Nennweite:	DN 50
LX-Nummer:	LX 1490
Wehrhöhe:	0 mm
Haube:	nicht belüftet
Falleitung:	nicht belüftet
Falleitungshöhe:	4,2 m
Entwässerung:	In Grundleitung
Flanschform:	Klemmflansch

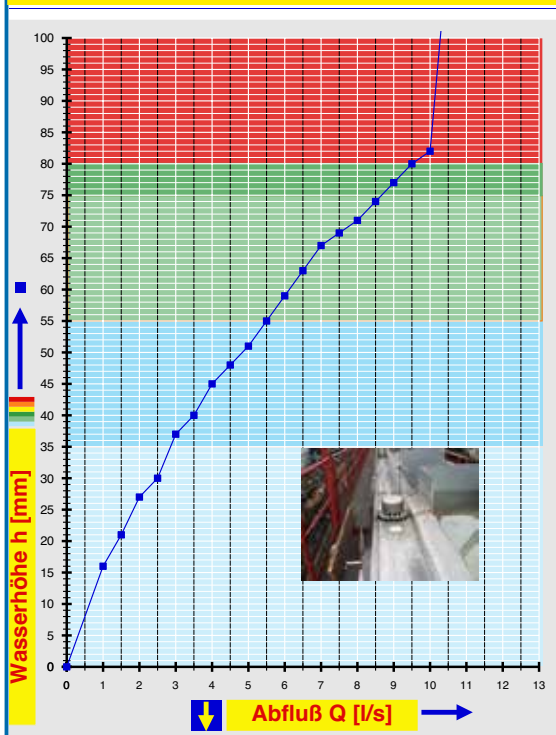
LX 1490 Stückliste

1 x Art.-Nr. 21116.050X, DRAINJET® Mini DN 50
 1 x Art.-Nr. 01401.050X, LORO-X Rohr mit einer Muffe
 1 x Art.-Nr. 01201.050X, LORO-X Rohr mit einer Muffe
 1 x Art.-Nr. 01004.050X, LORO-X Rohr mit einer Muffe

1 x Art.-Nr. 05510.050X, LORO-X Standrohr
 6 x Art.-Nr. 00911.050X, LORO-X Dichtelement
 3 x Art.-Nr. 00806.050X, LORO-X Sicherungsschelle
 1 x Art.-Nr. 00986.000X, LORO-X Gleitmittel

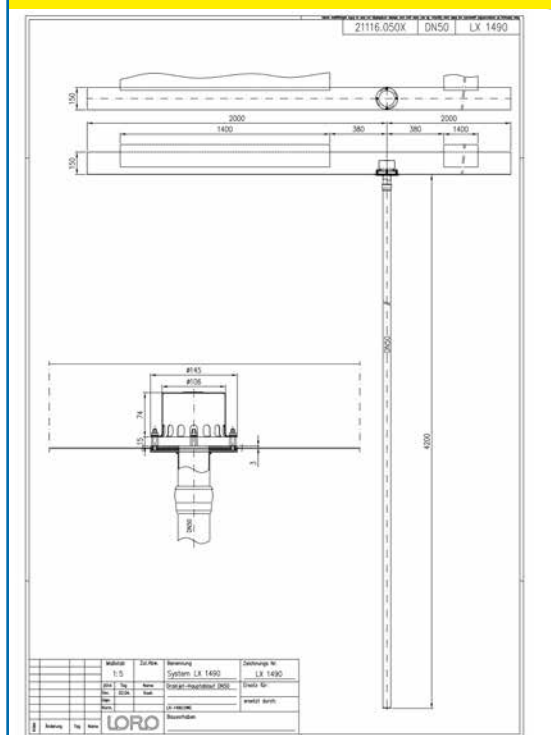


hQ - Abflusskurve



Systemleistung

CAD



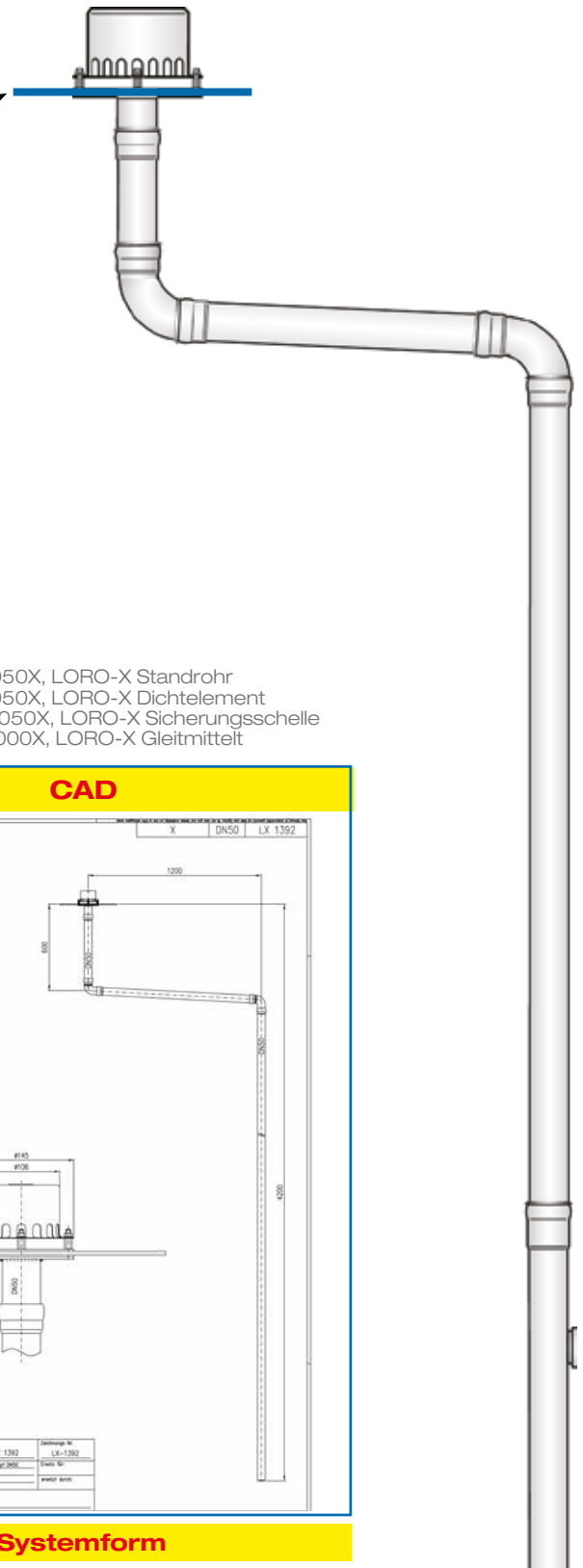
Systemform

Wasserhöhe	mm	5	10	15	20	25	30	35	40	45	50	55	60	65	70	75
Abfluss	l/s				1,2	1,6	2,1	2,9	3,6	4,3	4,8	5,5	6,1	6,7	7,9	8,6
Silent Power																

Datenblatt LX 1392

Dachentwässerung LORO-DRAINJET® Mini DN 50 in Kastenrinne ab 300 mm

300 mm



Hauptentwässerung

Druckströmung

Silent Power

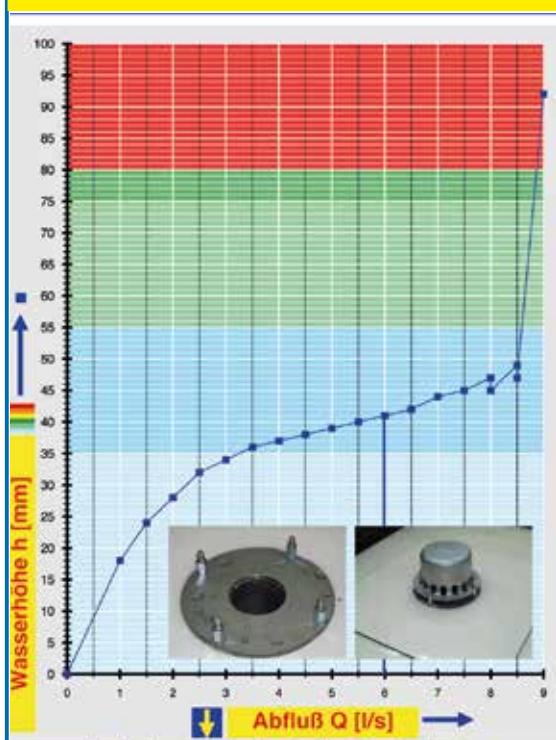
Abfluss:	8,5 l/s
Wasserhöhe:	55 mm
Eingrifftiefe:	-
Nennweite:	DN 50
LX-Nummer:	LX 1392
Wehrhöhe:	0 mm
Haube:	nicht belüftet
Falleitung:	nicht belüftet
Falleitungshöhe:	4,2 m
Entwässerung:	In Grundleitung
Flanschform:	Klemmflansch

LX 1392 Stückliste

- 1 x Art.-Nr. 21116.050X, DRAINJET® Mini DN 50
- 2 x Art.-Nr. 00350.050X, LORO-X Bogen
- 1 x Art.-Nr. 01401.050X, LORO-X Rohr mit einer Muffe
- 1 x Art.-Nr. 01201.050X, LORO-X Rohr mit einer Muffe
- 1 x Art.-Nr. 01004.050X, LORO-X Rohr mit einer Muffe

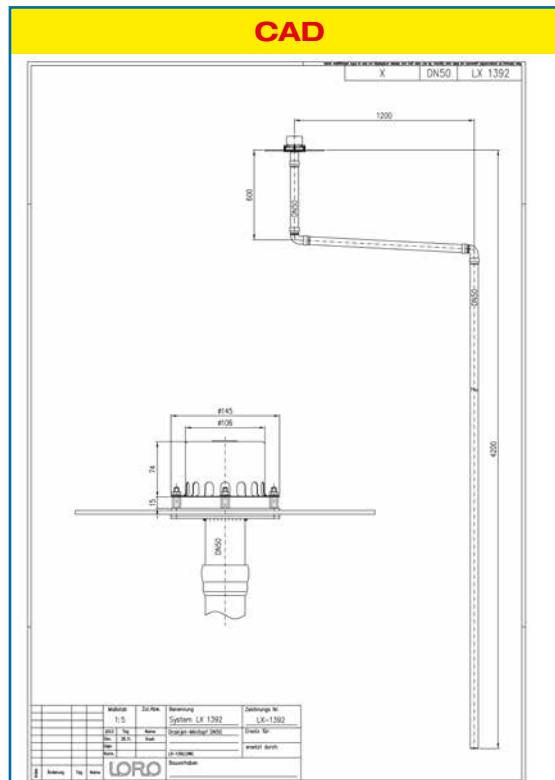
- 1 x Art.-Nr. 05510.050X, LORO-X Standrohr
- 6 x Art.-Nr. 00911.050X, LORO-X Dichtelement
- 3 x Art.-Nr. 00806.050X, LORO-X Sicherungsschelle
- 1 x Art.-Nr. 00986.000X, LORO-X Gleitmittel

hQ - Abflusskurve



Systemleistung

CAD



Systemform

Wasserhöhe	mm	5	10	15	20	25	30	35	40	45	47	55				
Abfluss	l/s				1,2	1,6	2,2	3,2	5,5	7,5	8,0	8,5				
Silent Power																

Datenblatt LX 3044

Dachentwässerung LORO-DRAINJET® Mini DN 70 in Kastenrinne ab 150 mm

Hauptentwässerung

Druckströmung

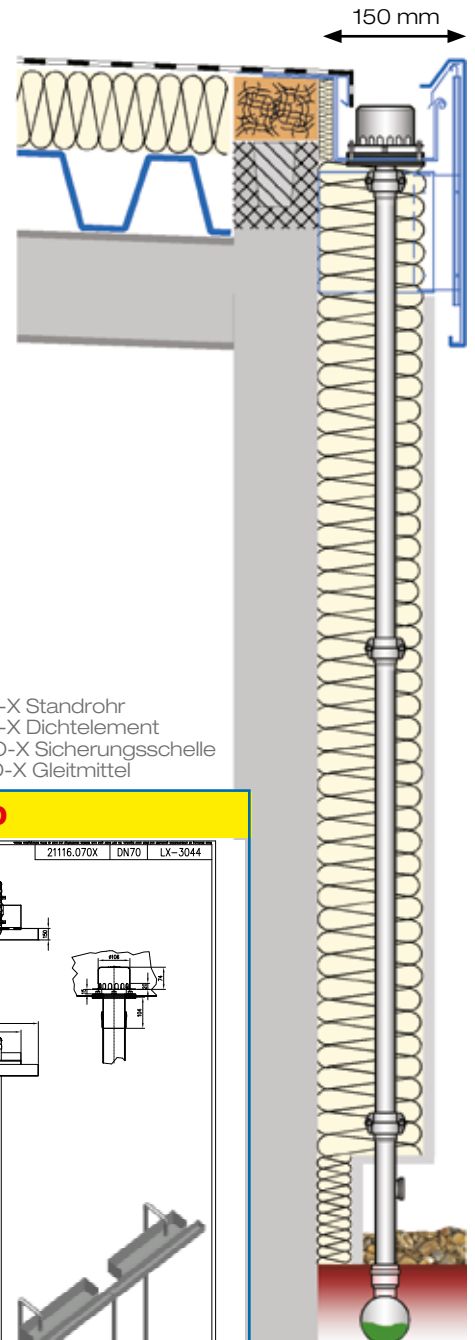
Silent Power

Abfluss:	5,7 l/s
Wasserhöhe:	55 mm
Eingrifftiefe:	-
Nennweite:	DN 70
LX-Nummer:	LX 3044
Wehrhöhe:	0 mm
Haube:	nicht belüftet
Falleitung:	nicht belüftet
Falleitungshöhe:	4,2 m
Entwässerung:	In Grundleitung
Flanschform:	Klemmflansch

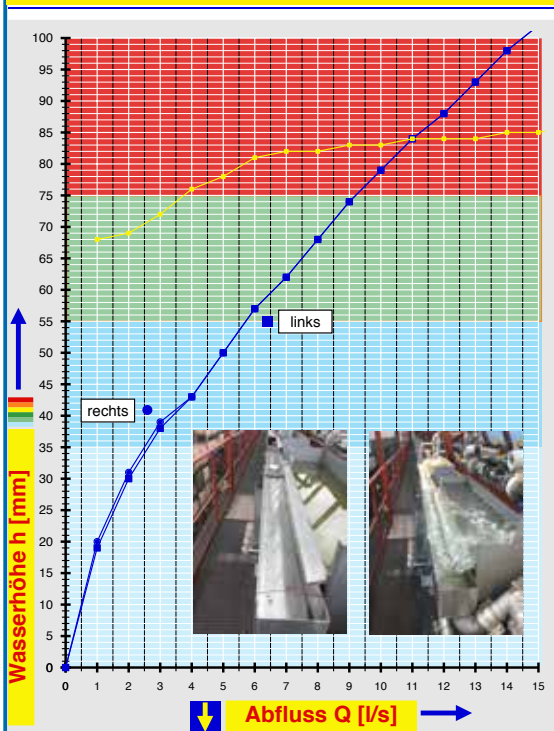
LX 3044 Stückliste

1 x Art.-Nr. 21116.070X, DRAINJET® Mini DN 70
 1 x Art.-Nr. 01401.070X, LORO-X Rohr mit einer Muffe
 1 x Art.-Nr. 01201.070X, LORO-X Rohr mit einer Muffe
 1 x Art.-Nr. 01004.070X, LORO-X Rohr mit einer Muffe

1 x Art.-Nr. 05510.070X, LORO-X Standrohr
 6 x Art.-Nr. 00911.070X, LORO-X Dichtelement
 3 x Art.-Nr. 00806.070X, LORO-X Sicherungsschelle
 1 x Art.-Nr. 00986.000X, LORO-X Gleitmittel

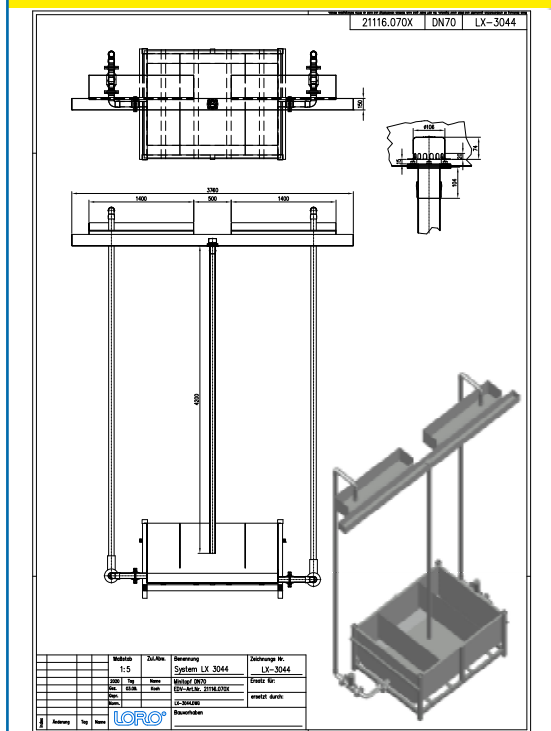


hQ - Abflusskurve



Systemleistung

CAD



Systemform

Wasserhöhe	mm	20	25	30	35	40	45	50	55	60	65	70	75	80	85	90	95	100
Abfluss	l/s	1,1	1,5	2,0	2,5	3,4	4,3	5,0	5,7	6,6	7,6	8,4	9,2	10,2	11,3	12,4	13,4	14,5
Silent Power																		

Datenblatt LX 1493

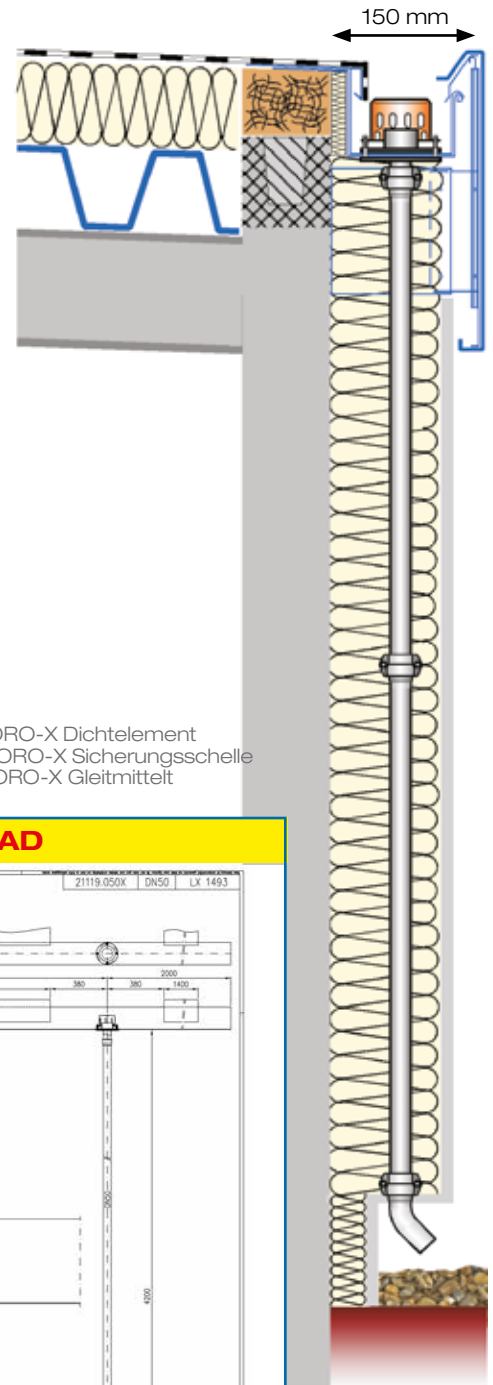
Dachentwässerung
LORO-DRAINLET® Mini DN 50
40 mm Wehrhöhe
in Kastenrinne ab 150 mm

Notentwässerung

Freispiegelströmung

Silent Power

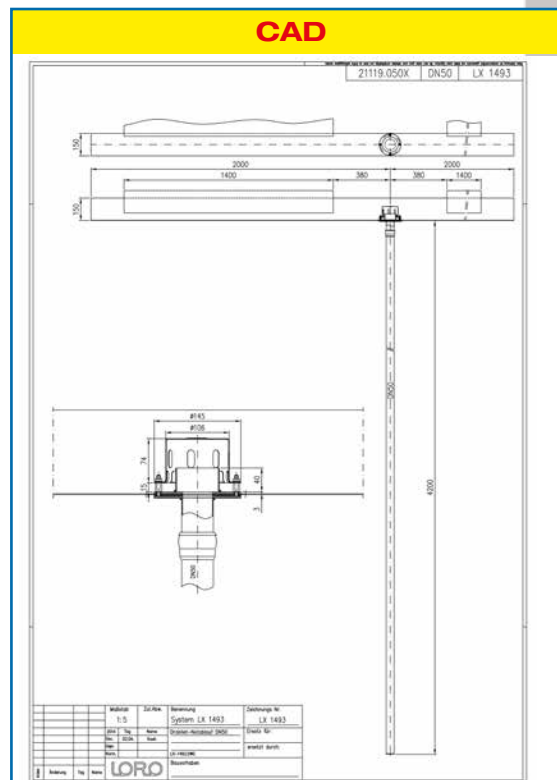
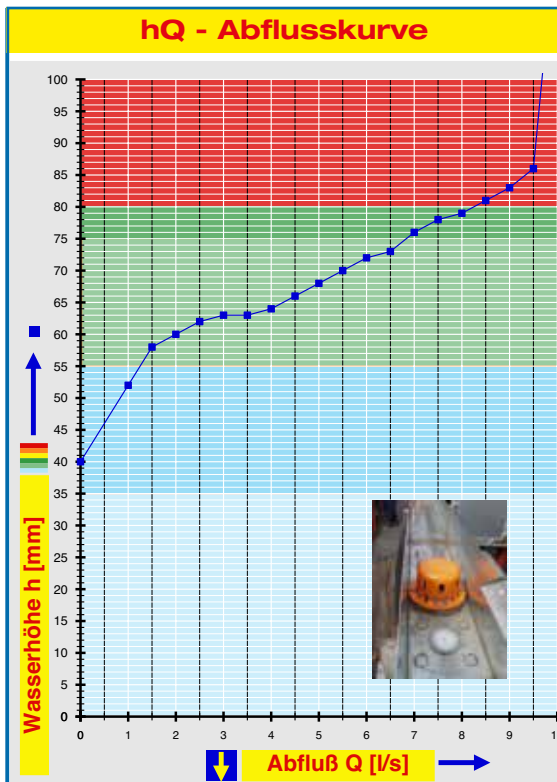
Abfluss:	6,9 l/s
Wasserhöhe:	75 mm
Eingrifftiefe:	-
Nennweite:	DN 50
LX-Nummer:	LX 1493
Wehrhöhe:	40 mm
Haube:	belüftet
Falleitung:	nicht belüftet
Falleitungshöhe:	4,2 m
Entwässerung:	ins Freie
Flanschform:	Klemmflansch



LX 1493 Stückliste

1 x Art.-Nr. 21119.050X, DRAINLET® Mini DN 50
 1 x Art.-Nr. 00320.050X, LORO-X Bogen
 1 x Art.-Nr. 01011.050X, LORO-X Rohr mit einer Muffe

2 x Art.-Nr. 00911.050X, LORO-X Dichtelement
 2 x Art.-Nr. 00806.050X, LORO-X Sicherungsschelle
 1 x Art.-Nr. 00986.000X, LORO-X Gleitmittel



Systemleistung

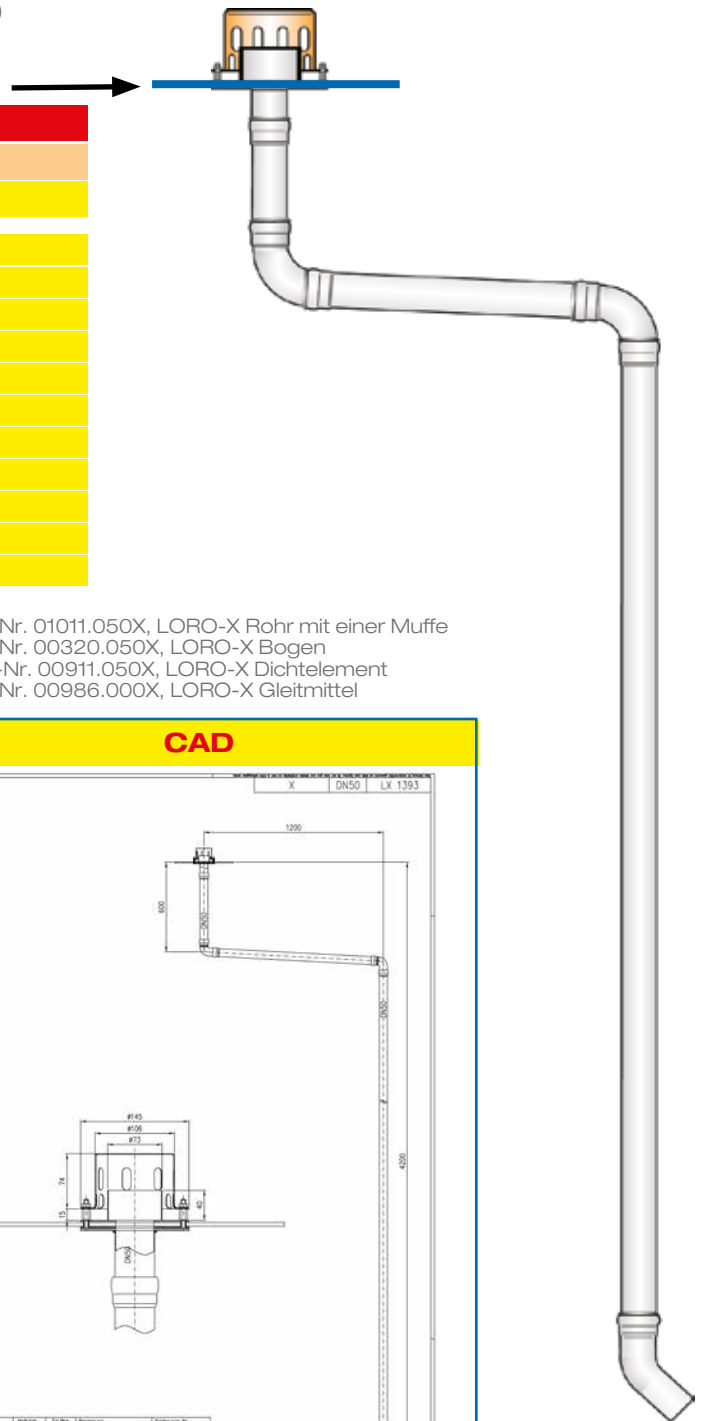
Systemform

Wasserhöhe	mm	5	10	15	20	25	30	35	40	45	50	55	60	65	70	75
Abfluss	l/s												1,6	4,0	5,5	6,9
Silent Power																

Datenblatt LX 1393

Dachentwässerung
LORO-DRAINLET® Mini DN 50
40 mm Wehrhöhe
für Kastenrinne ab 300 mm

← 300 mm →



Notentwässerung

Freispiegelströmung

Silent Power

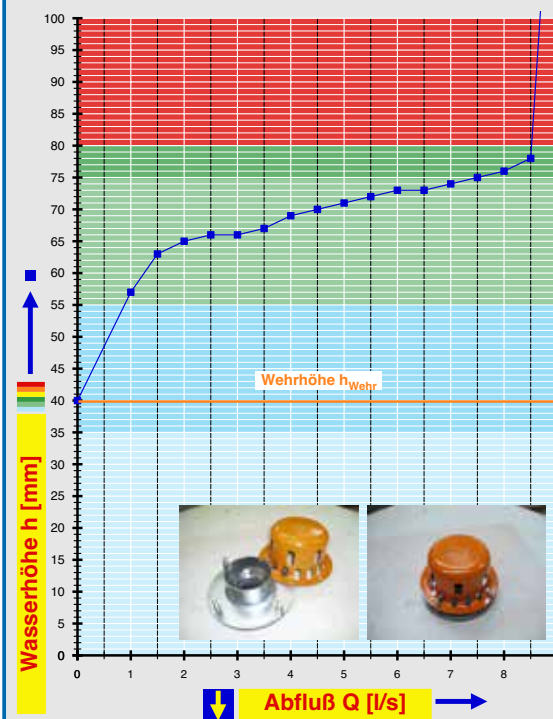
Abfluss:	7,5 l/s
Wasserhöhe:	75 mm
Eingrifftiefe:	-
Nennweite:	DN 50
LX-Nummer:	LX 1393
Wehrhöhe:	40 mm
Haube:	belüftet
Falleitung:	nicht belüftet
Falleitungshöhe:	4,2 m
Entwässerung:	ins Freie
Flanschform:	Klemmflansch

LX 1393 Stückliste

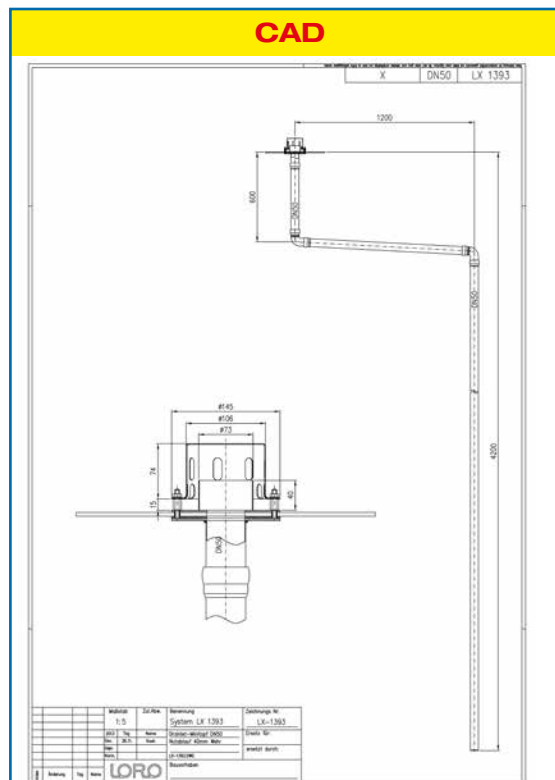
- 1 x Art.-Nr. 21119.050X, DRAINLET® Mini DN 50
- 2 x Art.-Nr. 00350.050X, LORO-X Bogen
- 1 x Art.-Nr. 01401.050X, LORO-X Rohr mit einer Muffe
- 1 x Art.-Nr. 01201.050X, LORO-X Rohr mit einer Muffe

- 1 x Art.-Nr. 01011.050X, LORO-X Rohr mit einer Muffe
- 1 x Art.-Nr. 00320.050X, LORO-X Bogen
- 6 x Art.-Nr. 00911.050X, LORO-X Dichtelement
- 1 x Art.-Nr. 00986.000X, LORO-X Gleitmittel

hQ - Abflusskurve



CAD



Systemleistung

Systemform

Wasserhöhe	mm	5	10	15	20	25	30	35	40	45	50	55	60	65	70	75
Abfluss	l/s												1,2	2,0	4,5	7,5
Silent																

Datenblatt LX 3047

Dachentwässerung LORO-DRAINLET® Mini DN 70 40 mm Wehrhöhe in Kastenrinne ab 150 mm

Notentwässerung

Freispiegelströmung

Silent Power

Abfluss:	6,0 l/s
Wasserhöhe:	75 mm
Eingrifftiefe:	-
Nennweite:	DN 70
LX-Nummer:	LX 3047
Wehrhöhe:	40 mm
Haube:	belüftet
Falleitung:	nicht belüftet
Falleitungshöhe:	4,2 m
Entwässerung:	ins Freie
Flanschform:	Klemmflansch

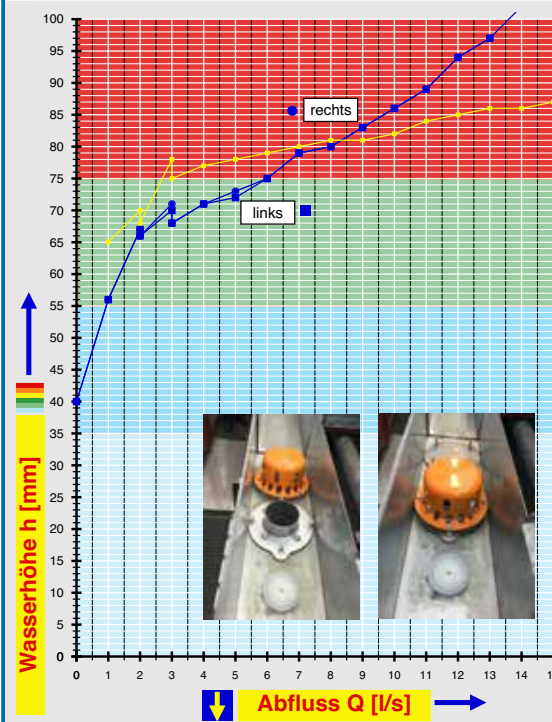
LX 3047 Stückliste

1 x Art.-Nr. 21119.070X, DRAINLET® Mini DN 70
1 x Art.-Nr. 00320.070X, LORO-X Bogen
1 x Art.-Nr. 01011.070X, LORO-X Rohr mit einer Muffe

2 x Art.-Nr. 00911.070X, LORO-X Dichtelement
2 x Art.-Nr. 00806.070X, LORO-X Sicherungsschelle
1 x Art.-Nr. 00986.000X, LORO-X Gleitmittel

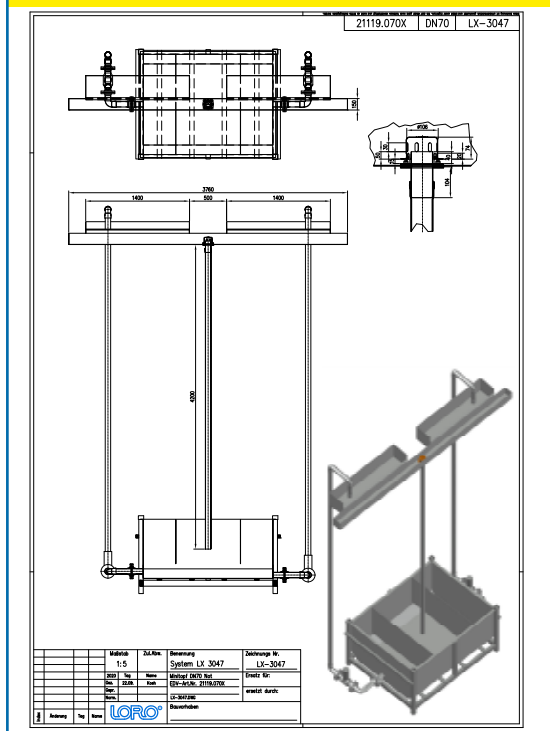


hQ - Abflusskurve



Systemleistung

CAD



Systemform

Wasserhöhe	mm	20	25	30	35	40	45	50	55	60	65	70	75	80	85	90	95	100
Abfluss	l/s	-	-	-	-	-	0,5	0,6	1,0	1,4	1,8	3,0	6,0	8,0	9,6	11,2	12,3	13,6
Silent Power																		

Datenblatt LX 1491

Dachentwässerung
LORO-DRAINJET® Mini DN 50
60 mm Wehrhöhe
in Kastenrinne ab 150 mm

Notentwässerung

Druckströmung

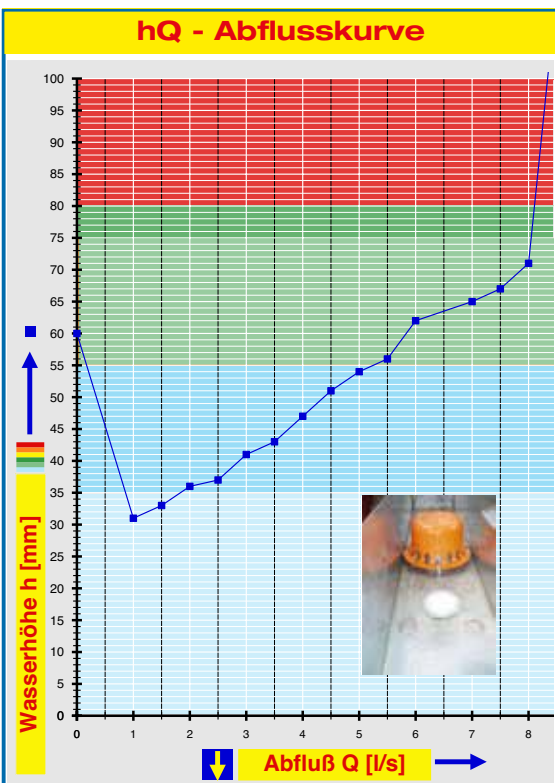
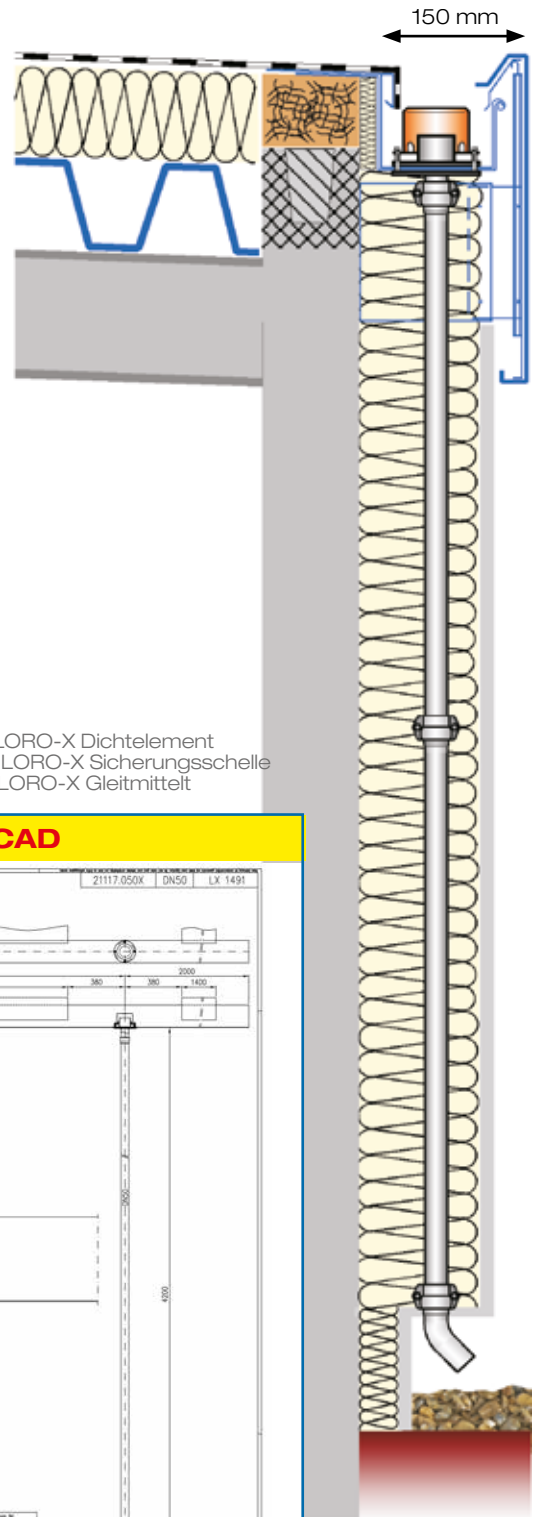
Silent Power

Abfluss:	8,0 l/s
Wasserhöhe:	75 mm
Eingrifftiefe:	-
Nennweite:	DN 50
LX-Nummer:	LX 1491
Wehrhöhe:	60 mm
Haube:	nicht belüftet
Falleitung:	nicht belüftet
Falleitungshöhe:	4,2 m
Entwässerung:	ins Freie
Flanschform:	Klemmflansch

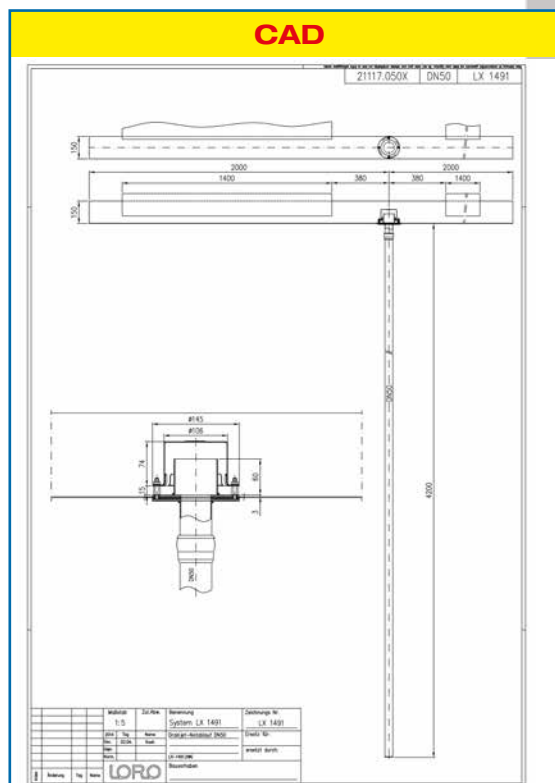
LX 1491 Stückliste

1 x Art.-Nr. 21117.050X , DRAINJET® Mini DN 50
 1 x Art.-Nr. 00320.050X, LORO-X Bogen
 1 x Art.-Nr. 01011.050X, LORO-X Rohr mit einer Muffe

2 x Art.-Nr. 00911.050X, LORO-X Dichtelement
 2 x Art.-Nr. 00806.050X, LORO-X Sicherungsschelle
 1 x Art.-Nr. 00986.000X, LORO-X Gleitmittel



Systemleistung



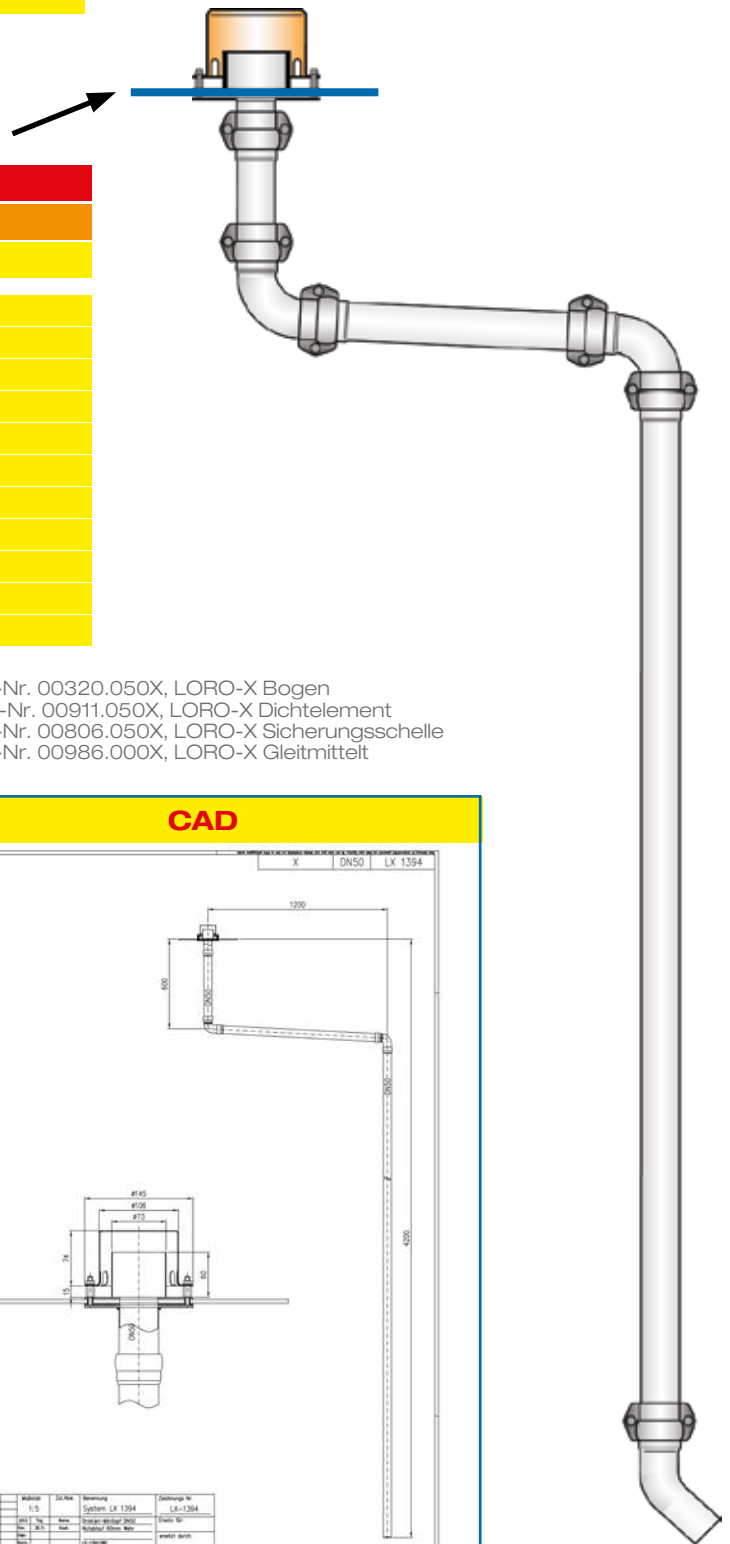
Systemform

Wasserhöhe	mm	5	10	15	20	25	30	35	40	45	50	55	60	65	70	75
Abfluss	l/s												5,8	8,0	8,0	8,0
Silent Power																

Datenblatt LX 1394

Dachentwässerung
LORO-DRAINJET® Mini DN 50
60 mm Wehrhöhe
in Kastenrinne ab 300 mm

← 300 mm →



Notentwässerung

Druckströmung

Silent Power

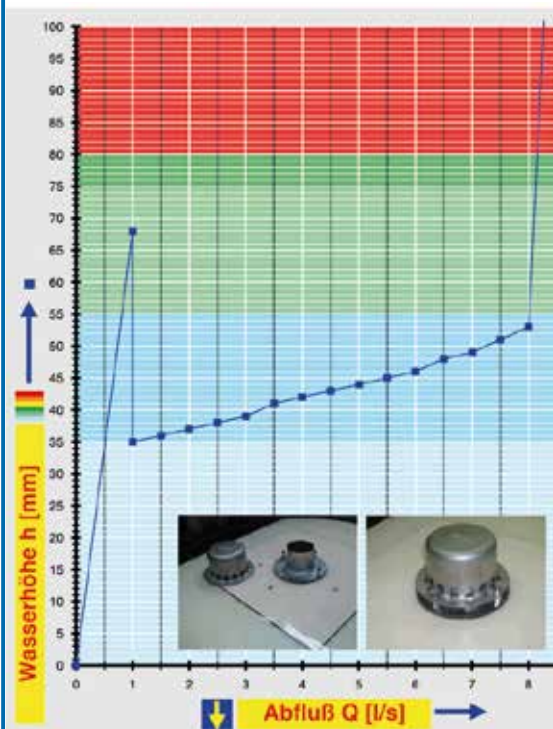
Abfluss:	8,0 l/s
Wasserhöhe:	75 mm
Eingrifftiefe:	-
Nennweite:	DN 50
LX-Nummer:	LX 1394
Wehrhöhe:	60 mm
Haube:	nicht belüftet
Falleitung:	nicht belüftet
Falleitungshöhe:	4,2 m
Entwässerung:	ins Freie
Flanschform:	Klemmflansch

LX 1394 Stückliste

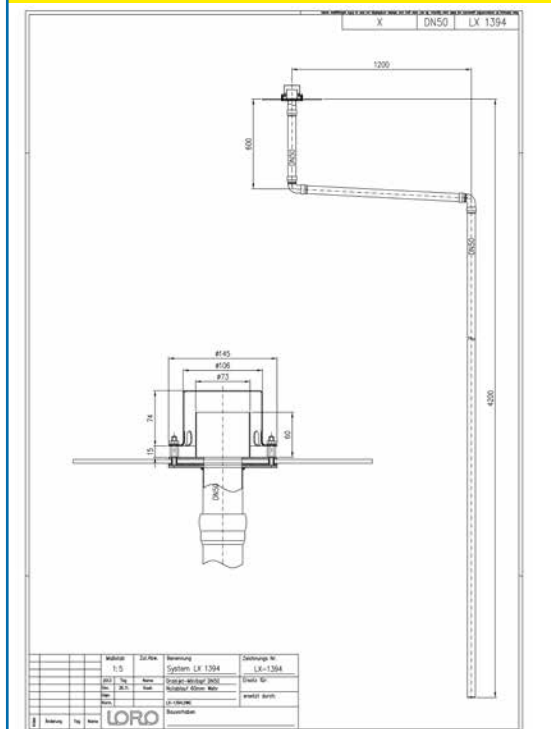
- 1 x Art.-Nr. 21117.050X, DRAINJET® Mini DN 50
- 2 x Art.-Nr. 00350.050X, LORO-X Bogen
- 1 x Art.-Nr. 01401.050X, LORO-X Rohr mit einer Muffe
- 1 x Art.-Nr. 01201.050X, LORO-X Rohr mit einer Muffe
- 1 x Art.-Nr. 01011.050X, LORO-X Rohr mit einer Muffe

- 1 x Art.-Nr. 00320.050X, LORO-X Bogen
- 3 x Art.-Nr. 00911.050X, LORO-X Dichtelement
- 1 x Art.-Nr. 00806.050X, LORO-X Sicherungsschelle
- 1 x Art.-Nr. 00986.000X, LORO-X Gleitmittel

hQ - Abflusskurve



CAD



Systemleistung

Systemform

Wasserhöhe	mm	5	10	15	20	25	30	35	40	45	50	55	60	65	70	75
Abfluss	l/s														8,0	8,0
Silent Power																

Datenblatt LX 1271

Dachentwässerung

LORO-DRAINJET® Mini-Notablauf,
80 mm Wehrhöhe
 in Kastenrinne ab 150 mm

Notentwässerung

Druckströmung

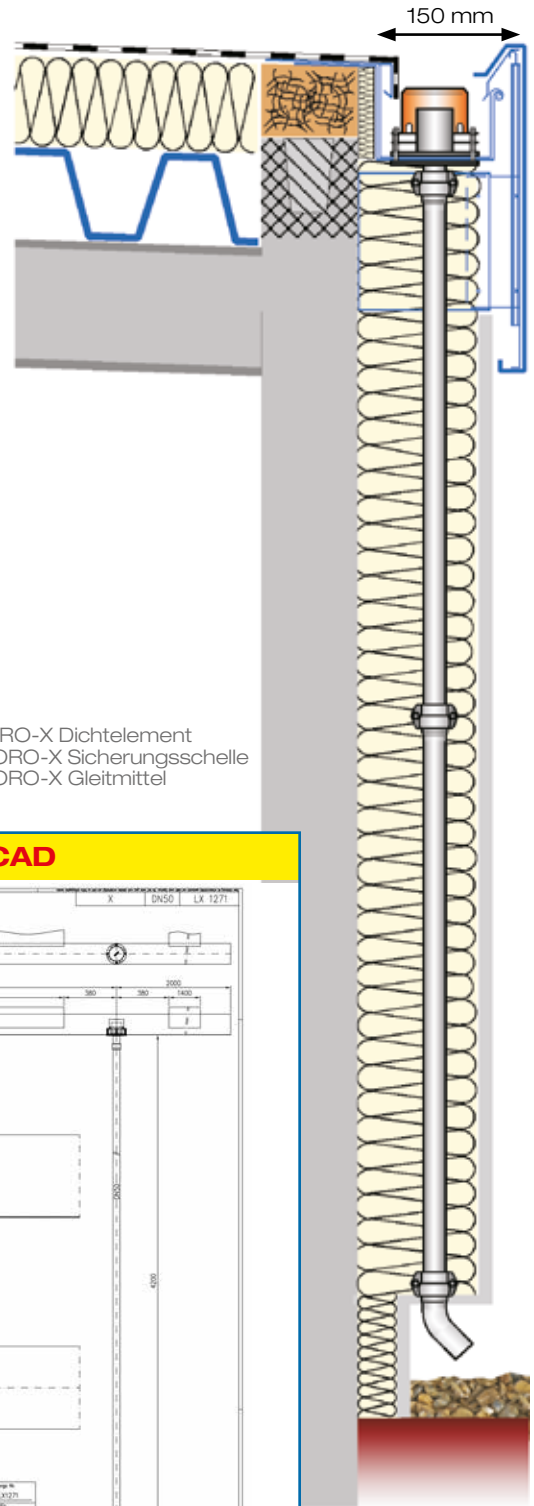
Power

Abfluss:	9,0 l/s
Wasserhöhe:	80 mm
Eingrifftiefe:	-
Nennweite:	DN 50
LX-Nummer:	LX 1271
Wehrhöhe:	80 mm
Haube:	nicht belüftet
Falleitung:	nicht belüftet
Falleitungshöhe:	4,2 m
Entwässerung:	Ins Freie
Flanschform:	Klemmflansch

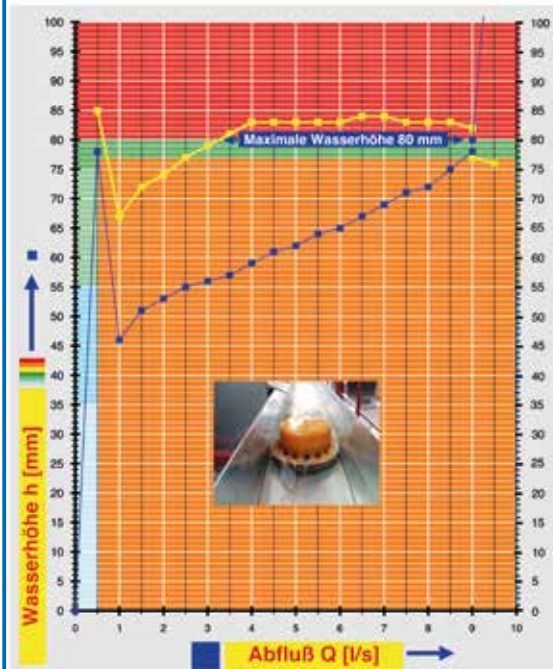
LX 1271 Stückliste

1 x Art.-Nr. 21120.050X, DRAINJET® Mini DN 50
 1 x Art.-Nr. 01011.050X, LORO-X Rohr mit einer Muffe
 1 x Art.-Nr. 00320.050X, LORO-X Bogen

1 x Art.-Nr. 00911.050X, LORO-X Dichtelement
 1 x Art.-Nr. 00806.050X, LORO-X Sicherungsschelle
 1 x Art.-Nr. 00986.000X, LORO-X Gleitmittel

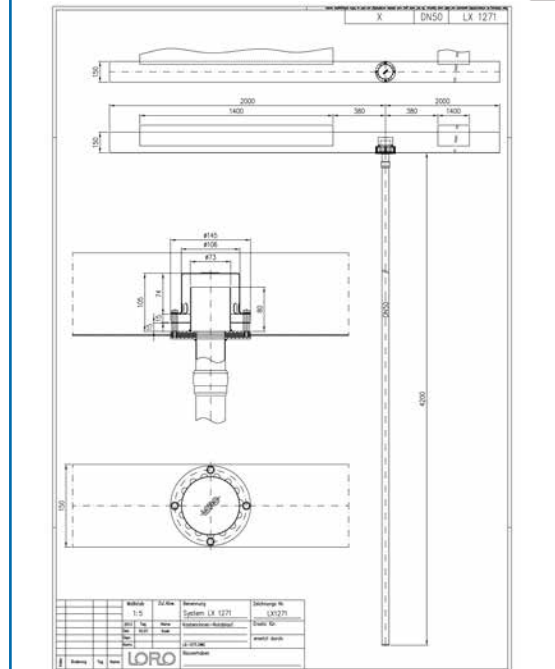


hQ - Abflusskurve



Systemleistung

CAD



Systemform

Wasserhöhe	mm	25	30	35	40	45	50	55	60	65	70	75	77	80	85	90
Abfluss	l/s	-	-	-	-	-	-	-	-	-	-	-	-	9,0	9,0	9,0
Power																

Datenblatt LX 3046

Dachentwässerung
LORO-DRAINJET® Mini DN 70
60 mm Wehrhöhe
in Kastenrinne ab 150 mm

Notentwässerung

Druckströmung

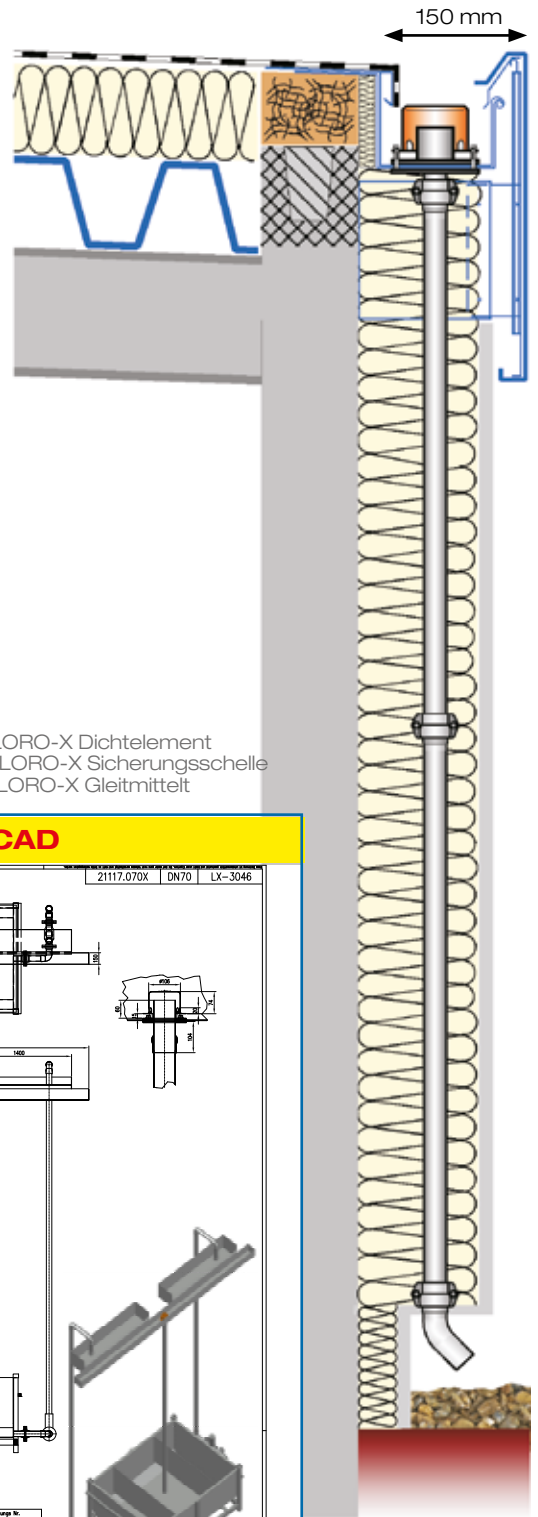
Silent Power

Abfluss:	13,2 l/s
Wasserhöhe:	95 mm
Eingrifftiefe:	-
Nennweite:	DN 70
LX-Nummer:	LX 3046
Wehrhöhe:	60 mm
Haube:	nicht belüftet
Falleitung:	nicht belüftet
Falleitungshöhe:	4,2 m
Entwässerung:	ins Freie
Flanschform:	Klemmflansch

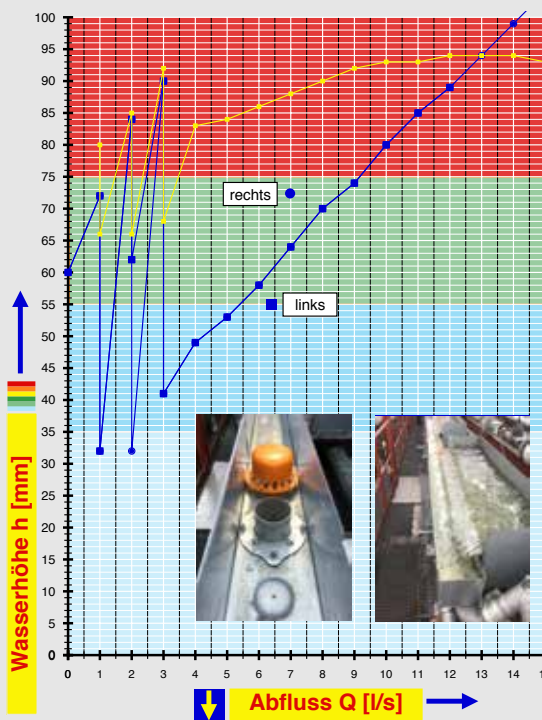
LX 3046 Stückliste

1 x Art.-Nr. 21117.070X, DRAINJET® Mini DN 70
 1 x Art.-Nr. 00320.070X, LORO-X Bogen
 1 x Art.-Nr. 01011.070X, LORO-X Rohr mit einer Muffe

2 x Art.-Nr. 00911.070X, LORO-X Dichtelement
 2 x Art.-Nr. 00806.070X, LORO-X Sicherungsschelle
 1 x Art.-Nr. 00986.000X, LORO-X Gleitmittel

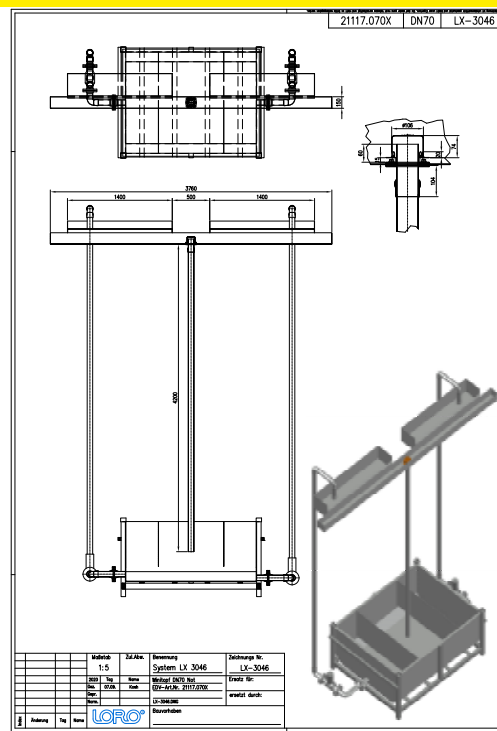


hQ - Abflusskurve



Systemleistung

CAD



Systemform

Wasserhöhe	mm	20	25	30	35	40	45	50	55	60	65	70	75	80	85	90	95	100
Abfluss	l/s	-	-	-	-	-	-	-	-	-	-	-	1,8	1,9	2,8	12,2	13,2	14,2
Silent Power																		

Datenblatt LX 2070

Dachentwässerung
LORO-DRAINJET® Mini-Notablauf,
80 mm Wehrhöhe
in Kastenrinne ab 150 mm

Notentwässerung

Druckströmung

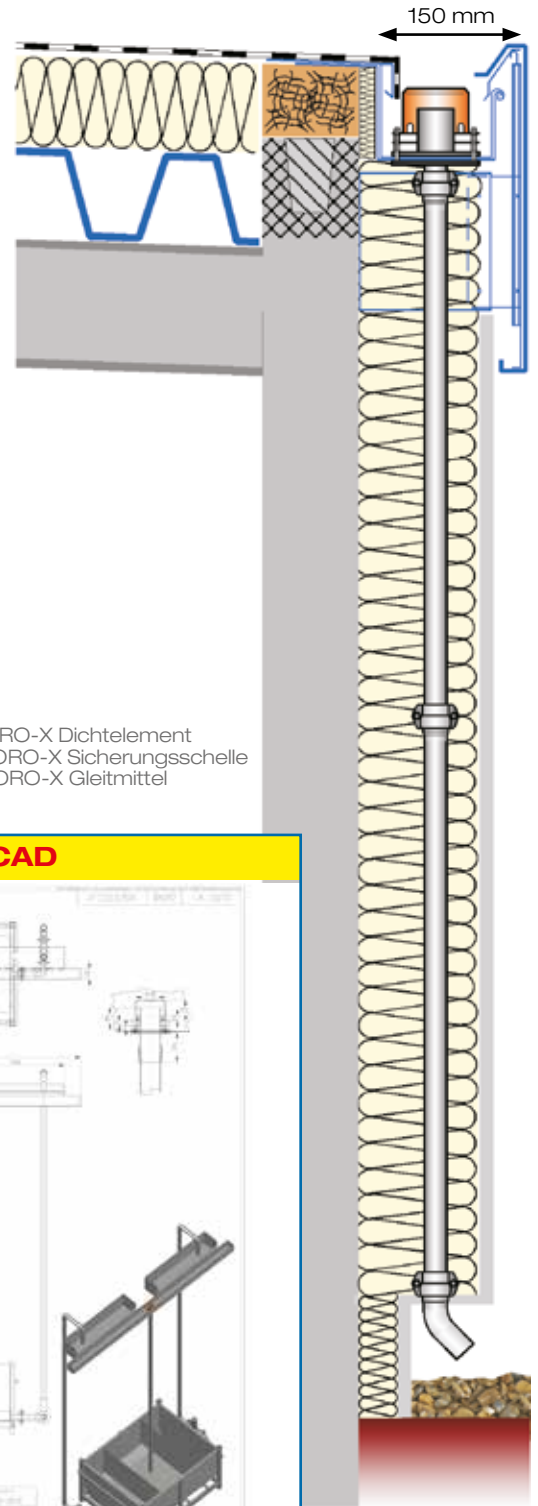
Power

Abfluss:	12,4 l/s
Wasserhöhe:	95 mm
Eingrifftiefe:	-
Nennweite:	DN 70
LX-Nummer:	LX 2070
Wehrhöhe:	80 mm
Haube:	nicht belüftet
Falleitung:	nicht belüftet
Falleitungshöhe:	4,2 m
Entwässerung:	Ins Freie
Flanschform:	Klemmflansch

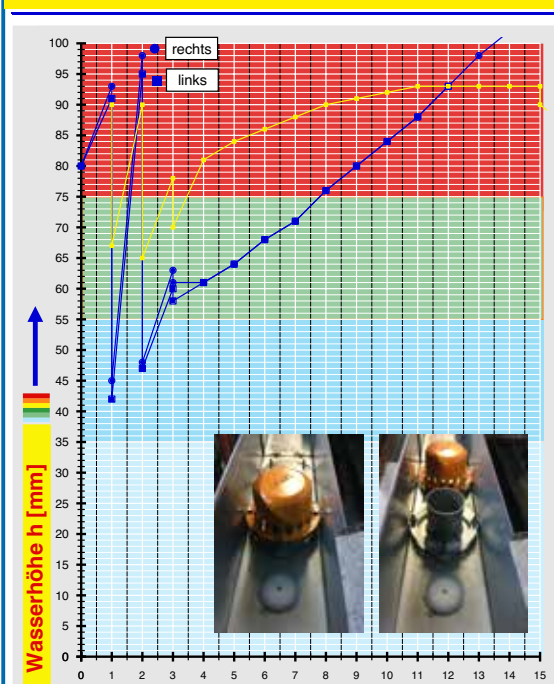
LX 2070 Stückliste

1 x Art.-Nr. 21120.070X, DRAINJET® Mini DN 70
 1 x Art.-Nr. 01011.070X, LORO-X Rohr mit einer Muffe
 1 x Art.-Nr. 00320.070X, LORO-X Bogen

1 x Art.-Nr. 00911.070X, LORO-X Dichtelement
 1 x Art.-Nr. 00806.070X, LORO-X Sicherungsschelle
 1 x Art.-Nr. 00986.000X, LORO-X Gleitmittel

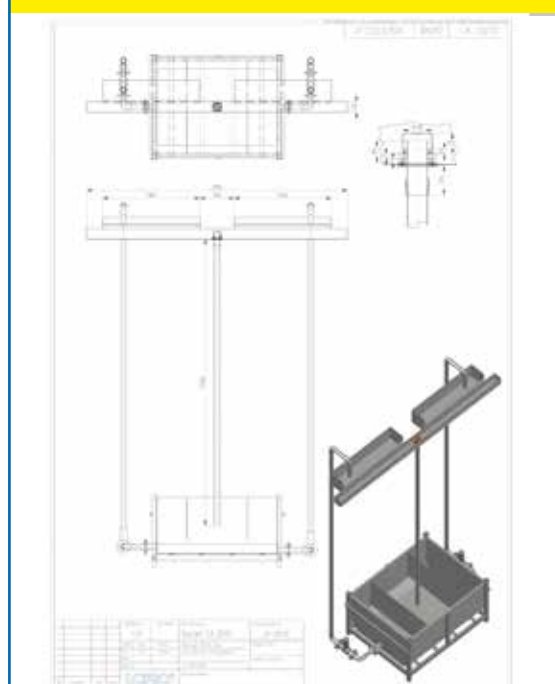


hQ - Abflusskurve



Systemleistung

CAD



Systemform

Wasserhöhe	mm	20	25	30	35	40	45	50	55	60	65	70	75	80	85	90	95	100
Abfluss	l/s	-	-	-	-	-	-	-	-	-	-	-	-	-	-	-	12,4	13,5
Power																		

LORO-X Stückliste
LX1394

Pos.	Anz.	Artikel	Langtext	Einzelpreis	Foto	Gesamtpreis
1	1x	21117.050X	LORO-X DRAINJET-Mini, Serie 49(DJ) einteilig mit Wärmedämmung Auslauf senkrecht, für Notentwässerung mit Druckströmung, Abflussleistung 8,0 l/s bei 75 mm Wasserhöhe auf dem Dach, mit Klemmflansch als Los- und Festflanschkonstruktion inklusive Kompressionsdichtungen, für Bitumen und Kunststoff Abdichtungsbahnen, DRAINJET-Mini Haube aus Edelstahl, nach DIN EN 1253 mit erhöhtem Qualitätsstandard gemäß RAL-Gütezeichen GZ-694, Leistungsnachweis mit normgerechtem Prüfsystem mit 4,2m nicht belüfteter Falleitung gemäß LX-Datenblatt LX1394, aus Edelstahl, DN 50 ABM1: 50			
2	1x	01401.050X	LORO-X Rohr, aus Stahl, feuerverzinkt, nach DIN EN 1123 mit erhöhtem Qualitätsstandard gemäß RAL-Gütezeichen GZ-694, mit 2-Kammern-Steckmuffenverbindung, Brandschutzklasse A1, formstabil, bruchfest, rückstausicher, langlebige Innenbeschichtung gemäß DIN EN ISO 2178 auf Basis einer 2K-Epoxid-Kombination, Farbton: Rotbraun, 250 mm + 1 Muffe, DN 50 ABM1: 50			
3	1x	00350.050X	LORO-X Bogen mit engem Radius, aus Stahl, feuerverzinkt, nach DIN EN 1123 mit erhöhtem Qualitätsstandard gemäß RAL-Gütezeichen GZ-694, mit 2-Kammern-Steckmuffenverbindung, Brandschutzklasse A1, formstabil, bruchfest, rückstausicher, langlebige Innenbeschichtung gemäß DIN EN ISO 2178 auf Basis einer 2K-Epoxid-Kombination, Farbton: Rotbraun, 87 Grad, DN 50 ABM1: 50			
4	1x	XXX	LORO-X Rohr, aus Stahl, feuerverzinkt, nach DIN EN 1123 mit erhöhtem Qualitätsstandard gemäß RAL-Gütezeichen GZ-694, mit 2-Kammern-Steckmuffenverbindung, Brandschutzklasse A1, formstabil, bruchfest, rückstausicher, langlebige Innenbeschichtung gemäß DIN EN ISO 2178 auf Basis einer 2K-Epoxid-Kombination, Farbton: Rotbraun, 1000 mm, + 1 Muffe, DN 50 ABM1: 50			
5	1x	01011.050X	LORO-X Rohr, aus Stahl, feuerverzinkt, nach DIN EN 1123 mit erhöhtem Qualitätsstandard gemäß RAL-Gütezeichen GZ-694, mit 2-Kammern-Steckmuffenverbindung, Brandschutzklasse A1, formstabil, bruchfest, rückstausicher, langlebige Innenbeschichtung gemäß DIN EN ISO 2178 auf Basis einer 2K-Epoxid-Kombination, Farbton: Rotbraun, 4000 mm, + 1 Muffe, DN 50 ABM1: 50			
6	1x	00320.050X	LORO-X Bogen, aus Stahl, feuerverzinkt, nach DIN EN 1123 mit erhöhtem Qualitätsstandard gemäß RAL-Gütezeichen GZ-694, mit 2-Kammern-Steckmuffenverbindung, Brandschutzklasse A1, formstabil, bruchfest, rückstausicher, langlebige Innenbeschichtung gemäß DIN EN ISO 2178 auf Basis einer 2K-Epoxid-Kombination, Farbton: Rotbraun, 45 Grad, DN 50 ABM1: 50			
7	6x	00911.050X	LORO-X Dichtelement aus Elastomer, für LORO-X Steckmuffenverbindung, DN 50 ABM1: 50			
8	4x	00806.050X	LORO-X Sicherungschelle, aus Stahl, feuerverzinkt, nach DIN EN 1123, mit erhöhtem Qualitätsstandard gemäß RAL-Gütezeichen GZ-694, zur axialen Schubsicherung für druckbeaufschlagte Leitungen, DN 50 ABM1: 50			
9	1x	00986.000X	LORO-X Gleitmittel 250 Gramm			

Ausschreibungstextvorschlag LX1394

Bedarfsposition Kastenrinnen Notentwässerungssystem

Kastenrinnen Notentwässerung als strömungstechnisch optimiertes Komplettsystem mit rückstausicherem und bruchfestem DN 50 Stahlabflussrohr.
Einbauort: Metallische Kastenrinne.

Lieferung, fach- und höhengerechter Einbau des Kastenrinnenablaufs in die metallische Kastenrinne sowie der fachgerechte Einbau weiterer Systemteile (Formteile und Rohre) gemäß Leistungsnachweis.

Der Einbau hat streng gem. Herstellervorgaben des Systemlieferanten der Kastenrinne bzw. des Herstellers des Entwässerungssystems zu erfolgen! Evtl. erforderliche Maßnahmen zum Einbau (vorab in die Notabdichtung) sind in den EP einzukalkulieren.

Es sind nur absolut vergleichbare, geprüfte Systeme zugelassen!

Technische Spezifikation der wesentlichen Merkmale:

Notentwässerung mit Druckströmung, Silent-Power, DN 50, Haube: nicht belüftet, Falleitung: nicht belüftet, Falleitungshöhe: ab 4,2 m, Abfluss ins Freie, Abfluss: 8,5 l/s bei Wasserhöhe: 75 mm in der Kastenrinne.

Komplettsystem bestehend aus:

Ablauf 21117.050X: LORO-X DRAINJET-Mini Notablauf, Serie 49(DJ) einteilig mit Wärmedämmung Auslauf senkrecht mit Klemmflansch, waagerechtem Verzug, Rohre, Abzweige, Sicherungsschellen, Dichtelemente und Gleitmittel

Weitere LORO-X Rohre und Formteile inkl. Dichtelemente, Gleitmittel und Schellen gemäß Stückliste verfügbar in der Online-Produktdatenbank auf www.loro.de im Datenblatt **LX1394**

oder gleichwertig.

Bei alternativen Angeboten sind durch den AN verbindlich nachzuweisen:

- Nachweis der Abflussleistung als Kurve oder Tabelle (für Abfluss und Wasserhöhe)
- Nachweis der gleichwertigen Konstruktion (für Eingrifftiefe und Nennweite)
- Nachweis der gleichwertigen Materialeigenschaften (Metallisch, nichtbrennbar, stoßfest)
- Qualität, Preis, technischer Wert, Ästhetik, Zweckmäßigkeit, Umwelteigenschaften, Betriebskosten, Rentabilität, Kundendienst und technische Hilfe, Lieferzeitpunkt und Lieferungs- oder Ausführungsfrist.

Angebot. Fabr.: (von AN verbindlich einzutragen)

Die Regenspende berechnen

Das passende Fertig-System auswählen

1. Berechnung

2. Konfigurator

www.loro.de -> Berechnung



www.loro.de -> Konfigurator



Für die Berechnung der notwendigen Abflussleistung benötigen Sie 3 Angaben:

- Quadratmeter der Dachfläche
- Dachaufbau
- örtliche Regenspende

Das Ergebnis der Online-Berechnung ist die benötigte Abflussleistung in Liter pro Sekunde. Die berechnete Leistung wird an den Online-Konfigurator übergeben.

Mit dem LORO-X Online-Konfigurator können Sie das geeignete LORO-X Dachentwässerungssystem auswählen.

Folgende Merkmale werden berücksichtigt:

- Entwässerungsweg (Attika oder Dach)
- Entwässerungsart (Haupt oder Not)
- Strömungsart (Freispiegel oder Druck)
- Nennweite des Rohrsystems (DN)
- Anschluss an Abdichtungsbahn (Bitumen oder PVC)
- Eingrifftiefe in die Wärmedämmung

Nach erfolgreicher Konfiguration bekommen Sie "unter" dem Konfigurator eine Auflistung der verwendbaren LX-Systeme.

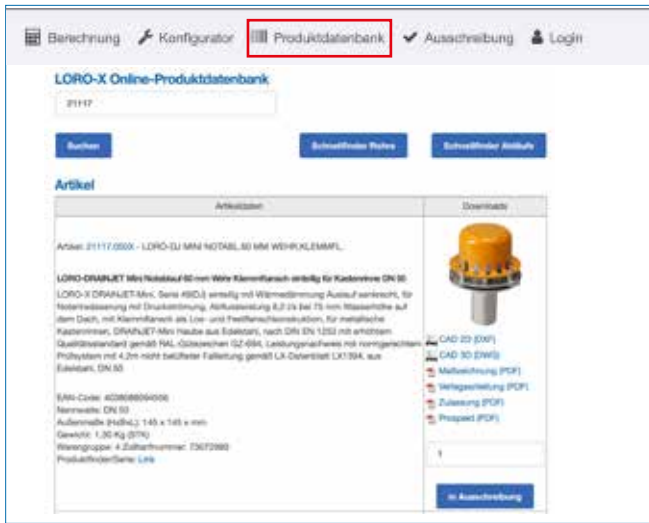
Wenn Sie vorher die Online-Berechnung durchgeführt haben, ermittelt die Software automatisch die notwendige Anzahl der verfügbaren LX-Systeme.

Das ausgewählte LX-System wird dann inkl. der Anzahl an die LORO-X Produktdatenbank übergeben.

Spezifikation
herunterladen

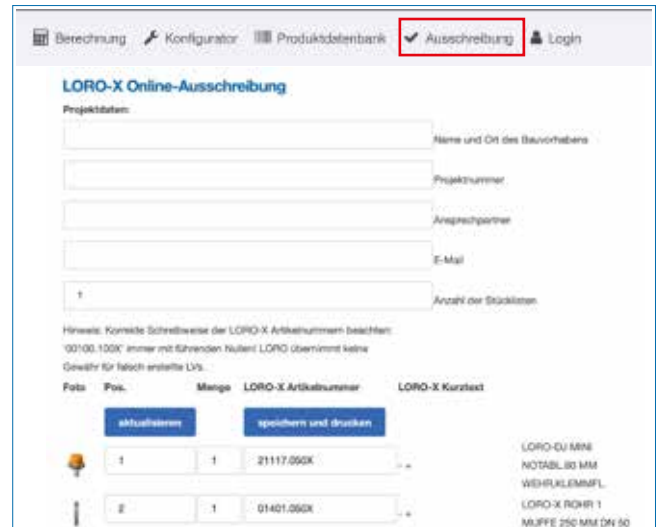
Ausschreibung und
Angebot erstellen

3. Produktdatenbank

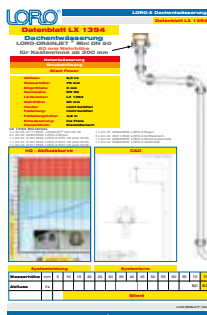


www.loro.de -> Produktdatenbank

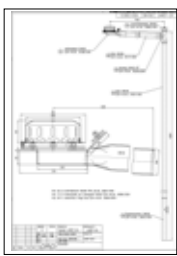
4. Ausschreibung



www.loro.de -> Ausschreibung



LX-Datenblatt
als .pdf



2D-CAD
.pdf, dxf und .dwg



3D-CAD
als .dwg



Sie finden in der LORO-X Online Produktdatenbank zu jedem einzelnen Artikel (ca. 2500 verschiedene) sowie zu jedem kompletten LX-Datenblatt:

- LX-Datenblatt
- 2D und 3D Zeichnung als CAD-Dateien (.dwg)
- 2D Zeichnung als PDF-Dokument
- Ausschreibungstexte
- Artikelnummer, Foto, Gewicht, Nennweite, EAN-Code, Zolltarifnummer
- Verlegeanleitung und Einsatzbeispiele

Die LORO-X Online- Ausschreibung generiert ein fertiges Angebot bzw. eine Ausschreibung aus einer Liste von Artikeln. Jedes neu erstellte Angebot bekommt eine eindeutige Identifikationsnummer und ein Passwort, mit dem Sie das erstellte Angebot jederzeit wieder aufrufen und weiter bearbeiten können:

- .pdf Datei
- .csv Datei (Import z.B in Excel)
- .X81 Datei (GAEB XML)

Werkvertretungen:

- 1 Rudolf Strauß GmbH Industriervertretung**
Tel: +49 40 88 365 77 0
industriervertretungen@r-strauss.de
Innendienst: Sascha Oeltze • Tel: +49 5382 71 128
s.oeltze@lorowerk.de
 - 2 Ralf Kaminski Technischer Berater**
Tel: +49 4748 75 65 • Mobil: +49 175 524 64 94
Fax: +49 4748 75 66 • ralf.kaminski@lorowerk.de
Innendienst: André Pralle • Tel: +49 5382 71 300
a.pralle@lorowerk.de
 - 3 Thomas Cassel Technischer Berater**
Mobil: +49 170 9646066
thomas.cassel@lorowerk.de
Innendienst: Jared König • Tel: +49 5382 71 271
j.koenig@lorowerk.de
Rabea Ebbecke • Tel: +49 5382 71 302
r.ebbecke@lorowerk.de
 - 4 LORO-X Lager West**
Harald Peglow Mewer Ring 7 • 58454 Witten
Tel: +49 23 02 913 160 • Fax: +49 23 02 880 35
witten@lorowerk.de
Stefan Kruska Industriervertretung/Technischer Berater
Fax: +49 2205 908 789 • Mobil: +49 172 2 09 27 77
kruska@kruska-industriervertretung.de
Markus Bernad Industriervertretung/Technischer Berater
Mobil: +49 175 842 18 48
bernad@kruska-industriervertretung.de
Innendienst: Jared König • Tel: +49 5382 71 271
j.koenig@lorowerk.de
Rabea Ebbecke • Tel: +49 5382 71 302
r.ebbecke@lorowerk.de
 - 5 René Kassin Technischer Berater**
Mobil: +49 175 5739364
rene.kassin@lorowerk.de
Innendienst: Nadine Pralle • Tel: +49 5382 71 223
n.pralle@lorowerk.de
 - 6 Bernd Albert Skiba Technischer Berater**
Tel: +49 5382 932 91 32 • Mobil: +49 160 97 90 04 35
Fax: +49 5382 932 91 34 • bernd.skiba@lorowerk.de
Innendienst: Thorsten Börstling • Tel: +49 5382 71 252
t.boerstling@lorowerk.de
 - 7 Udo Keidel Technischer Berater**
Tel: +49 9372 13 44 19 • Mobil: +49 160 9015 31 46
Fax: +49 9372 13 44 35 • udo.keidel@lorowerk.de
Innendienst: Nadine Pralle • Tel: +49 5382 71 223
n.pralle@lorowerk.de
 - 8 Udo Keidel Technischer Berater**
Tel: +49 9372 13 44 19 • Mobil: +49 160 9015 31 46
Fax: +49 9372 13 44 35 • udo.keidel@lorowerk.de
Betreuung Großhandel:
Lauer Industriervertretungen GmbH
Tel: +49 8024 30 30 692 • Mobil: +49 172 855 80 04
Fax: +49 8024 30 30 693 • rudolf.lauer@lauer-iv.de
Innendienst: Christine Wille • Tel: +49 5382 71 303
c.wille@lorowerk.de
Lucas Heuer • Tel: +49 5382 71 250
l.heuer@lorowerk.de
 - 9 Andreas Schneider Technischer Berater**
Tel: +49 6222 663 97 45 • Mobil: +49 160 989 750 44
Fax: +49 6222 663 97 48 • andreas.schneider@lorowerk.de
Innendienst: Annette Jürries-Hoppmann • Tel: +49 5382 71 296
ajuerries-hoppmann@lorowerk.de
 - 10 Oliver Koch Technischer Berater**
Mobil: +49 175 574 02 25
oliver.koch@lorowerk.de
Innendienst: Annette Jürries-Hoppmann • Tel: +49 5382 71 296
ajuerries-hoppmann@lorowerk.de
- LORO-X Lager Baden-Württemberg**
Pierre Purgoll
Lise-Meitner-Ring 1 • 89231 Neu-Ulm
Tel: +49 731 833 00 • Fax: +49 731 87116
neu-ulm@lorowerk.de
- 11 Peter Wollitz Technischer Berater**
Mobil: +49 170 921 16 62
peter.wollitz@lorowerk.de
Betreuung Großhandel:
Lauer Industriervertretungen GmbH
Tel: +49 8024 30 30 692 • Mobil: +49 172 855 80 04
Fax: +49 8024 30 30 693 • rudolf.lauer@lauer-iv.de
Innendienst: Christine Wille • Tel: +49 5382 71 303
c.wille@lorowerk.de
Lucas Heuer • Tel: +49 5382 71 250
l.heuer@lorowerk.de

- 12 Johann Schaub Technischer Berater**
Mobil: +49 151 625 235 24
johann.schaub@lorowerk.de
Betreuung Großhandel:
Lauer Industriervertretungen GmbH
Tel: +49 8024 30 30 692 • Mobil: +49 172 855 80 04
Fax: +49 8024 30 30 693 • rudolf.lauer@lauer-iv.de
Innendienst: Christine Wille • Tel: +49 5382 71 303
c.wille@lorowerk.de
Lucas Heuer • Tel: +49 5382 71 250
l.heuer@lorowerk.de
- 13 LORO Leipzig**
Iris Pohl, Susanne Kietz
Tel: +49 342 05 42 69 0
e-mail: wb.leipzig@lorowerk.de
Uwe Binngießner Technischer Berater
Mobil: +49 160 97 2160 92 • uwe.binngiesner@lorowerk.de
Ronny Amrey Technischer Berater
Mobil: +49 171 213 44 35 • r.amrey@lorowerk.de
Innendienst: André Hoppmann • Tel: +49 5382 71 301
a.hoppmann@lorowerk.de
- 14 LORO Berlin**
Ulrich Spigaht Technischer Berater
Mobil: +49 160 90515047
ulrich.spigaht@lorowerk.de
Technischer Berater und Betreuung Großhandel:
Steffen Spigaht
Mobil: +49 171 975 91 68
steffen.spigaht@lorowerk.de
Innendienst: Melanie Hünecke • Tel: +49 5382 71 228
m.huenecke@lorowerk.de

Stefan Günther Leitung Vertrieb

Tel: +49 2654 96 49 15 • Mobil: +49 175 291 78 64
stefan.guenther@lorowerk.de

Heike Weiberg Leitung Verkauf-Innendienst

Tel: +49 5382 71 257 • Fax: +49 5382 71 203
heike.weiberg@lorowerk.de

