

LORO-X DUOFLUX®

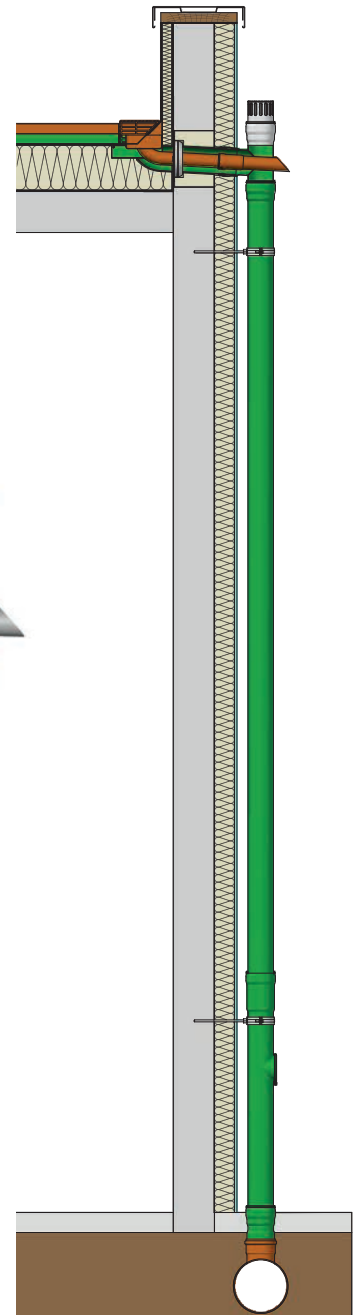
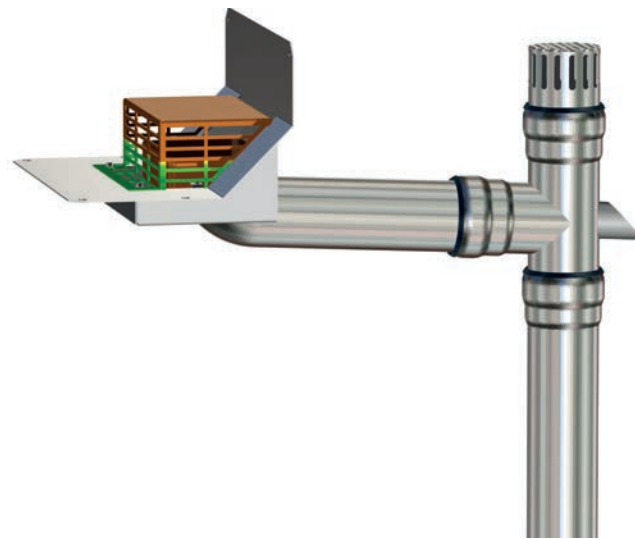
Rohr-in-Rohr mit Speier DN100/DN 50

Haupt-Not-Kombi Attikaentwässerung

Hauptentwässerung	Notentwässerung bei Starkregen	Kombi
Freispiegelströmung	Freispiegelströmung	
Silent-Power	Silent-Power	
Abfluss: 3,7 l/s	Abfluss: 3,0 l/s	
Wehrhöhe: 0 mm	Wehrhöhe: 40 mm	
Wasserhöhe: 35 mm	Wasserhöhe: 75 mm	

Die neue LORO-X DUOFLUX® Attikaentwässerung Rohr-in-Rohr mit Klebeflansch vereint die Hauptentwässerung mit Fallleitung und die Notentwässerung als vollgefüllter Speier mit einem direkt in der Attikakante eingebauten Ablauf in einem System.

Die Form des Kiesfanges umfasst das Becken der Hauptentwässerung und das Becken der Notentwässerung.



Vorteile:

- Hauptentwässerung und Notentwässerung in einem System kombiniert
- Stille Entwässerung optimal für Wohnbau und Bürogebäude
- Attikaentwässerung in 6 Sterne-Qualität: schnell, stark, still, sicher, geldsparend, platzsparend
- Klebeflansch mit Aufkantung für leichten Einbau in die Attikakante
- Spezifikation durch Datenblatt für Planung, Herstellung und Ausführung

LORO-X DUOFLUX® Rohr-in-Rohr mit Speier

Haupt-Not-Kombi Attikaentwässerung

Die Spezifikation in diesem Aktuell

Die LORO-X DUOFLUX® Rohr-in-Rohr DN 100/DN 50 Attikaentwässerung mit Speier wird für Planung, Herstellung und Ausführung als Dachentwässerungssystem mit folgenden Mitteln spezifiziert, die auch im LORO-X Online-Service verfügbar sind. Das LORO-X Service-Team im Innen- und Außendienst freut sich auch auf ein persönliches Gespräch.

Optimierungsqualitäten	2 - 3
Systemübersicht	4
Stückliste	5
Einsatzbeispiele	6-9
Bemessung	10-11
Maße und Gewichte	12-13
LORO-X Datenblatt LX1347	14
Ausschreibungstextvorschlag	15
LORO-X Zeichnung	16
LORO-X Abflusskurve	17
LORO-X Online Service	18-19
Kontakt	24

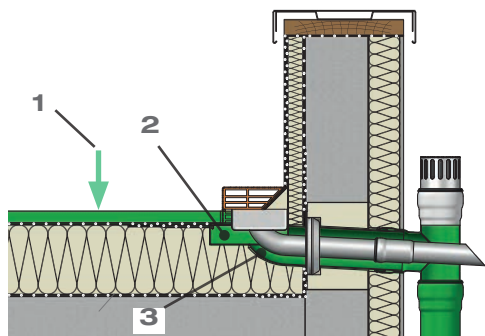


Die 6 Sterne-Qualität



Schnell

Hauptentwässerung

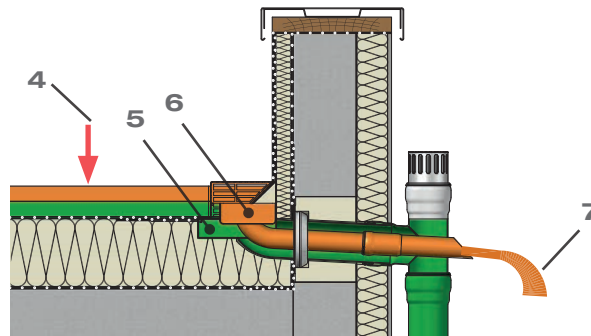


Geringe Wasserhöhe und hohen Abfluss (1) bei der Hauptentwässerung mit Freispiegelströmung durch ein Hauptablaufbecken (2) und ein tiefergelegtes Rohr (3).



Stark

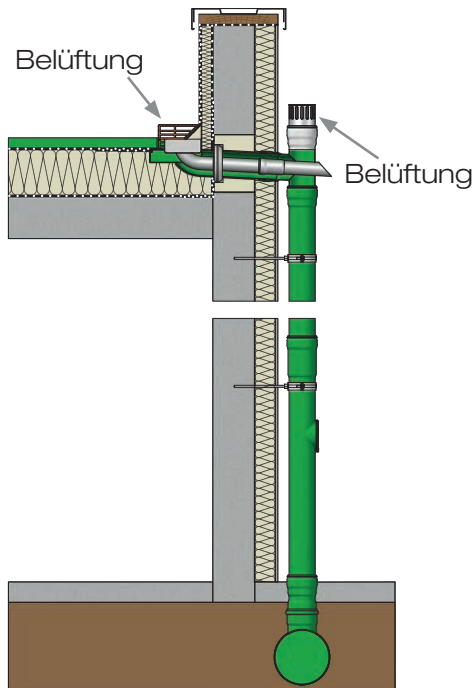
Notentwässerung



Geringe Wasserhöhe und großer Abfluss bei der Notentwässerung (4) durch das Notablaufbecken, das gegenüber dem Hauptablaufbecken höher gelegt ist (5).

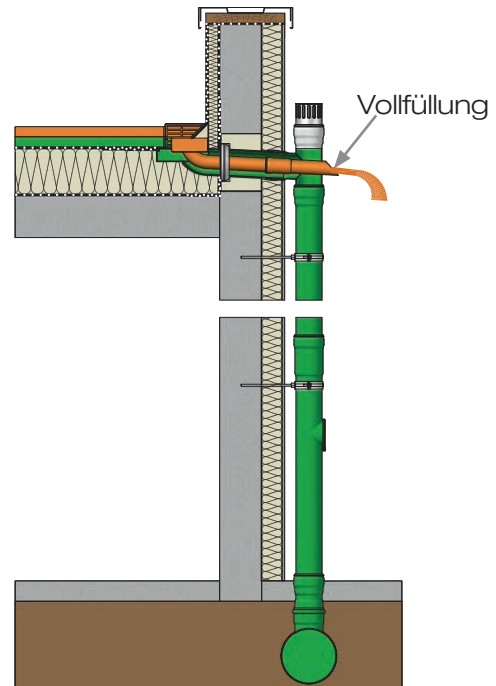
Das Becken mit einer langen Überfallkante (6) bewirkt einen hohen Abfluss bei der Notentwässerung. Dabei wird der Speier bis zur Vollfüllung betrieben (7).

★ Still



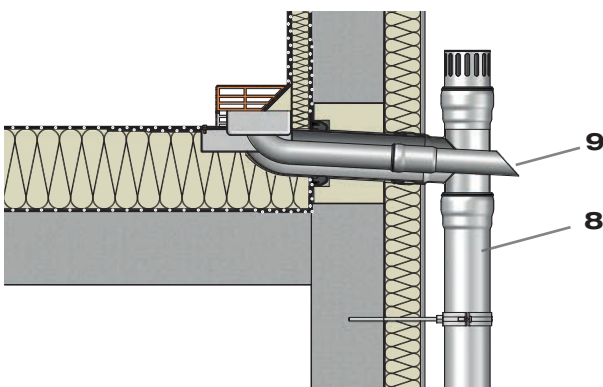
Ruhige Entwässerung des Attikadaches durch belüftete Freispiegelströmung der Hauptentwässerung. Optimal für Wohnungsbau.

★ Sicher



Sicherer Schutz des Attikadaches gegen zu große Wassermasse auf dem Dach mittels einer Notentwässerung mit separatem Fließweg als Speier ins Freie.

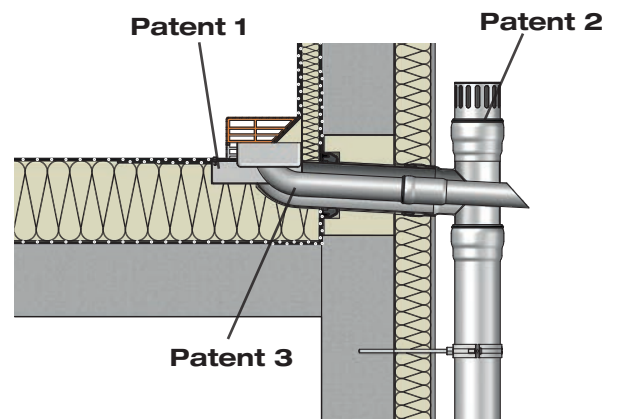
★ PlatzSparend



Geringer Platzbedarf durch Außenentwässerung des Attikadaches ohne Rohre im Gebäude.

1. Hauptentwässerung (8) und Notentwässerung (9) in einem System
2. nur ein Ablauf
3. nur ein Attikadurchbruch DN100
4. nur eine Falleitung

★ GeldSparend

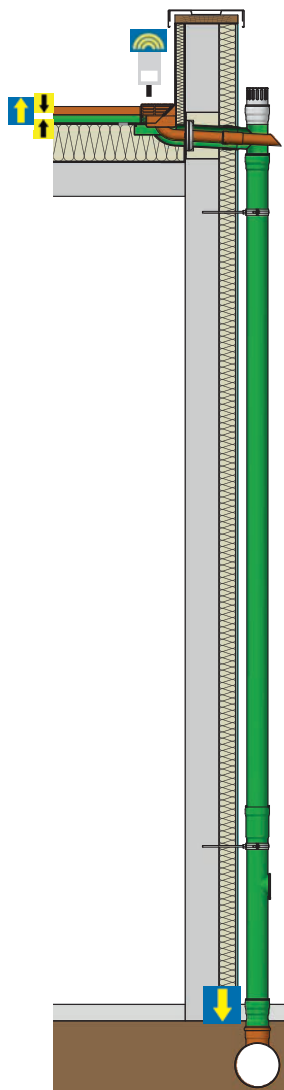


Hohe Wirtschaftlichkeit durch Nutzung von drei Patenten.


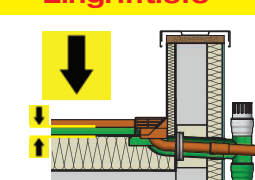




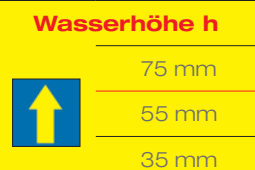


1. Die Bauform des Ablaufes mit Becken und tiefergelegtem Rohr (Patent 1)
2. Die Bauform mit Belüftung der Falleitung über das obere Speierrohr (Patent 2)
3. Die Bauform der Hauptentwässerung und Notentwässerung in einem System Rohr-in-Rohr (Patent 3)

Systemübersicht:

LORO-X DUOFLUX® Attikaentwässerung Rohr-in-Rohr
















-  Eingrifftiefe
-  Wasserhöhe h
-  Abfluss Q (l/s)

		Fall 1	Fall 2
		Hauptentwässerung	Notentwässerung bei Starkregen
		Freispiegelströmung	Freispiegelströmung
		Silent-Power	Silent-Power
			
Eingrifftiefe 			
		103 mm	103 mm
Nennweite 		DN 100	DN 50
LX-Nr. 		LX 1347	LX 1347
Flanschart 		Klebeflansch 45°	Klebeflansch 45°
Wehrhöhe h 			
		60 mm	
		50 mm	
		40 mm	40 mm
Wasserhöhe h 			Punkt 2
		75 mm	75 mm
		55 mm	Punkt 1
		35 mm	35 mm
Abfluss Q (l/s) 			
		6 l/s	
		5 l/s	
		4 l/s	Punkt 2
		3 l/s	3,0 l/s
		2 l/s	
		1 l/s	
Silent Power Klasse 			
		Punkt 1	Punkt 2
		Silent-Power	Silent-Power
		Silent	Silent

Normalregen Punkt 1 ● Starkregen Punkt 2 ● Abflusskurve LX1347

LORO-X Stückliste
LX1347

Pos.	Menge	Artikel	Langtext	Einzelpreis	Foto	Gesamtpreis
Pos. 1	1x	13508.100X	LORO-DUOFLUX® Haupt-Not-Kombi Attikadirektablauf Rohr-in-Rohr mit Klebeflansch und Becken, für Bitumen-Dachabdichtungsbahnen, aus Stahl, feuerverzinkt, DN 100 ABM1: 100			
Pos. 2	1x	01211.100X	LORO-X Stahlabflussrohr nach DIN EN 1123, mit Steckmuffenverbindung (1 Muffe), aus Stahl, feuerverzinkt, Innenbeschichtung auf Basis 2K-Epoxid-Kombination, Farbton: Rotbraun, 750 mm, DN 100 ABM1: 100			
Pos. 3	1x	01203.050X	LORO-X Stahlabflussrohr mit Langmuffe, nach DIN EN 1123, mit Steckmuffenverbindung (1 Muffe), aus Stahl, feuerverzinkt, Innenbeschichtung auf Basis 2K-Epoxid-Kombination, Farbton: Rotbraun, 1000 plus Langmuffe mm, DN 50 ABM1: 50			
Pos. 4	1x	13519.DB0X	LORO-X Abzweig Rohr-in-Rohr mit Speierrohr für LORO-X DUOFLUX Attikaablauf, DN 100, aus Stahl, feuerverzinkt, mit runder Einlauföffnung, DN 100/50 ABM1: 100 ABM2: 50			
Pos. 5	1x	13235.100X	LORO-X Schiebeflansch für LORO-X-Attikaentwässerungen, aus Stahl, feuerverzinkt, zur Einbindung der Dampfsperre, DN 100 ABM1: 100			
Pos. 6	1x	01001.100X	LORO-X Stahlabflussrohr nach DIN EN 1123, mit Steckmuffenverbindung (1 Muffe), aus Stahl, feuerverzinkt, Innenbeschichtung auf Basis 2K-Epoxid-Kombination, Farbton: Rotbraun, 3000 mm, DN 100 ABM1: 100			
Pos. 7	1x	05515.100X	LORO-X Regenstandrohr mit Reinigungsöffnung, aus Stahl, feuerverzinkt, Innenbeschichtung auf Basis 2K-Epoxid-Kombination Farbton: Rotbraun, 1500 mm, DN 100 ABM1: 100			
Pos. 8	4x	00911.100X	LORO-X Dichtelement aus Elastomer, für LORO-X Rohr Steckmuffenverbindung, DN 100 ABM1: 100			
Pos. 9	2x	00911.050X	LORO-X Dichtelement aus Elastomer, für LORO-X Rohr Steckmuffenverbindung, DN 50 ABM1: 50			
Pos. 10	3x	00975.100X	LORO-X Rohrschelle mit Anschlussgewinde M8, aus Stahl, feuerverzinkt, ohne Schalldämmung, DN 100 ABM1: 100			
Pos. 11	2x	00806.100X	LORO-X Sicherungschelle, nach DIN EN 1123, zur axialen Schubsicherung für druckbeaufschlagte Leitungen, aus Stahl, verzinkt, ABM1:DN 100			
Pos. 12	3x	09604.200X	LORO-X Stockschraube M 8, aus Stahl, verzinkt, 200 mm lang			
Pos. 13	1x	00986.000X	LORO-X Gleitmittel 250 Gramm			

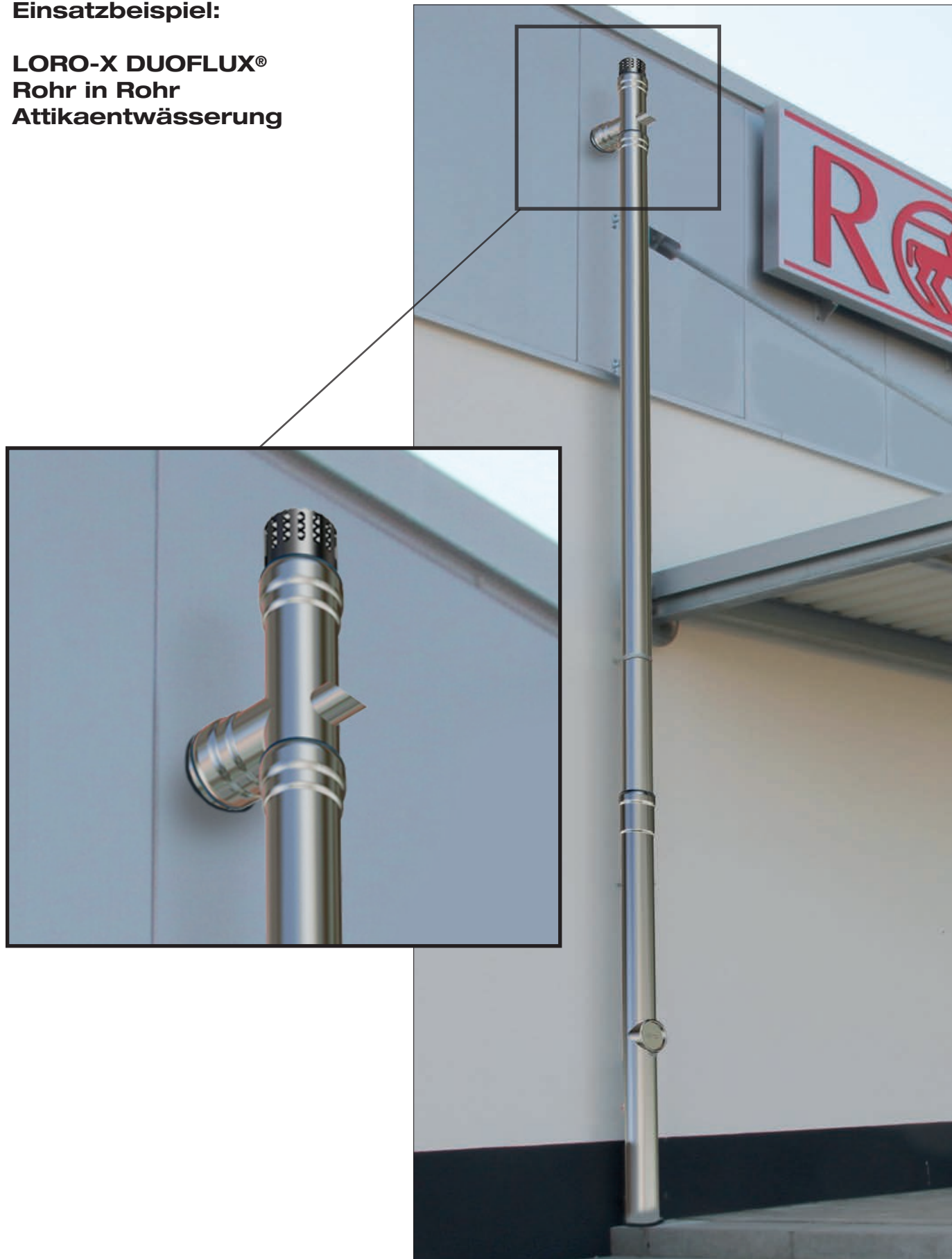
Einsatzbeispiel:

**Herkömmliche
Dachentwässerung**



Einsatzbeispiel:

**LORO-X DUOFLUX[®]
Rohr in Rohr
Attikaentwässerung**



Einsatzbeispiel:

LORO-X DUOFLUX®

Haupt-Not-Kombi Attikaentwässerung,

Rohr-in-Rohr

DN 100/DN 50,

mit Klebeflansch für

Bitumenabdichtungsbahnen

Serie 43

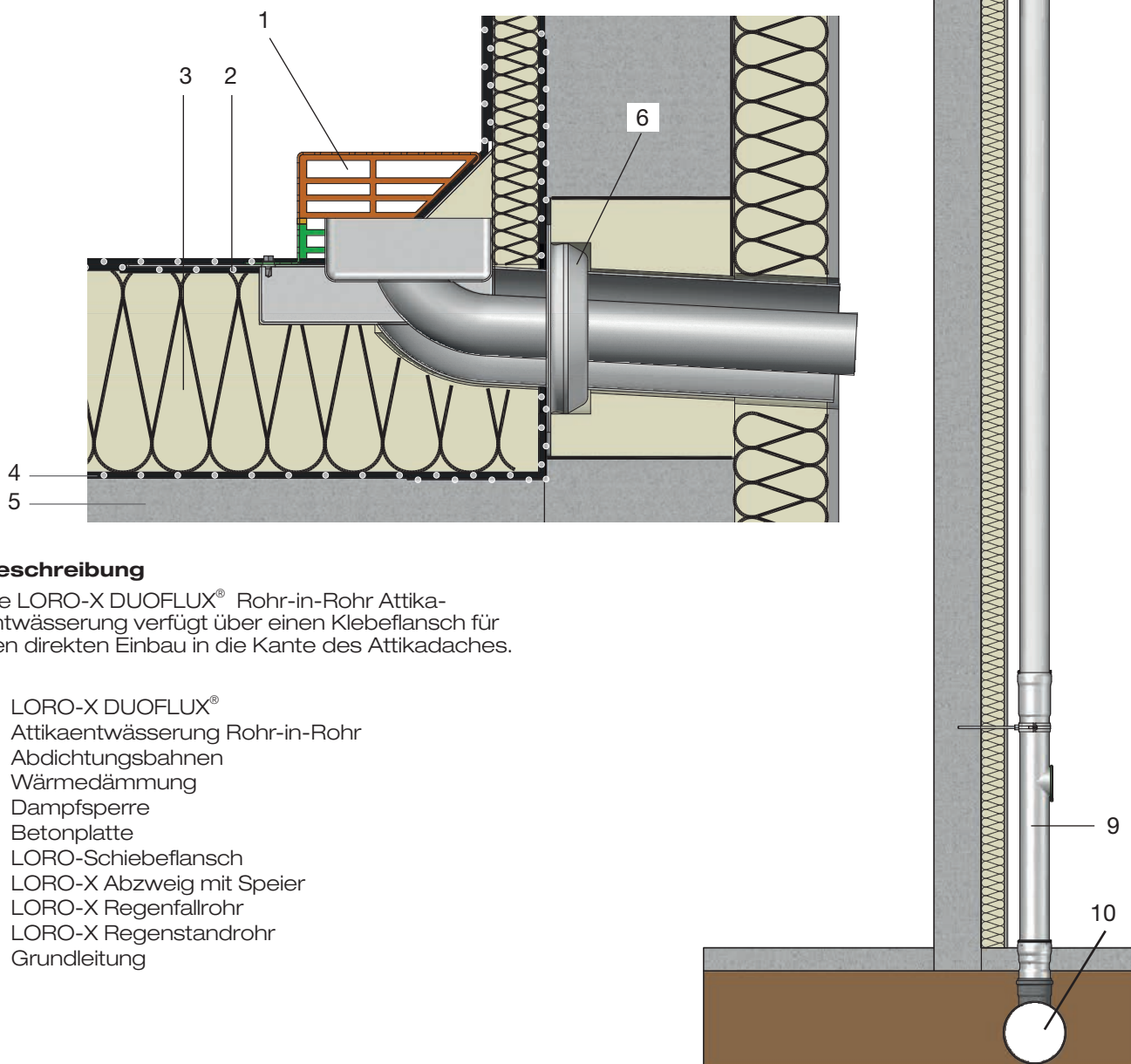
Abflussleistung:

Hauptentwässerung:

Notentwässerung:

3,7 l/s

3,0 l/s



Beschreibung

Die LORO-X DUOFLUX® Rohr-in-Rohr Attikaentwässerung verfügt über einen Klebeflansch für den direkten Einbau in die Kante des Attikadaches.

- 1 LORO-X DUOFLUX® Attikaentwässerung Rohr-in-Rohr
- 2 Abdichtungsbahnen
- 3 Wärmedämmung
- 4 Dampfsperre
- 5 Betonplatte
- 6 LORO-Schiebeflansch
- 7 LORO-X Abzweig mit Speier
- 8 LORO-X Regenfallrohr
- 9 LORO-X Regenstandrohr
- 10 Grundleitung

Systemform

Bild 1

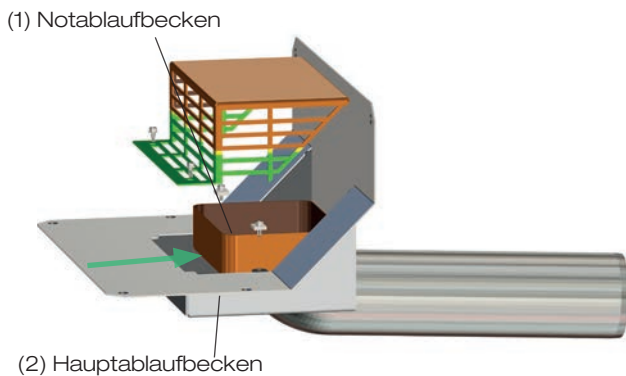


Bild 2



Im Attikaablauf ist über dem Becken für die Hauptentwässerung (2) ein Becken für die Notentwässerung (1) angeordnet. (Bild 1).

Die Systemform der DUOFLUX[®] Haupt-Not-Kombi Rohr-in-Rohr Attikaentwässerung leitet das Wasser in 2 Fällen sicher und geordnet vom Attikadach ab.

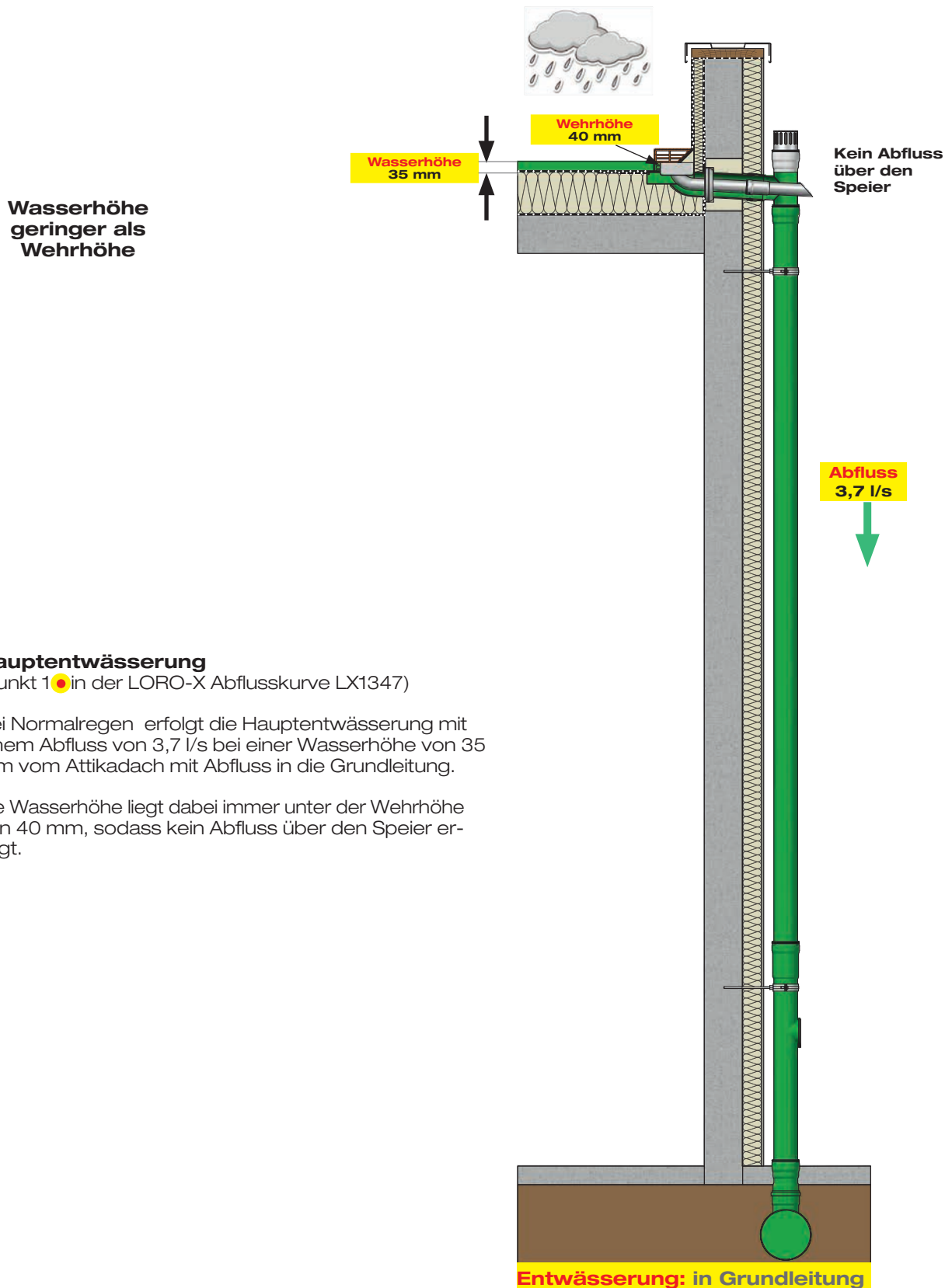
Fall 1: Die Hauptentwässerung bei Normalregen erfolgt über das Becken der Hauptentwässerung (2), das Ablaufrohr der Hauptentwässerung (6) und den Abzweig Rohr-in-Rohr Speier (7) in die Grundleitung. (Bild 1)

Fall 2: Die Notentwässerung erfolgt bei Starkregen über das Becken der Notentwässerung (1), das Ablaufrohr der Notentwässerung (5) und den Speier (7) des Abzweiges ins Freie. Die Hauptentwässerung bleibt wie beschrieben. (Bild 2)

Fall 1: Normalregen

Hauptentwässerung

Punkt 1 in der LORO-X Abflusskurve LX1347 Seite 13



Hauptentwässerung

(Punkt 1 in der LORO-X Abflusskurve LX1347)

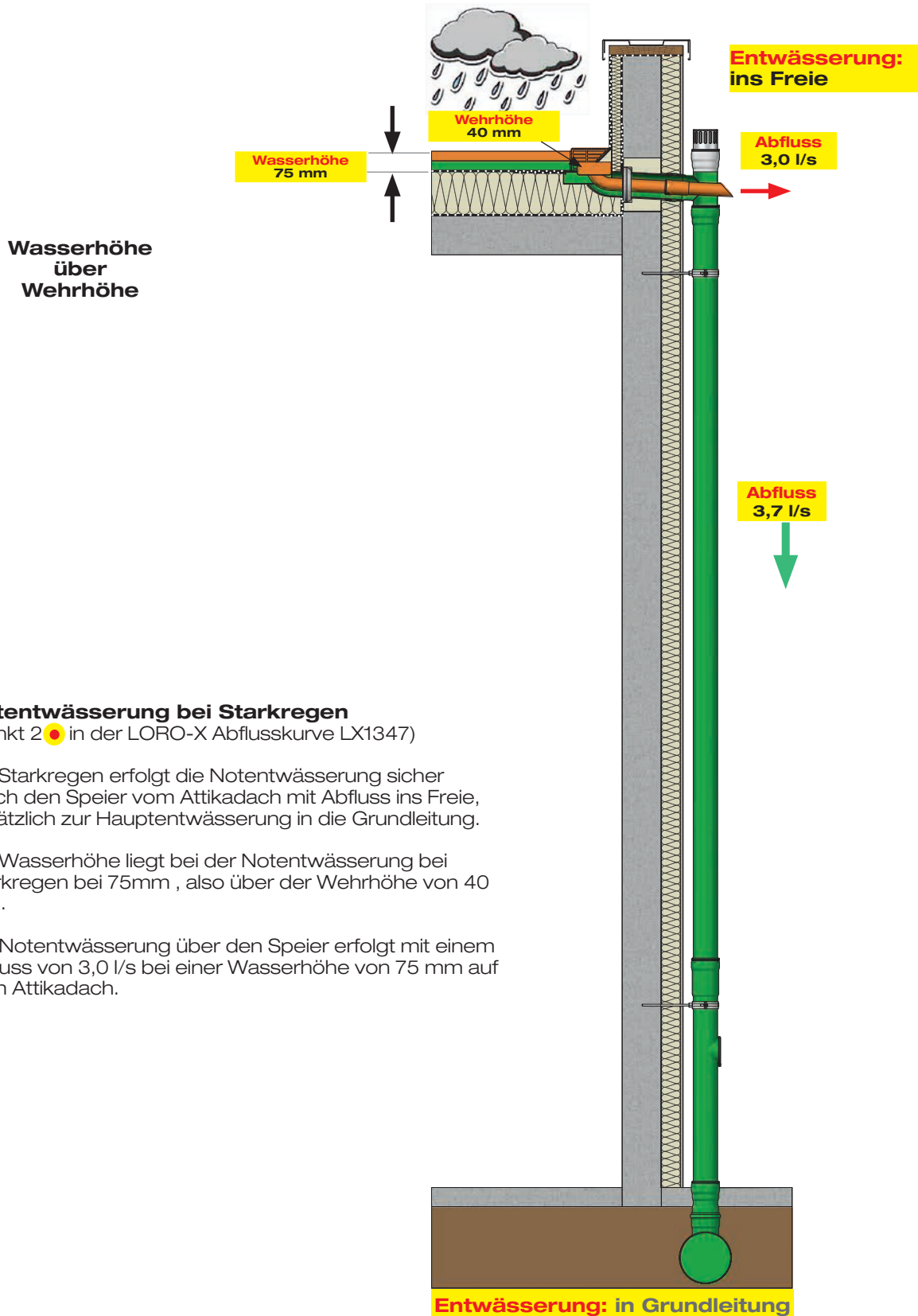
Bei Normalregen erfolgt die Hauptentwässerung mit einem Abfluss von 3,7 l/s bei einer Wasserhöhe von 35 mm vom Attikadach mit Abfluss in die Grundleitung.

Die Wasserhöhe liegt dabei immer unter der Wehrhöhe von 40 mm, sodass kein Abfluss über den Speier erfolgt.

Fall 2: Starkregen

Notentwässerung

Punkt 2 ● in der LORO-X Abflusskurve LX1347 Seite 13



Notentwässerung bei Starkregen

(Punkt 2 ● in der LORO-X Abflusskurve LX1347)

Bei Starkregen erfolgt die Notentwässerung sicher durch den Speier vom Attikadach mit Abfluss ins Freie, zusätzlich zur Hauptentwässerung in die Grundleitung.

Die Wasserhöhe liegt bei der Notentwässerung bei Starkregen bei 75mm, also über der Wehrhöhe von 40 mm.

Die Notentwässerung über den Speier erfolgt mit einem Abfluss von 3,0 l/s bei einer Wasserhöhe von 75 mm auf dem Attikadach.

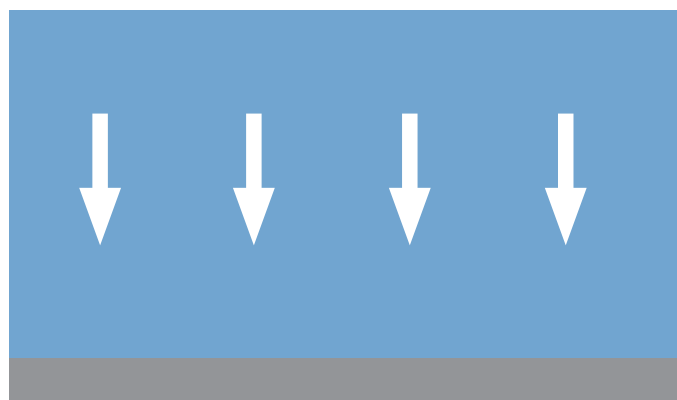
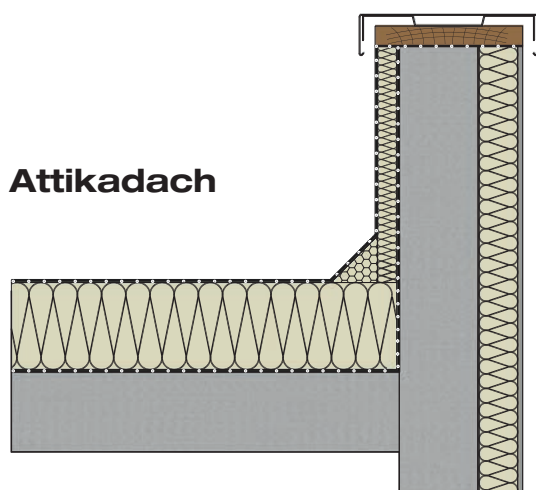
Anforderungsspezifikation

Berechnungsbeispiel

- Attikadach eines Gebäudes mit wirksamer Niederschlagsfläche $A = 200 \text{ m}^2$ (keine Teilflächen)
- Abflussbeiwert $c = 1,0$
- Regenspende $r_{5,5} = 300 \text{ l/(s} \cdot \text{ha)}$
- Regenspende $r_{5,100} = 600 \text{ l/(s} \cdot \text{ha)}$
- Wasserhöhe bei Hauptentwässerung 35 mm
- Wasserhöhe bei Notentwässerung 75 mm
- Haupt-Not-Kombi Attikaentwässerung DUOFLUX® Rohr-in-Rohr

Tabelle 6 - Abflussbeiwerte C gem. DIN 1986-100 zur Ermittlung des Regenwasserabflusses

Nr.	Art der Flächen	C*
1	Wasserundurchlässige Flächen, z.B.	1,0
	- Dachflächen	1,0
	- Betonflächen	1,0
	- Rampen	1,0
	- befestigte Flächen mit Fugenverdichtung	1,0
	- Schwarzdecken (Asphalt)	1,0
	- Pflaster mit Fugenverguss	0,5
	- Kiesdächer	0,3
	- begrünte Dachflächen	0,3
	- für Intensivbegrünung	0,3
	- für Extensivbegrünungen ab 10 cm Aufbaudicke	0,3
	- für Extensivbegrünungen unter 10 cm Aufbaudicke	0,5



Erforderlicher Abfluss der Hauptentwässerung

Ermittlung der Berechnungsregenspende:

$$Q_r = \frac{A \cdot r_{5,5} \cdot C}{10000}$$

- Q_r [l/s] = Berechnungsregenspende
- A [m²] = wirksame Dach- oder Teilfläche
- $r_{5,5}$ [l/(s · ha)] = Regenspende (5 Min., alle 5 Jahre)
- C [-] = Abflussbeiwert

$$Q_r = \frac{200 \cdot 300 \cdot 1,0}{10000}$$

$$Q_r = 6,0 \text{ l/s}$$

Erforderlicher Abfluss der Notentwässerung

Ermittlung des Überlastvolumenstroms für Notabläufe:

$$Q_{\text{not}} = \frac{A \cdot (r_{5,100} - r_{5,5}) \cdot C}{10000}$$

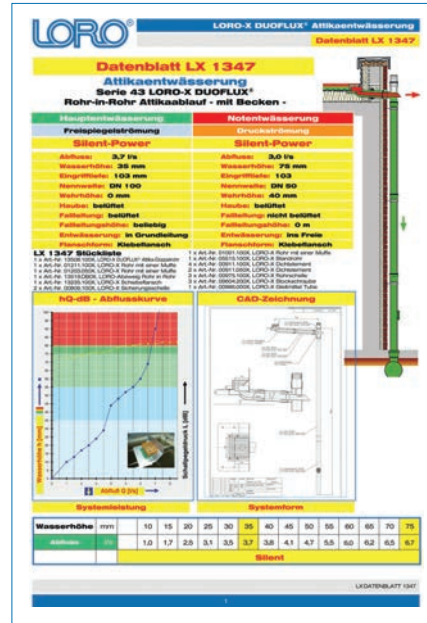
- Q_{not} [l/s] = Überlastvolumenstrom
- A [m²] = wirksame Dach- oder Teilfläche
- $r_{5,100}$ [l/(s · ha)] = Regenspende (5 Min., alle 100 Jahre)
- C [-] = Abflussbeiwert

$$Q_{\text{not}} = \frac{200 \cdot (600 - 300) \cdot 1,0}{10000}$$

$$Q_{\text{not}} = 6,0 \text{ l/s}$$

Umsetzungsspezifikation

Abflusswerte aus
Datenblatt LX 1347
 der LORO-X DUOFLUX® Rohr-in-Rohr
 Haupt-Not-Kombi Attikaentwässerung



Verfügbarer Abfluss der Hauptentwässerung

$$Q_{DA \text{ Haupt}} = 3,7 \text{ l/s}$$

Verfügbarer Abfluss der Notentwässerung

$$Q_{DA \text{ Not}} = 3,0 \text{ l/s}$$

Ermittlung der Anzahl von Abläufen bei der Hauptentwässerung

$$n_{DA} = \frac{Q_r}{Q_{DA \text{ Haupt}}} \text{ in Stück}$$

- n_{DA} [-] = Anzahl der Hauptentwässerungen
- Q_r [l/s] = Abfluss der Hauptentwässerung
- $Q_{DA \text{ Haupt}}$ [l/s] = Abfluss einer Hauptentwässerung bei vorgegebener Wasserhöhe von 35 mm am Hauptablauf

$$n_{DA} = \frac{6,0 \text{ l/s}}{3,0 \text{ l/s}} = 2 \text{ Stück}$$

Ermittlung der Anzahl von Abläufen bei der Notentwässerung

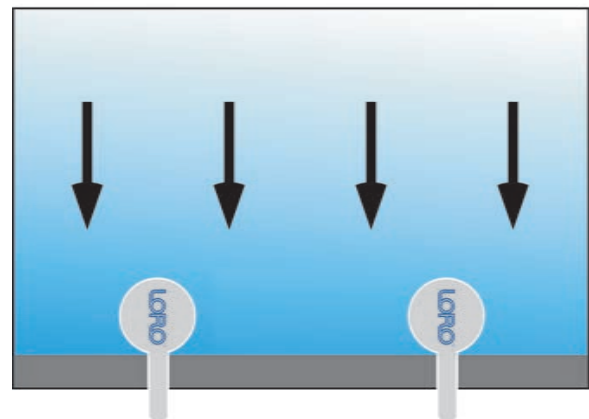
$$n_{Not} = \frac{Q_{Not}}{Q_{DA \text{ Not}}} \text{ in Stück}$$

- n_{Not} [-] = Anzahl Notentwässerungen
- Q_{Not} [l/s] = Abfluss der Notentwässerung
- $Q_{DA \text{ Not}}$ [l/s] = Abfluss einer Notentwässerung bei vorgegebener Wasserhöhe von 75 mm am Notablauf

$$n_{Not} = \frac{6,0 \text{ l/s}}{3,0 \text{ l/s}} = 2 \text{ Stück}$$

Anzahl der benötigten LORO-X DUOFLUX® Haupt-Not-Kombi Abläufe

$$n_{DA \text{ Haupt-Not-Kombi}} = 2 \text{ Stück}$$



Bei Fragen zur Auslegung von Dachabläufen wenden Sie sich bitte an die technischen LORO-Berater im Außendienst.

Maße und Gewichte

LORO-X DUOFLUX® Haupt-Not-Kombi Attikaablauf, DN 100/DN 50, Serie 43

mit Klebeflansch
für Bitumen-Abdichtungsbahnen

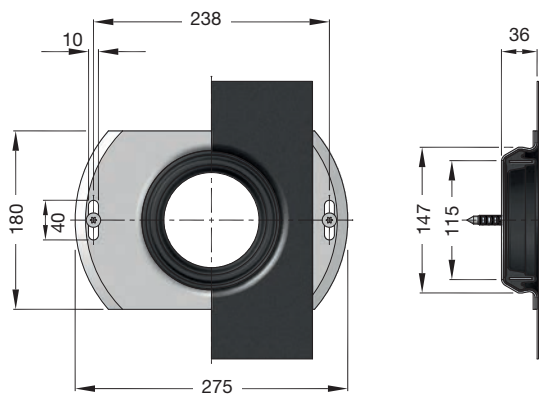
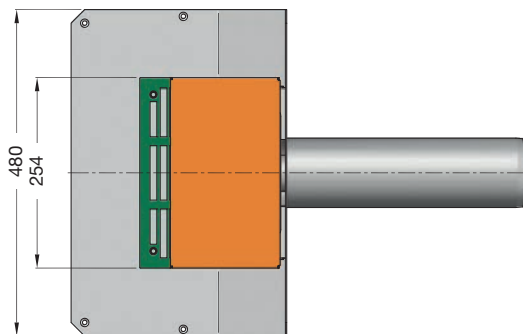
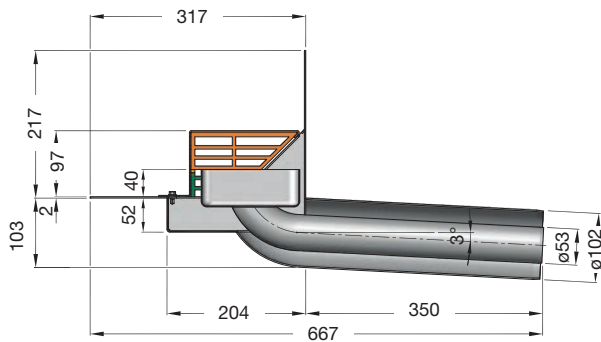
Stahl, feuerverzinkt

Abflussleistung nach Datenblatt **LX1347**

Hauptentwässerung: DN 100 = 3,7 l/s
Notentwässerung: DN 50 = 3,0 l/s

Art.-Nr. 13508.100X

Gewicht: 9,6 kg

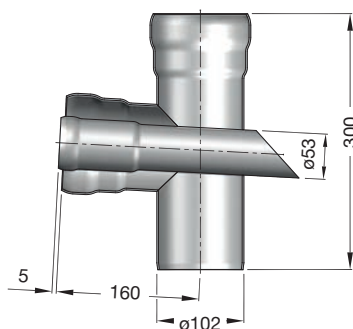


LORO-Schiebeflansch, DN 100 mit Anschlussmanschette, zur Einbindung der Dampfsperre

Stahl, feuerverzinkt

für Dampfsperre aus Bitumen-Abdichtungsbahnen
Art.-Nr. 13235.100X Gewicht: 1,7 kg

für Dampfsperre aus Kunststoff-Abdichtungsbahnen
Art.-Nr. 13236.100X Gewicht: 1,5 kg

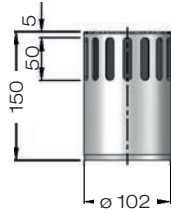


LORO-X Abzweig Rohr-in-Rohr, DN 100/50, Speier für LORO-X DUOFLUX® Attikaabläufe,

Stahl, feuerverzinkt,

Art.-Nr. 13519.DBOX

Gewicht: 2,1 kg



LORO-X Belüftungsstück mit Lochblech, DN 100

Stahl, feuerverzinkt

DN 100: Art.-Nr. 13217.100X

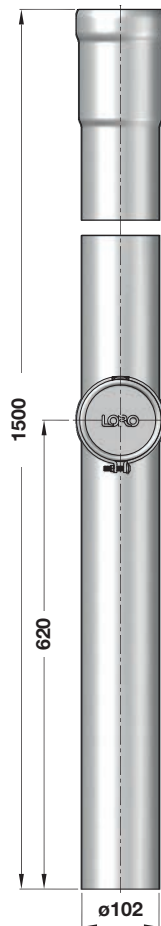
Gewicht: 0,7 kg

LORO-Regenstandrohr mit Reinigungsöffnung, DN 100

1500 mm lang Stahl, feuerverzinkt, mit zusätzlicher Beschichtung

Art.-Nr. 05515.100X

Gewicht: 6,6 kg

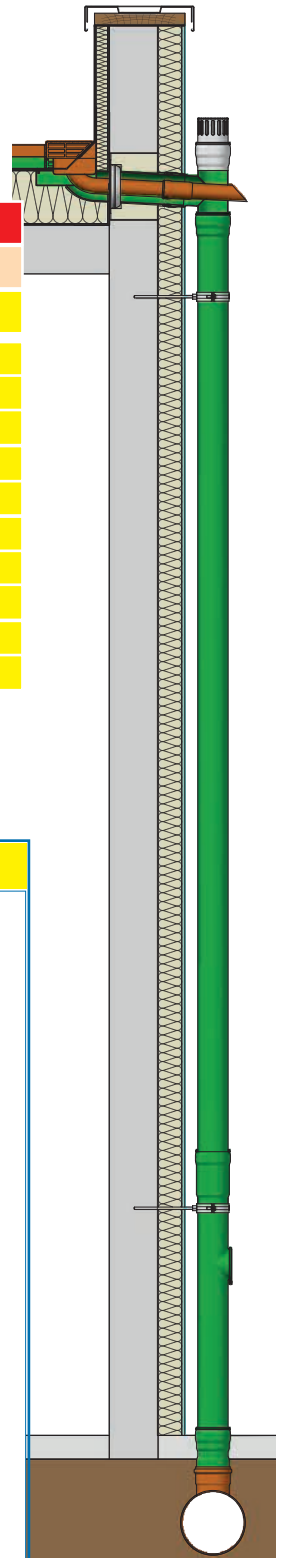


(1) Datenblatt LX 1347

Attikaentwässerung

Serie 43 LORO-X DUOFLUX®

Rohr-in-Rohr Attikaablauf - mit tiefgelegtem Rohr -

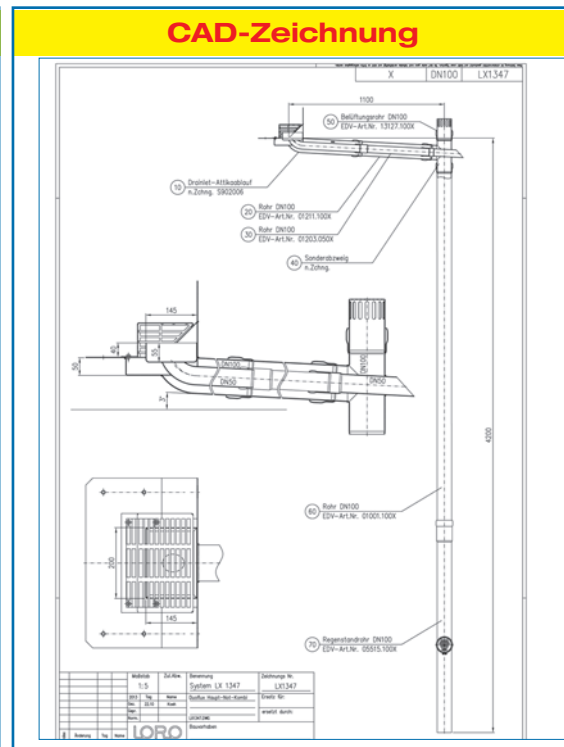
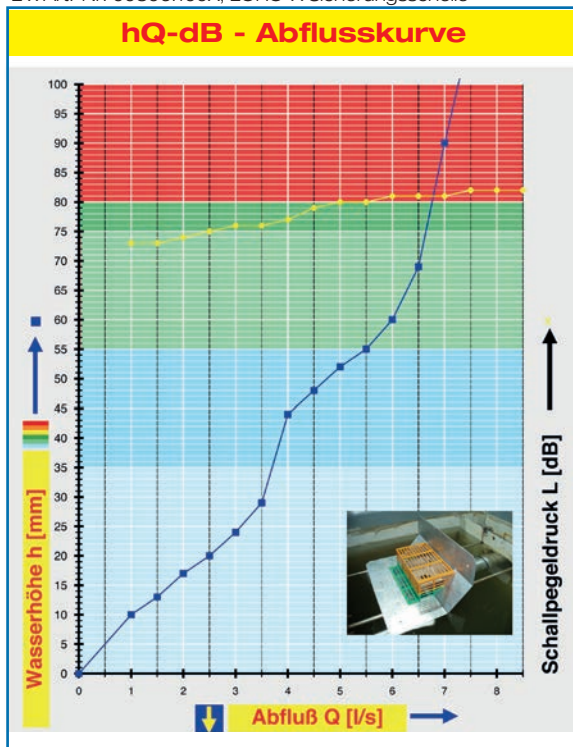


(2) Hauptentwässerung	(13) Notentwässerung
(3) Freispiegelströmung	(14) Freispiegelströmung
(4) Silent-Power	(15) Silent-Power
(5) Abfluss: 3,7 l/s	(16) Abfluss: 3,0 l/s
(6) Wasserhöhe: 35 mm	(17) Wasserhöhe: 75 mm
(7) Eingrifftiefe: 103 mm	(7) Eingrifftiefe: 103
(8) Nennweite: DN 100	(18) Nennweite: DN 50
(9) Wehrhöhe: 0 mm	(19) Wehrhöhe: 40 mm
(10) Haube: belüftet	(20) Haube: belüftet
(11) Falleitung: belüftet	(21) Falleitung: Speier
(23) Falleitungshöhe: 4,2 m	(25) Falleitungshöhe: 0 m
(12) Entwässerung: in Grundleitung	(22) Entwässerung: ins Freie
(24) Flanschform: Klebeflansch	(24) Flanschform: Klebeflansch

LX 1347 Stückliste

- 1 x Art.-Nr. 13508.100X, LORO-X DUOFLUX® Attika-Rohr in Rohr
- 1 x Art.-Nr. 01211.100X, LORO-X Rohr mit einer Muffe
- 1 x Art.-Nr. 01203.050X, LORO-X Rohr mit einer Muffe
- 1 x Art.-Nr. 13519.DB0X, LORO-Abzweig Rohr in Rohr
- 1 x Art.-Nr. 13235.100X, LORO-X Schiebeflansch
- 2 x Art.-Nr. 00806.100X, LORO-X Sicherungsschelle

- 1 x Art.-Nr. 01001.100X, LORO-X Rohr mit einer Muffe
- 1 x Art.-Nr. 05515.100X, LORO-X Standrohr
- 4 x Art.-Nr. 00911.100X, LORO-X Dichtelement
- 2 x Art.-Nr. 00911.050X, LORO-X Dichtelement
- 3 x Art.-Nr. 00975.100X, LORO-X Rohrschelle
- 3 x Art.-Nr. 09604.200X, LORO-X Stockschraube
- 1 x Art.-Nr. 00986.000X, LORO-X Gleitmittel Tube



Systemleistung

Systemform

Wasserhöhe	mm		10	15	20	25	30	35	40	45	50	55	60	65	70	75
Abfluss	l/s		1,0	1,7	2,5	3,1	3,5	3,7	3,8	4,1	4,7	5,5	6,0	6,2	6,5	6,7
Silent																

Ausschreibungstextvorschlag

Bedarfsposition 1

Dachentwässerungssystem: Attikaentwässerung mit Falleitung und Attikanotentwässerung mit Speier als Haupt-Not-Kombi System mit Rohr-in-Rohr Prinzip:

Lieferung, fach- und höhengerechter Einbau in die Dachabdichtung eines Attikaablaufs

z.B. Fabr.: LORO-X DUOFLUX® Attikaentwässerung Rohr-in-Rohr, LX1347-3X **(1)**
mit Klebeflansch **(24)**

Ablauf: DN 100/DN 50

Eingrifftiefe: 103 mm **(7)**

Angebot. Fabr.:..... (von AN verbindlich einzutragen)

Es sind nur absolut vergleichbare, geprüfte Systeme zugelassen!

Abfluss-Leistung:

Hauptentwässerung **(2)** mit Freispiegelströmung **(3)**, Silent-Power **(4)**
DN 100 **(8)**, Wehrhöhe: 0 mm **(9)**, Haube: belüftet **(10)**, Falleitung: belüftet **(11)**,
Falleitungshöhe: beliebig **(23)**, Abfluss in Grundleitung **(12)**

Abfluss: 3,7 l/s **(5)** bei Wasserhöhe: 35 mm **(6)**,

Notentwässerung **(13)** mit Speier und Freispiegelströmung **(14)** Wehrhöhe 40 mm **(19)**,
Silent-Power **(15)**

DN 50 **(18)**, Haube: belüftet **(20)**, Falleitung: als Speier **(21)**,
Falleitungshöhe: 0 m **(25)**, Abfluss ins Freie **(22)**

Abfluss: 3,0 l/s **(16)** bei Wasserhöhe: 75 mm **(17)**

bestehend aus:

LORO-X DUOFLUX® Attika Rohr-in-Rohr Ablauf mit Klebeflansch, aus Stahl, feuerverzinkt, waagerechtem Verzug mit Rohr-in-Rohr 1 x DN 100, 1 x DN 50, Abzweig Rohr-in-Rohr Speier, Rohrschellen, Schiebeflansch für die Anbindung der Dampfsperre, Standrohr mit Hochleistungs-sicherheitsüberlauf, Dichtelementen und Gleitmittel.

Einbauort: Attikadach

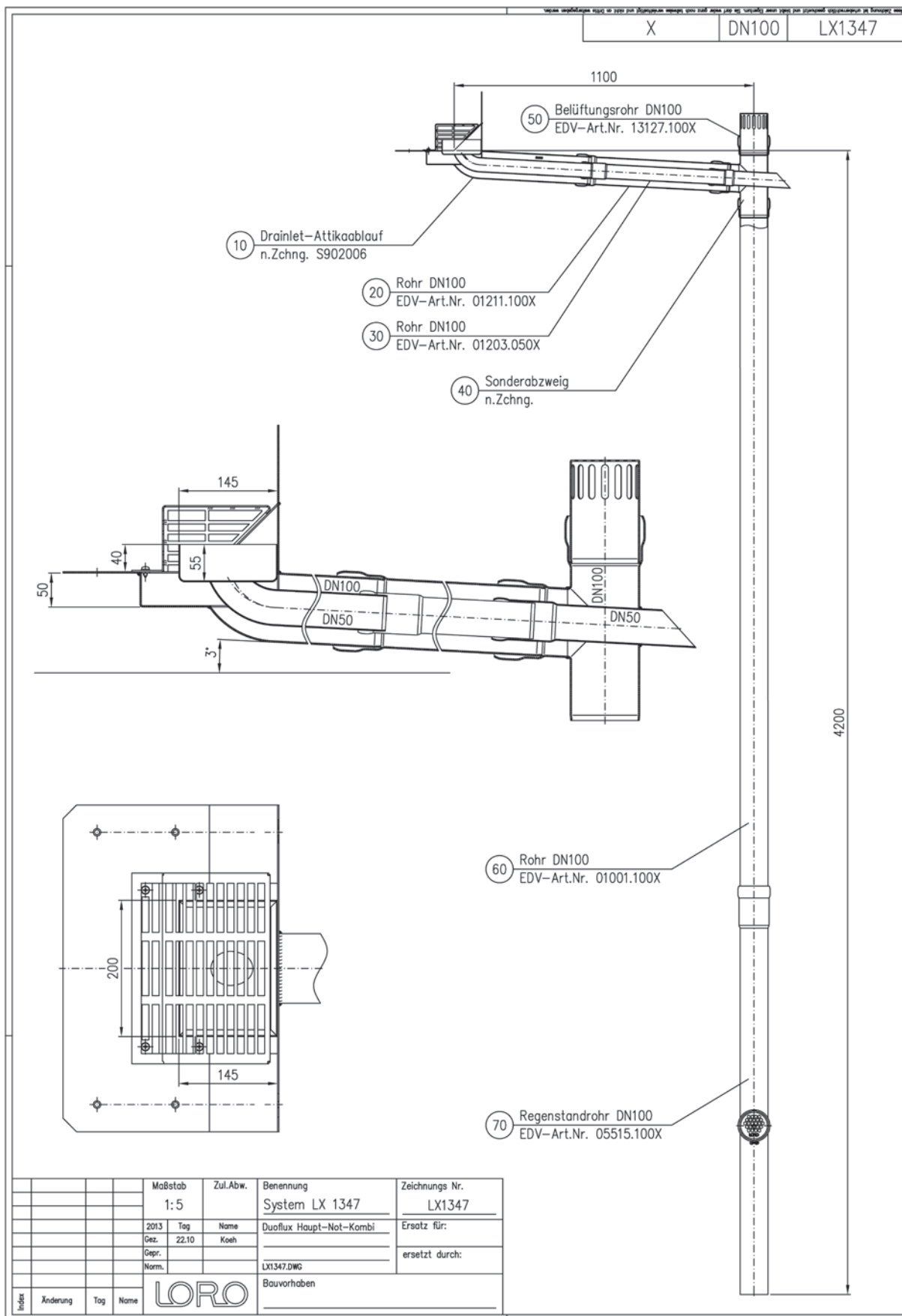
Der Einbau hat streng gem. Herstellervorgaben des Herstellers der Dachabdichtung bzw. des Systemlieferanten des Entwässerungssystems zu erfolgen!

Evtl. erforderliche Maßnahmen zum Einbau (vorab in die Notabdichtung) sind in den EP einzukalkulieren!

Produktdaten und Ausschreibungstext mit Angabe "LX1347" in Online-Produktdatenbank.

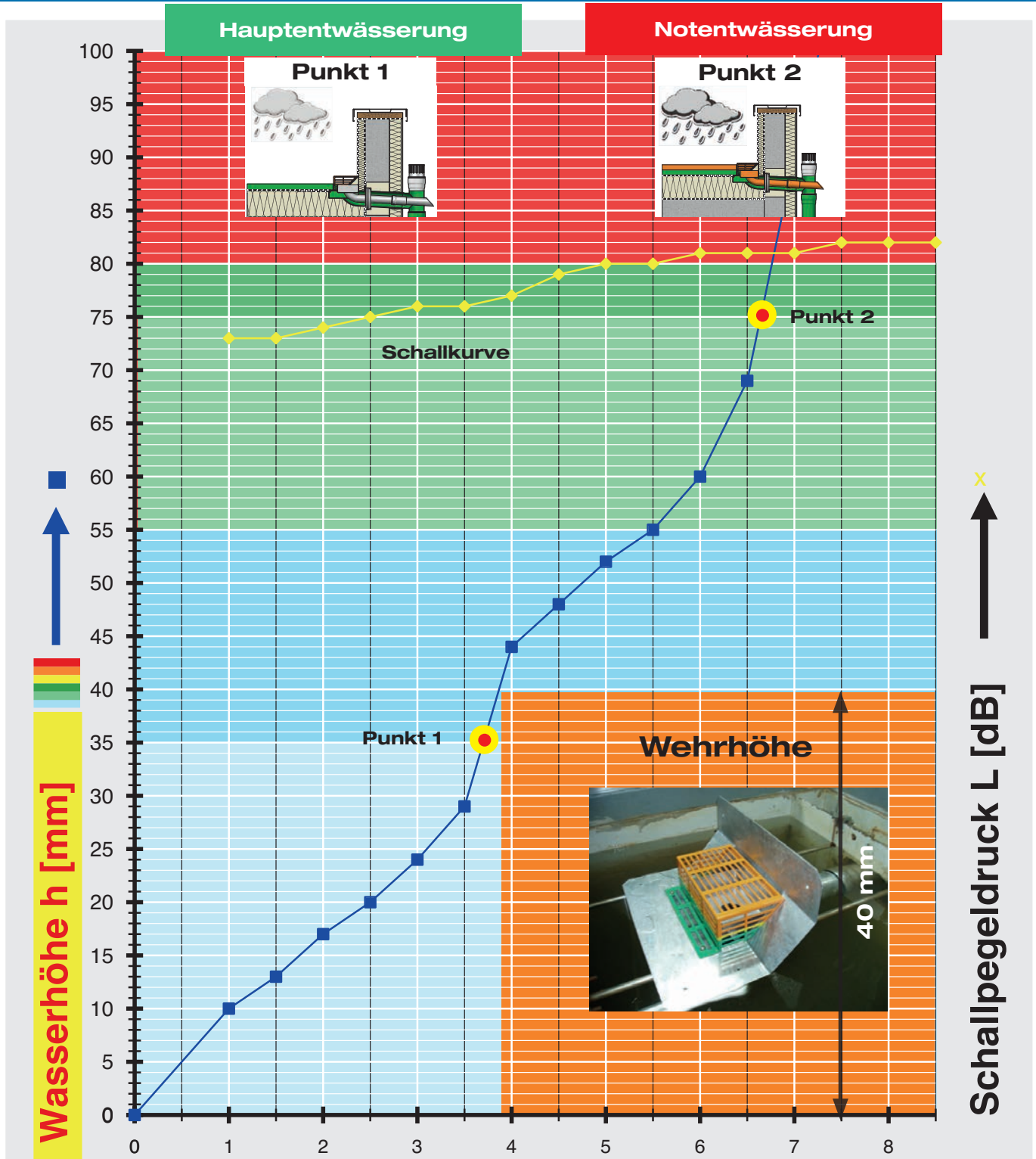
Suche wie in diesem Aktuell 118 auf Seite 20 und 21 beschrieben.

LORO-X Zeichnung



Systemleistung

LORO-X Abflusskurve LX1347



Wasserhöhe	mm	10	15	20	25	30	35	40	45	50	55	60	65	70	75
Abfluss	l/s	1,0	1,7	2,5	3,1	3,5	3,7	3,8	4,1	4,7	5,5	6,0	6,2	6,5	6,7

Punkt 1

Die Regenspende berechnen

Das passende Fertig-System auswählen

1. Berechnung

2. Konfigurator

www.loro.de -> Berechnung



www.loro.de -> Konfigurator



Für die Berechnung der notwendigen Abflussleistung benötigen Sie 3 Angaben:

- Quadratmeter der Dachfläche
- Dachaufbau
- örtliche Regenspende

Das Ergebnis der Online-Berechnung ist die benötigte Abflussleistung in Liter pro Sekunde. Die berechnete Leistung wird an den Online-Konfigurator übergeben.

Mit dem LORO-X Online-Konfigurator können Sie das geeignete LORO-X Dachentwässerungssystem auswählen. Folgende Merkmale werden berücksichtigt:

- Entwässerungsweg (Attika oder Dach)
- Entwässerungsart (Haupt oder Not)
- Strömungsart (Freispiegel oder Druck)
- Nennweite des Rohrsystems (DN)
- Anschluss an Abdichtungsbahn (Bitumen oder PVC)
- Eingriffstiefe in die Wärmedämmung

Nach erfolgreicher Konfiguration bekommen Sie "unter" dem Konfigurator eine Auflistung der verwendbaren LX-Systeme.

Wenn Sie vorher die Online-Berechnung durchgeführt haben, ermittelt die Software automatisch die notwendige Anzahl der verfügbaren LX-Systeme.

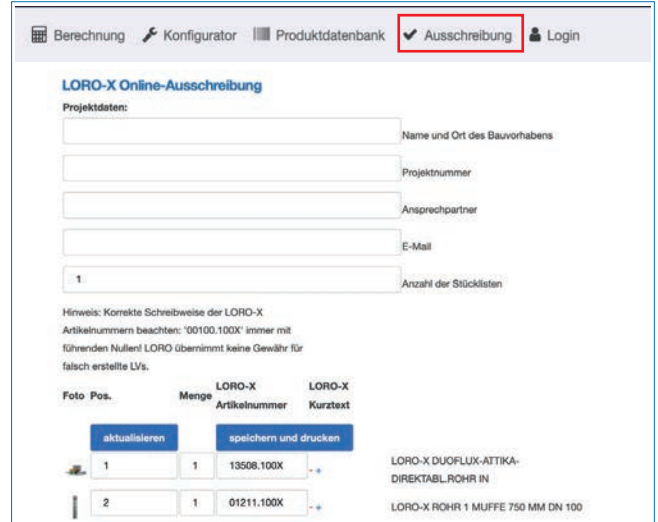
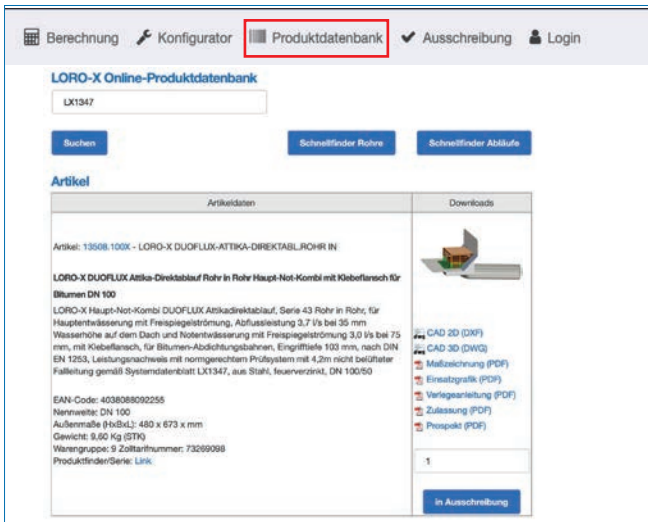
Das ausgewählte LX-System wird dann inkl. der Anzahl an die LORO-X Produktdatenbank übergeben.

Spezifikation
herunterladen

Ausschreibung und
Angebot erstellen

3. Produktdatenbank

4. Ausschreibung

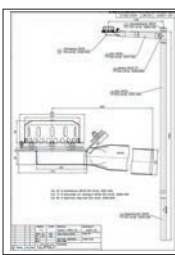


www.loro.de -> Produktdatenbank

www.loro.de -> Ausschreibung



LX-Datenblatt
als .pdf



2D-CAD
.pdf, dxf und .dwg



3D-CAD
als .dwg

Leistungsverzeichnis für

LV-Identifikationscode: 5529F42B
 Passwort: 4727
 Bearbeitung Nr.: 1 - (weiter bearbeiten)
 Druckdatum: 29.03.2021 - 10:28 Uhr
[PDF Download](#)
[CSV Download \(für Excel\)](#)
[X81 Download GAEB XML \(für AIA\)](#)

Pos.	Menge	Artikel	Langtext	Einzelpreis	Foto	Gesamtpreis
1	1	13508.100X	LORO-X Haupt-Not-Kombi DUOFLUX Attikadirektablauf, Serie 43 Rohr in Rohr, für Hauptentwässerung mit Freispiegelströmung, Abflussleistung 3,7 l/s bei 35 mm Wasserhöhe auf dem Dach und Notentwässerung mit Freispiegelströmung 3,0 l/s bei 75 mm, mit Klebefansch, für Bitumen-Abdichtungsbahnen, Eingriffstiefe 103 mm, nach DIN EN 1253, Leistungsnachweis mit normgerechtem Prüfsystem mit 4,2m nicht belüfteter Fallleitung gemäß Systemdatenblatt LX1347, aus Stahl, feuerverzinkt, DN 100/50 WG: 9			

Sie finden in der LORO-X Online Produktdatenbank zu jedem einzelnen Artikel (ca. 2500 verschiedene) sowie zu jedem kompletten LX-Datenblatt:

- LX-Datenblatt
- 2D und 3D Zeichnung als CAD-Dateien (.dwg)
- 2D Zeichnung als PDF-Dokument
- Ausschreibungstexte
- Artikelnummer, Foto, Gewicht, Nennweite, EAN-Code, Zolltarifnummer
- Verlegeanleitung und Einsatzbeispiele

Die LORO-X Online- Ausschreibung generiert ein fertiges Angebot bzw. eine Ausschreibung aus einer Liste von Artikeln. Jedes neu erstellte Angebot bekommt eine eindeutige Identifikationsnummer und ein Passwort, mit dem Sie das erstellte Angebot jederzeit wieder aufrufen und weiter bearbeiten können:

- .pdf Datei
- .csv Datei (Import z.B in Excel)
- .X81 Datei (GAEB XML)

Werkvertretungen

Ihre Ansprechpartner



1 Rudolf Strauß GmbH Industrievertretung

Tel: +49 40 88 365 77 0 • industriervertretungen@r-strauss.de

Thomas Scholz Gebiet Nord 1
Tel: +49 152 08735603 • scholz@r-strauss.de

Innendienst: Sascha Oeltze • Tel: +49 538271128 • s.oeltze@lorowerk.de

Innendienst: André Pralle • Tel: +49 5382 71300 • a.pralle@lorowerk.de

2 Ralf Kaminski Technischer Berater

Mobil: +49 175 524 64 94 • ralf.kaminski@lorowerk.de

Innendienst: André Pralle • Tel: +49 5382 71300 • a.pralle@lorowerk.de

3 Thomas Cassel Technischer Berater

Mobil: +49 170 9646066 • thomas.cassel@lorowerk.de

Innendienst: Jared König • Tel: +49 5382 71271 • j.koenig@lorowerk.de

Rabea Ebbecke • Tel: +49 5382 71302 • r.ebbecke@lorowerk.de

4 Markus Bernad Technischer Berater

Key Account Gebiet West 2 3 4 6
Mobil: +49 175 8421848 • markus.bernad@lorowerk.de

Stefan Kruska Technischer Berater
Mobil: +49 172 209 27 77 • kruska@kruska-beratung.de

LORO-X Lager West

Harald Peglow

Mewer Ring 7 • 58454 Witten • Tel: +49 2302 913160 • witten@lorowerk.de

Innendienst: Jared König • Tel: +49 5382 71271 • j.koenig@lorowerk.de

Rabea Ebbecke • Tel: +49 5382 71302 • r.ebbecke@lorowerk.de

6 Bernd Albert Skiba Technischer Berater

Mobil: +49 160 97900435 • bernd.skiba@lorowerk.de

Innendienst: Thorsten Börstling • Tel: +49 5382 71252 • t.boerstling@lorowerk.de

LOROWERK K.H. Vahlbrauk GmbH & Co. KG

Kriegerweg 1 • 37581 Bad Gandersheim, Postfach 13 80 • 37577 Bad Gandersheim

Tel. +49 5382 71 0 • Telefax +49 5382 71 2 03 • Internet: www.loro.de • e-mail: infocenter@lorowerk.de

5 René Kassin Technischer Berater

Key Account Gebiet Süd 5 7 8 9 10 11

Mobil: +49 175 5739364 • rene.kassin@lorowerk.de

Innendienst: Nadine Pralle

Tel: +49 5382 71223 • n.pralle@lorowerk.de

7 Udo Keidel Technischer Berater

Mobil: +49 160 90153146 • udo.keidel@lorowerk.de

Innendienst: Nadine Pralle • Tel: +49 5382 71223 • n.pralle@lorowerk.de

Innendienst: Christine Wille • Tel: +49 5382 71303 • c.wille@lorowerk.de

Lucas Heuer • Tel: +49 5382 71250 • l.heuer@lorowerk.de

8 Andreas Schneider Technischer Berater

Mobil: +49 160 98975044 • andreas.schneider@lorowerk.de

Innendienst: Annette Jürries-Hoppmann • Tel: +49 5382 71 296 •

a.juerries-hoppmann@lorowerk.de

9 Oliver Koch Technischer Berater

Mobil: +49 175 574 02 25 • oliver.koch@lorowerk.de

Innendienst: Annette Jürries-Hoppmann • Tel: +49 5382 71 296 •

a.juerries-hoppmann@lorowerk.de

LORO-X Lager Baden-Württemberg

Pierre Purgoll

Lise-Meitner-Ring 1 • 89231 Neu-Ulm • Tel: +49 731 833 00 • neu-ulm@lorowerk.de

10 Peter Wollitz Technischer Berater

Mobil: +49 170 921 16 62 • peter.wollitz@lorowerk.de

Betreuung Großhandel: Laufer Industrievertretungen GmbH •

Tel: +49 8024 30 30 692 • Mobil: +49 172 8558004 •

rudolf.laufer@laufer-iv.de

Innendienst: Christine Wille • Tel: +49 5382 71 303 • c.wille@lorowerk.de

Lucas Heuer • Tel: +49 5382 71250 • l.heuer@lorowerk.de

11 Johann Schaub Technischer Berater

Mobil: +49 151 62523524 • johann.schaub@lorowerk.de

Betreuung Großhandel: Laufer Industrievertretungen GmbH •

Tel: +49 8024 30 30 692 • Mobil: +49 172 855 80 04 •

rudolf.laufer@laufer-iv.de

Innendienst: Christine Wille • Tel: +49 5382 71 303 • c.wille@lorowerk.de

Lucas Heuer • Tel: +49 5382 71 250 • l.heuer@lorowerk.de

12 Alexander Dickhaut Technischer Berater

Mobil: +49 170 5580199 • alexander.dickhaut@lorowerk.de

Ronny Amrey Technischer Berater

Mobil: +49 171 21344 35 • r.amrey@lorowerk.de

Innendienst: Veronica Magnusson • Tel: +49 5382 71258 • v.magnusson@lorowerk.de

Marco Wolter • Tel: +49 5382 71307 • m.wolter@lorowerk.de

Büro Leipzig

Iris Pohl, Susanne Kietz

Tel: +49 342 0542690 • wb.leipzig@lorowerk.de

13 Steffen Spigaht Technischer Berater

Key Account Gebiet Ost 12 13
Mobil: +49 171 9759168 • steffen.spigaht@lorowerk.de

Ulrich Spigaht Technischer Berater

Mobil: +49 160 90515047 • ulrich.spigaht@lorowerk.de

Innendienst: Melanie Hünecke • Tel: +49 5382 71228 • m.huenecke@lorowerk.de

Stefan Günther Leitung Vertrieb

Mobil: +49 175 2917864 • stefan.guenther@lorowerk.de

Steffen Spigaht Verkaufsleiter

Mobil: +49 171 9759168 • steffen.spigaht@lorowerk.de

Hendrik Henze Leitung Verkauf-Innendienst

Tel. +49 5382 71187 • hendrik.henze@lorowerk.de