

LORO-XP Druckrohrschelle PN 12*

LORO-XP Anchor Clip for Pressure Pipes PN 12*



Als Bestandteil des LORO-X Stahlabflussrohr-/LORO-XCL Edelstahlabflussrohr- Programms hat das LOROWERK für den Bereich Feuerlöschleitungen unter dem Namen **LORO-XP Druckrohr** ein leichtes, flexibles, druckfestes, sicheres, nach IACS-Regeln geprüftes System mit besonders geringen Maßtoleranzen entwickelt.

Der **Vorteil** der druckfesten LORO-XP Rohrverbindung liegt in der leichten Verlegung, bei der keine Passstücke erforderlich sind. Die Rohre können einfach abgelängt werden.

Zertifizierung:

Die Prüfung der LORO-XP Druckrohrschelle PN 12 (Prüfdruck 48 bar) erfolgte nach IACS UR P2.11 Regeln und wurde durch den Germanischen Lloyd zertifiziert.

LORO-XP Druckrohrschellen sind in DN 50 - DN 125 lieferbar. Dichtelemente sind in den Qualitäten NBR, SBR, VQM und EPDM erhältlich.

***nur einsetzbar im LORO-XP System aus Original-LORO-X Rohren und Formteilen.**

As a part of the LORO-X galvanised steel/ LORO-XCL stainless steel drainage pipe programm, LOROWERK has developed a new pipe system called **LORO-XP pressure pipe**.

This pipe system with especially small dimensional tolerances is lightweight, flexible, pressure-resistant, safe and tested according to IACS-standards.

The **advantage** of the steady pressure LORO-XP pipe connection is the easy installation, without the demand of fitting pieces. The pipes can be cut to length simply.

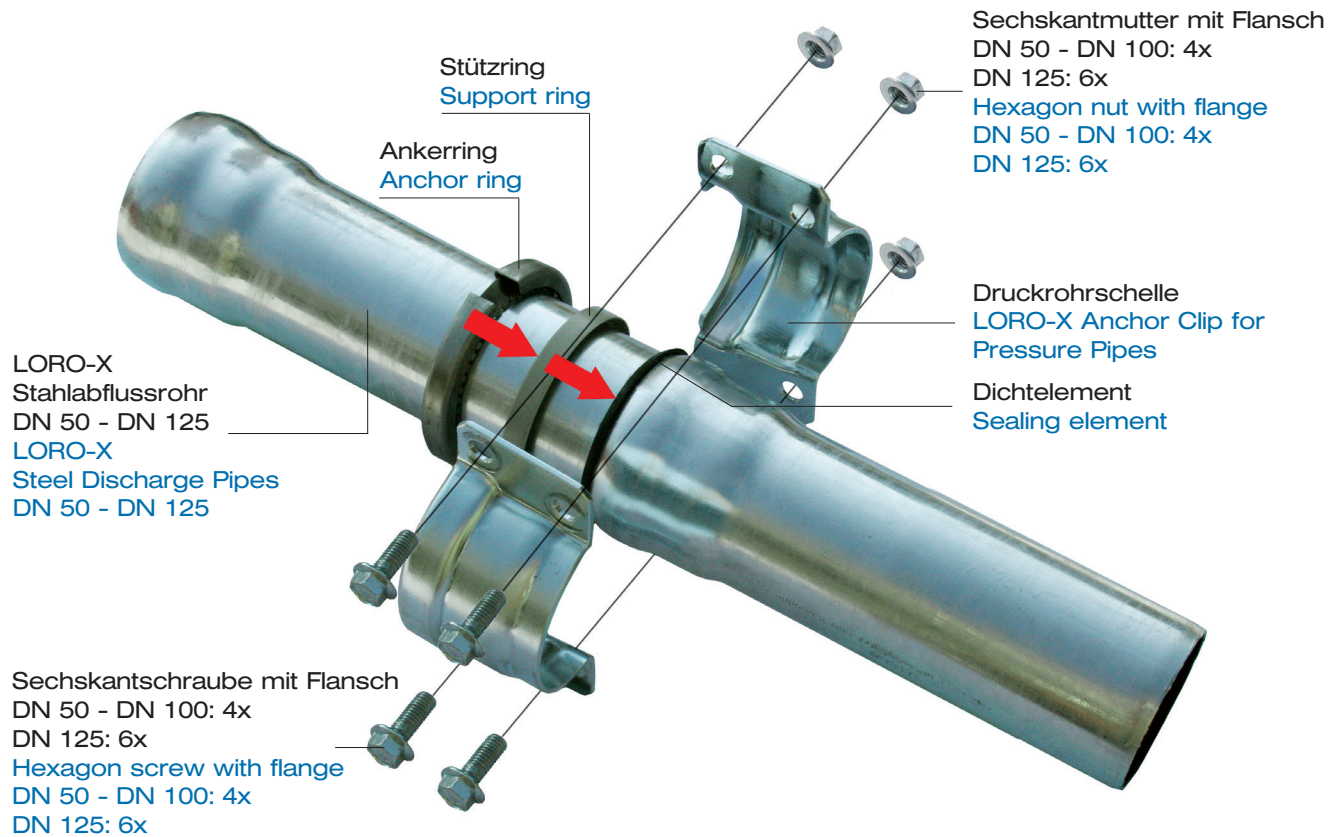
Certification:

The testing of the LORO-XP Anchor Clip for pressure pipes PN 12 (test pressure 48 bar) according to IACS P2.11 rules and is certified by Germanischen Lloyd.

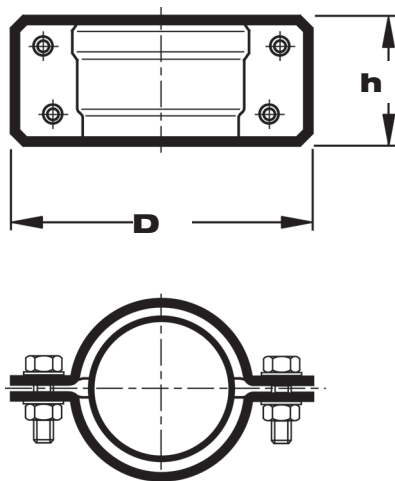
The LORO-XP Anchor Clip for pressure pipes are available in DN 50 - DN 125. Sealing elements can be supplied in NBR, SBR, VQM and EPDM qualities.

***only applicable at LORO-XP system composed of original LORO-X pipes and fittings.**

Einzelteile/Single Parts



Abmessungen / Dimensions



DN	Art.-Nr./No.	D	h
50	08070.050X	130	52
70	08070.070X	150	63
80	08070.080X	170	79
100	08070.100X	190	94
125	08070.125X	230	95

LOROWERK K.H. Vahlbrauk GmbH & Co. KG

Kriegerweg 1 • 37581 Bad Gandersheim, Postfach 13 80 • 37577 Bad Gandersheim
Tel. +49(0)53 82.710 • Telefax +49(0)53 82.712 03 • Internet: www.loro.de • e-mail: infocenter@lorowerk.de