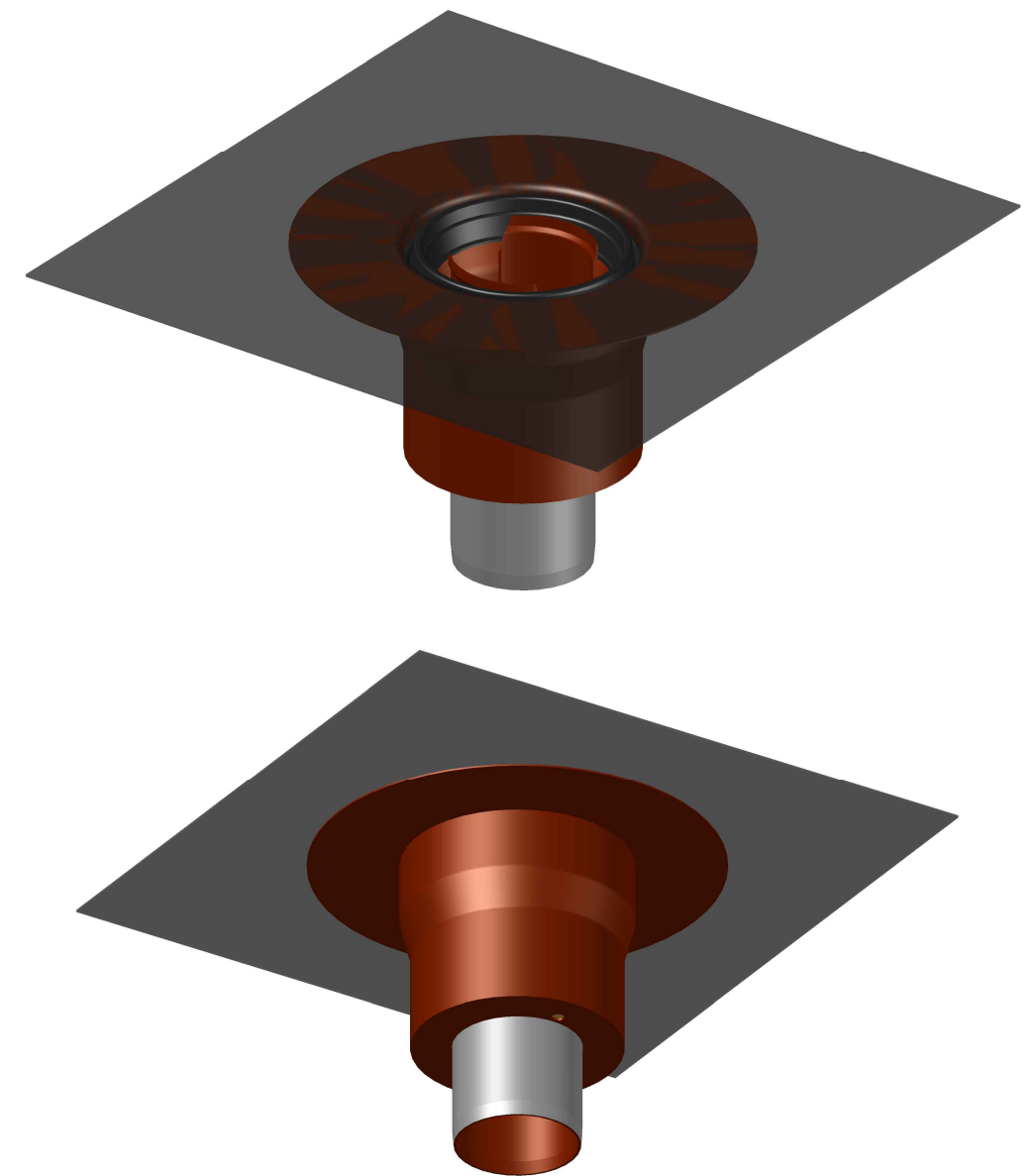


Anschlußmanschette
EDV-Art.Nr. 16000.100X

Klemmring
EDV-Art.Nr. 16201.100X

Ablauftopf DN100
EDV-Art.Nr. 16280.100X



Werkstoff: Anschlussmanschette – Bitumen/ EPDM
Ablauftopf – E195 EN10305, feuerverzinkt und innen beschichtet
Klemmring – Polyamid

				Maßstab	Zul.Abw.	Benennung	Zeichnungs Nr.
				1:2	DIN EN 1123-2	Grundeinheit DN100	16283100X
				2017	Tag	Name	Ersatz für:
				Gez.	11.01	Koeh	
				Gepr.		EDV-Art.Nr. 16283.100X	ersetzt durch:
				Norm.		16283.100X.DWG	
							Bauvorhaben
Index	Änderung	Tag	Name				