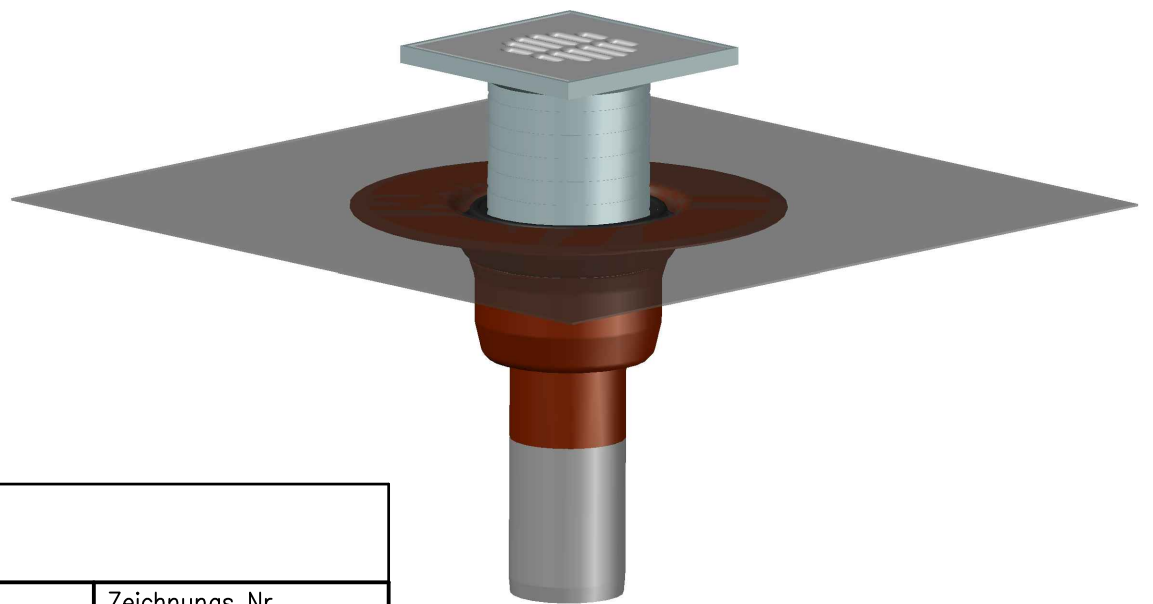
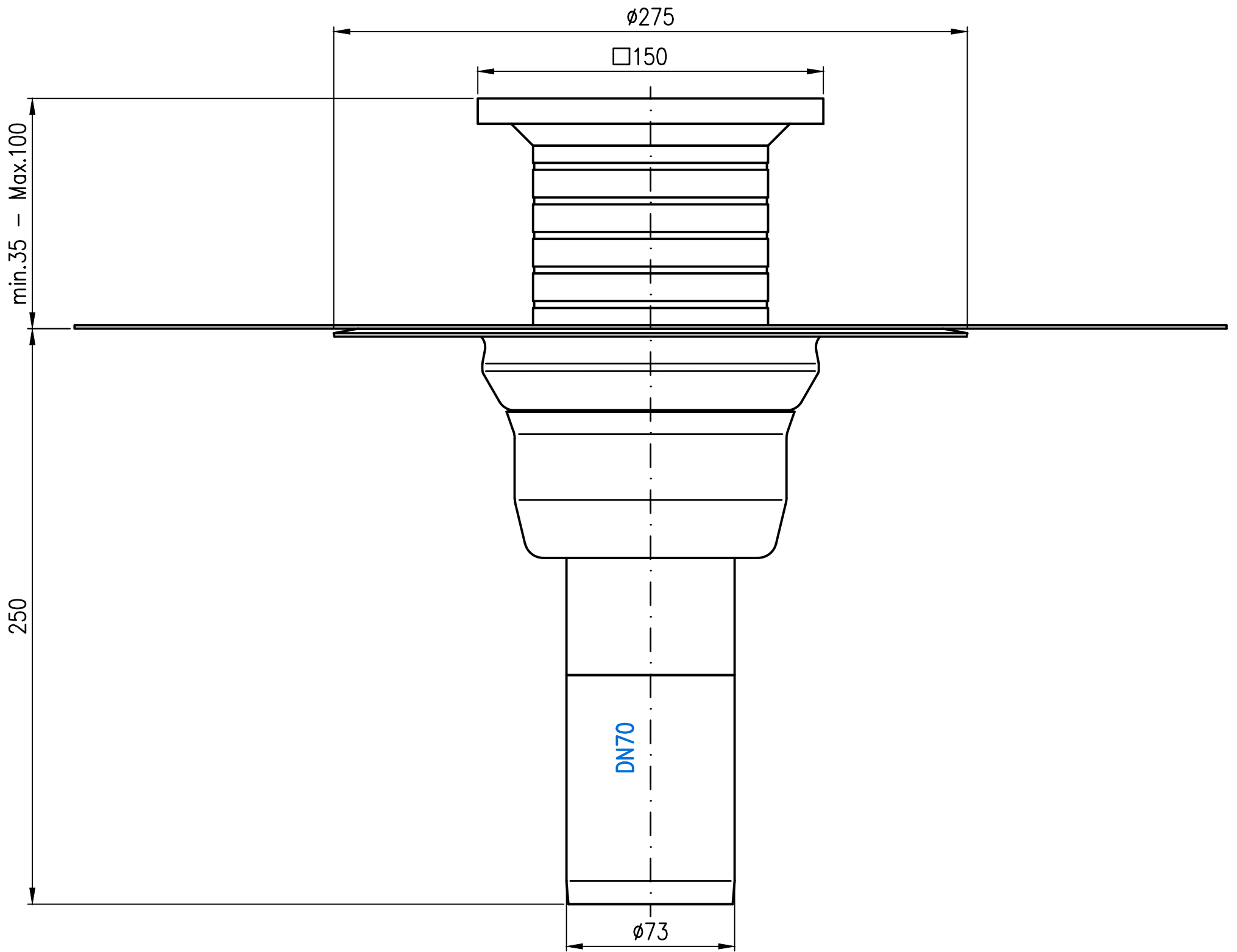


16261.070X

DN70

LX-979



Prüfungsnummer:				Werkstoff:				
				Maßstab 1:2	Zul.Abw.	Benennung	Zeichnungs Nr.	
						System LX 979	LX-979	
				2022	Tag	Name	Ersatz für:	
				Gez.	10.10.	Koeh	ersetzt durch:	
				Gepr.				
				Norm.				
				Balkondirektablauf DN70 Serie HF senkrecht für obere Balkone EDV-Art.Nr. 16261.070X LX-979.DWG				Gewicht in kg:
Index	Änderung	Tag	Name					
				Bauvorhaben				

Diese Zeichnung ist urheberrechtlich geschützt und bleibt unser Eigentum. Sie darf weder ganz noch teilweise vervielfältigt und nicht an Dritte weitergegeben werden.