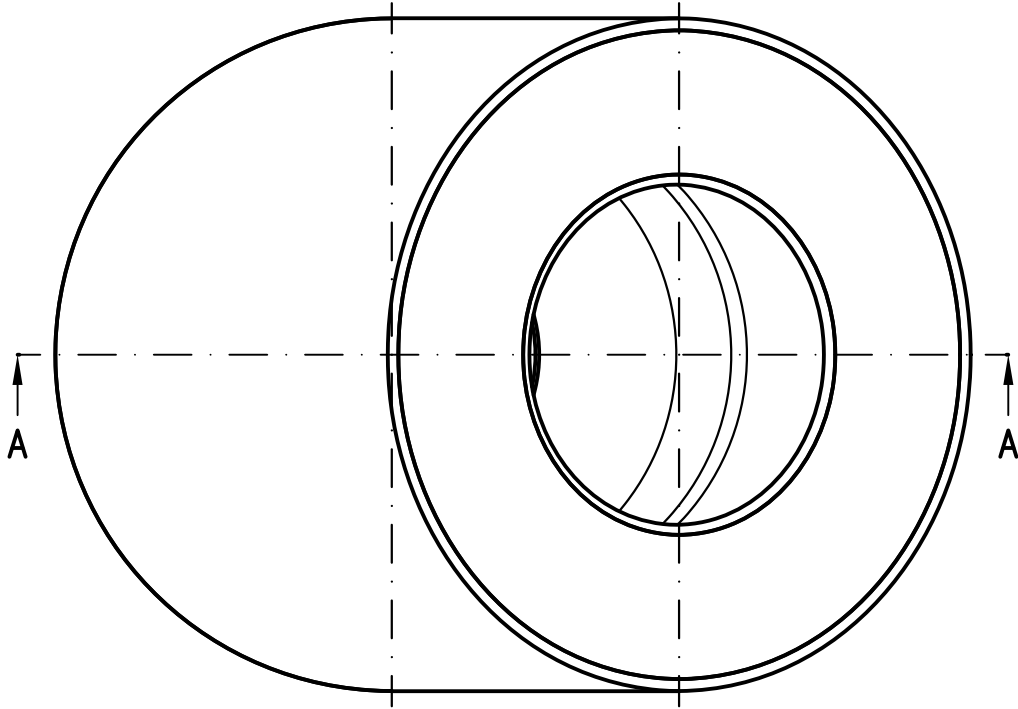


Bogen DN40  
EDV-Art.Nr. 00330.040X (A)



Prüfungsnummer: P.05.00.108	Werkstoff: Innenrohr: E195 EN10305 feuerverzinkt mit Innenbeschichtung Außenrohr: E195 EN10305 feuerverzinkt, Dämmung: 2 K-PU-Schaum		Benennung Verbundrohrbogen DN40 30°		Zeichnungs Nr. 58033040X A	
	Maßstab 1:2		Zul. Abw. DIN EN 1123-2		Ersatz für: 58033040X	
	2014	Tag	Name			
	Gez.	19.09.	Koeh			
	Gepr.	19.03.26	He			EDV-Art.Nr. 58033.040X
	Norm.	25.03.26	Schm			58033.040X.DWG
A	Zchnng. aktualisiert	17.02.26	Rudolph			Bauvorhaben
Index	Änderung	Tag	Name			Gewicht kg 0.9

