

Losflansch
EDV-Art.Nr. 21918.070X

Kompressionsdichtung
EDV-Art.Nr. 21920.070X

Aufsatzelement
EDV-Art.Nr. 21223.050X

Im Lieferumfang:
6x Sechskantmutter mit Flansch
EN1661-M10-A4 **A**
Mat.Nr. 310004

Dichtelement DN70
EDV-Art.Nr. 00911.070X

270

266

230

∅245

∅235

1.2

∅98^{+0.5}_{-0.1}

2

DN70

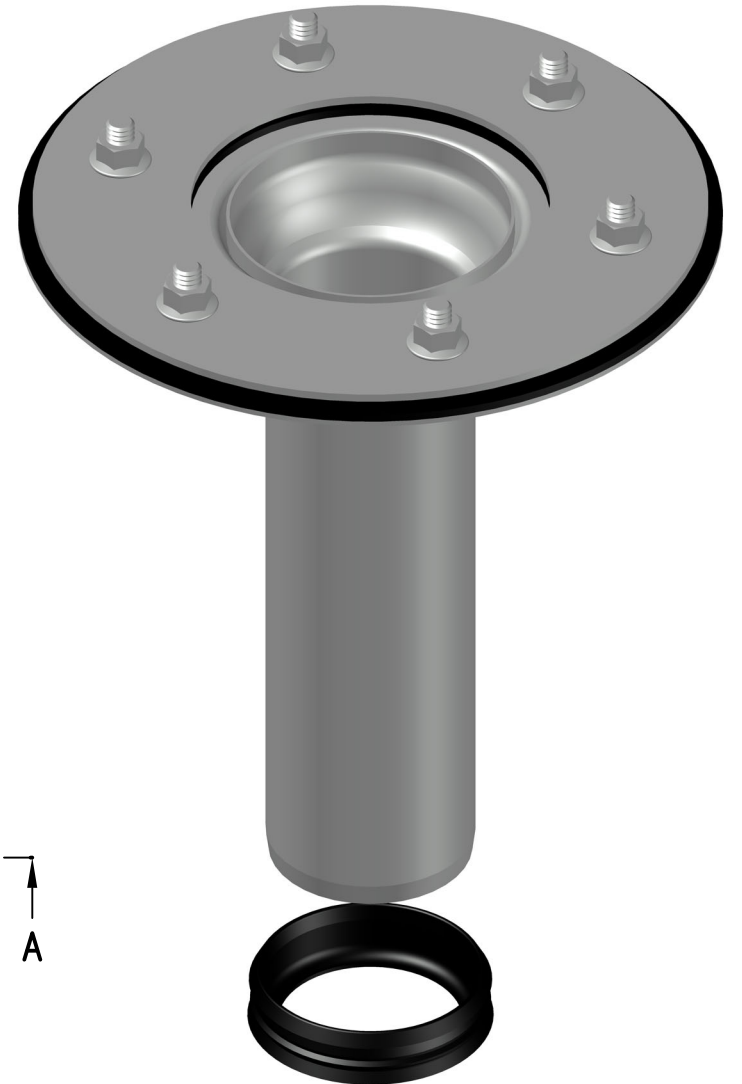
∅73x1.2

∅180±1.2

6x60°

A

A



Prüfungsnummer: P.03.V-KL.23	Werkstoff: Rohr DN70: 1.4301, Rohr DN80: 1.4404 Flansche: 1.4301		Benennung Aufsatzelement DN50 Serie V-KL mit Klemmflansch, Länge 270mm		Zeichnungs Nr. 20445050X A	
	Maßstab 1:2	Zul. Abw. DIN EN 1124-3 ISO 2768-m	Name Rudolph	Ersatz für: 20445050X		ersetzt durch: EDV-Art.Nr. 20445.050X
	2024	Tag	Gez. 10.01.	20445050XA.DWG		Bauvorhaben
			Gepr. 18.03.26			
			Norm. 18.03.26			
A Text geändert	16.03.26	Müller				Gewicht kg 1.6
Änderung	Tag	Name				
Index						

