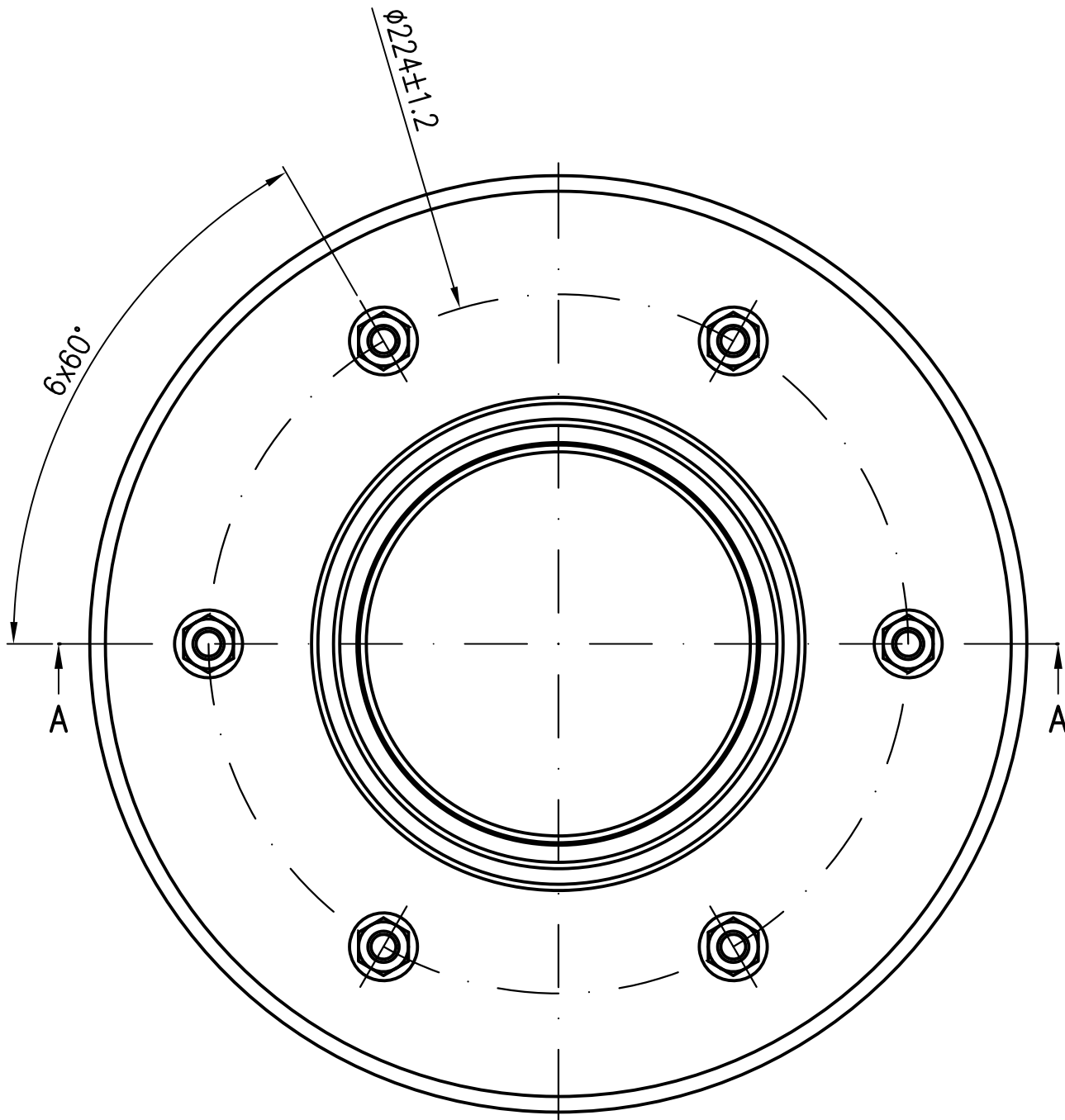


Losflansch
EDV-Art.Nr. 21918.100X

Kompressionsdichtung
EDV-Art.Nr. 21810.125X

Aufsatzelement
EDV-Art.Nr. 21213.100X
Im Lieferumfang:
6x Sechskantmutter mit Flansch
EN1661-M10-A4 **A**
Mat.Nr. 310004

Dichtelement DN125
EDV-Art.Nr. 00911.125X



Prüfungsnummer: P.03.V-KL.06	Werkstoff: Rohr: 1.4404 Flansche: 1.4301		Benennung Aufsatzelement DN100 Serie V-KL		Zeichnungs Nr. 20440100X A	
	Maßstab 1:2	Zul. Abw. DIN EN 1124-3 ISO 2768-m	mit Klemmflansch		Ersatz für: 20440100X	
	Tag 2021	Name Rudolph	EDV-Art.Nr. 20440.100X		ersetzt durch:	
	Gez. 13.12	He	20440100XA.DWG		Bauvorhaben	
	Gepr. 18.03.26	Schrm			Gewicht kg 2,8	
	Norm. 18.03.26					
A Text geändert	16.03.26	Müller				
Änderung	Tag	Name				
Index						