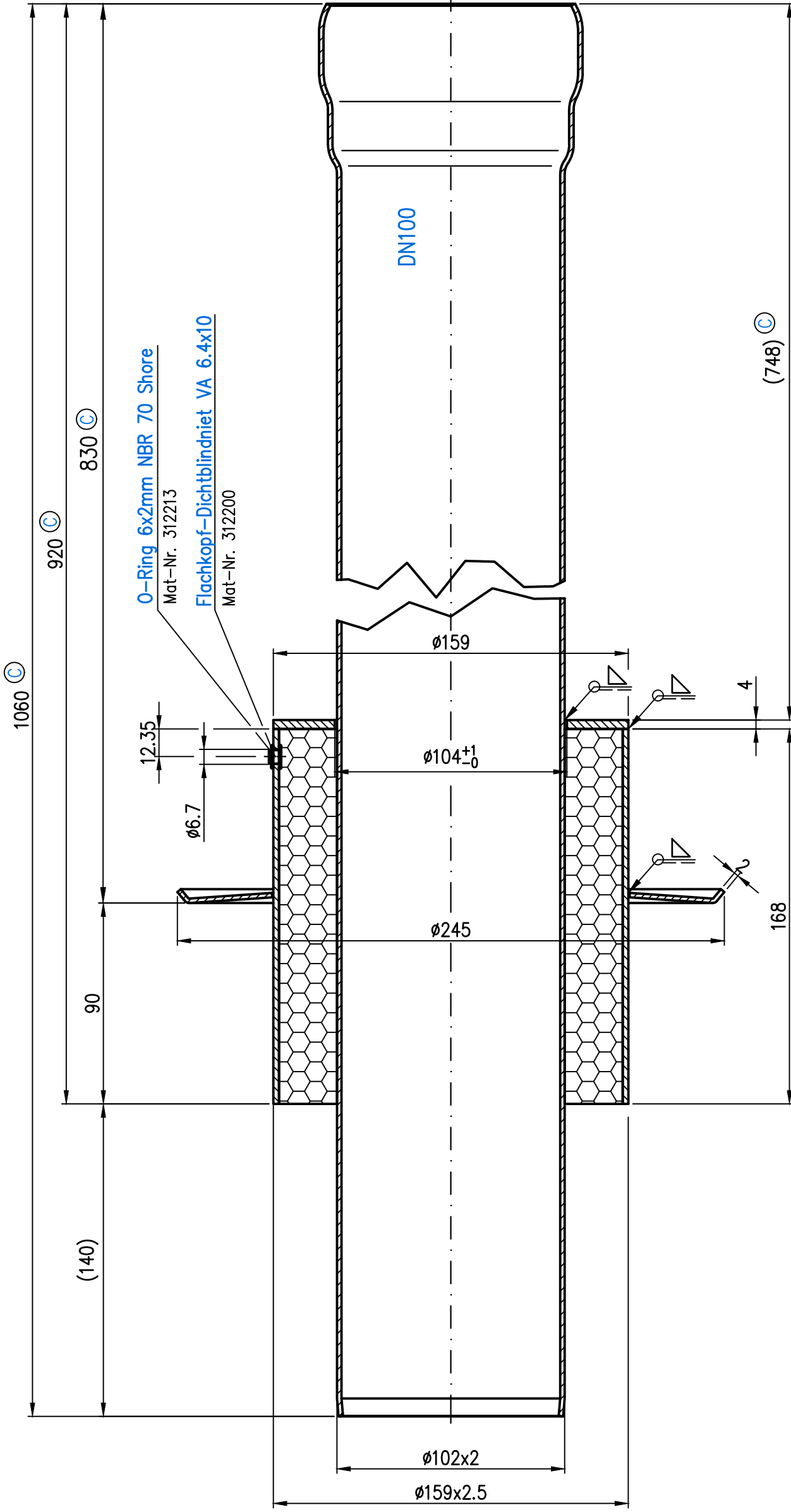
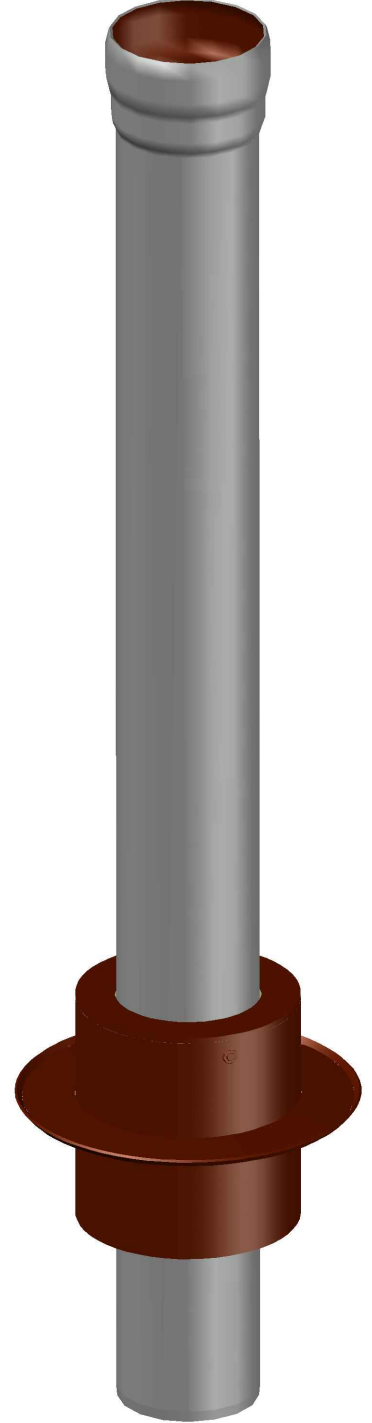


Produktionsbedingte Verwerfungen des Sperrflansches sind nicht auszuschließen



Rohrende leicht eingezogen

Alle Schweißnähte dicht verschweißt



Werkstoff: Innenrohr E195 EN10305 feuerverzinkt mit Innenbeschichtung, Außenrohr E195 EN10305 feuerverzinkt mit Außenbeschichtung Flansch S235 JR, Dämmung 2K-PU Schaum		Benennung Flachdachentwässerung		Zeichnungs Nr. 19485.100X	
Maßstab 1:2	Zul. Abw. DIN EN 1123-2 DIN ISO 2768-r	Name DN100		Ersatz für:	
2019	Tag 09.04.	Name Haase		ersetzt durch:	
	Gez. 12.04.19	Jä Schm		EDV-Art.Nr. 19485.100X	
	Norm. 12.04.19	Schm		19485100XC.dwg	
	Name LORO		Bauvorhaben		
Index	Änderung	Tag	Name		