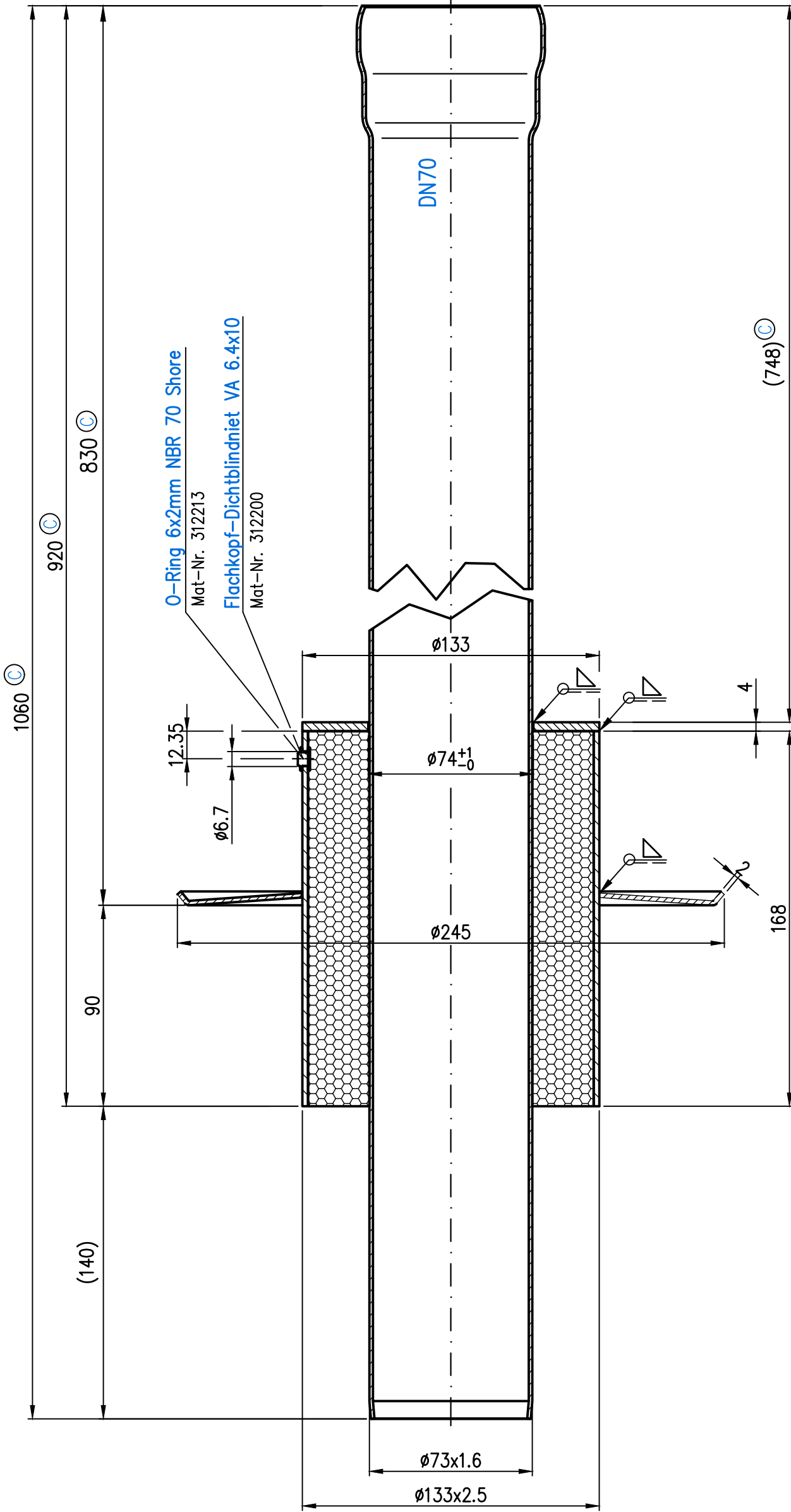
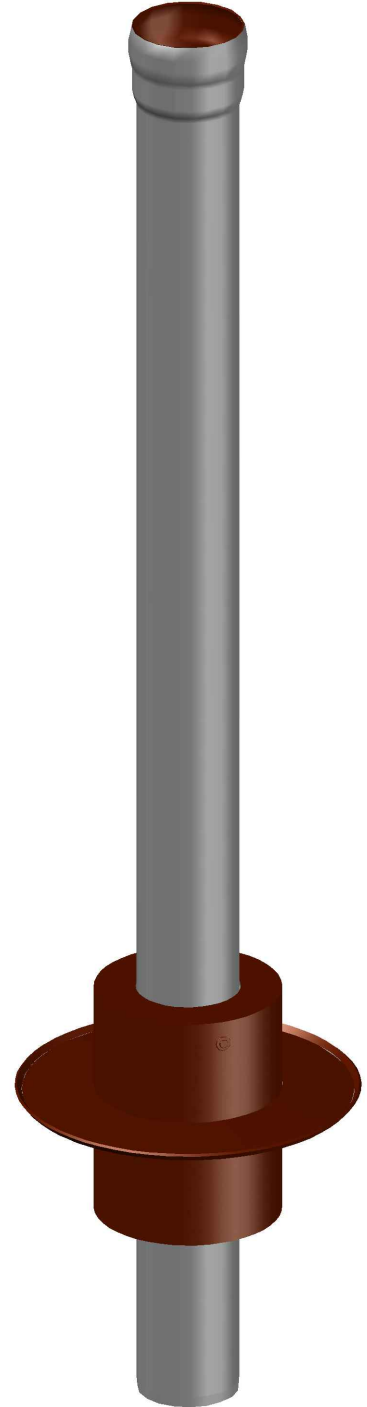


Produktionsbedingte Verwerfungen des Sperrflansches sind nicht auszuschließen



Rohrende leicht eingezogen

Alle Schweißnähte dicht verschweißt



Werkstoff: Innenrohr E195 EN10305 feuerverzinkt mit Innenbeschichtung, Außenrohr E195 EN10305 feuerverzinkt mit Außenbeschichtung Flansch S235 JR, Dämmung 2K-PU Schaum		Benennung Flachdachentwässerung		Zeichnungs Nr. 19485.070X	
Maßstab 1:2	Zul. Abw. DIN EN 1123-2 DIN ISO 2768-r	Name DN70		Ersatz für:	
2019	Tag	Name Haase		ersetzt durch:	
Gez.	09.04.	Name Jä		EDV-Art.Nr. 19485.070X	
Gep.	12.04.19	Name Schm		19485070X.dwg	
Norm.	12.04.19	Name LORO		Bauvorhaben	
Änderung	Tag	Name			
Index					