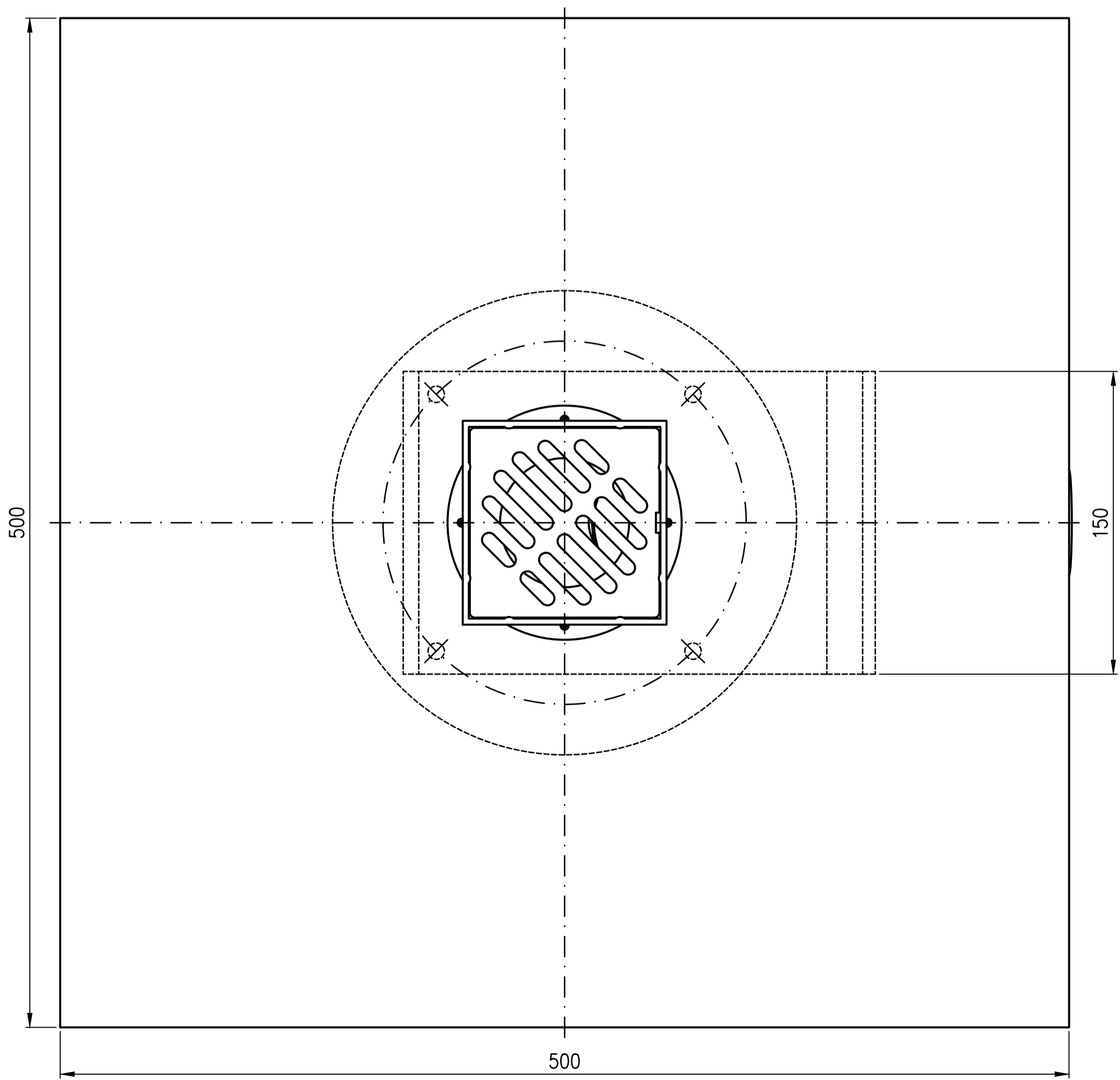
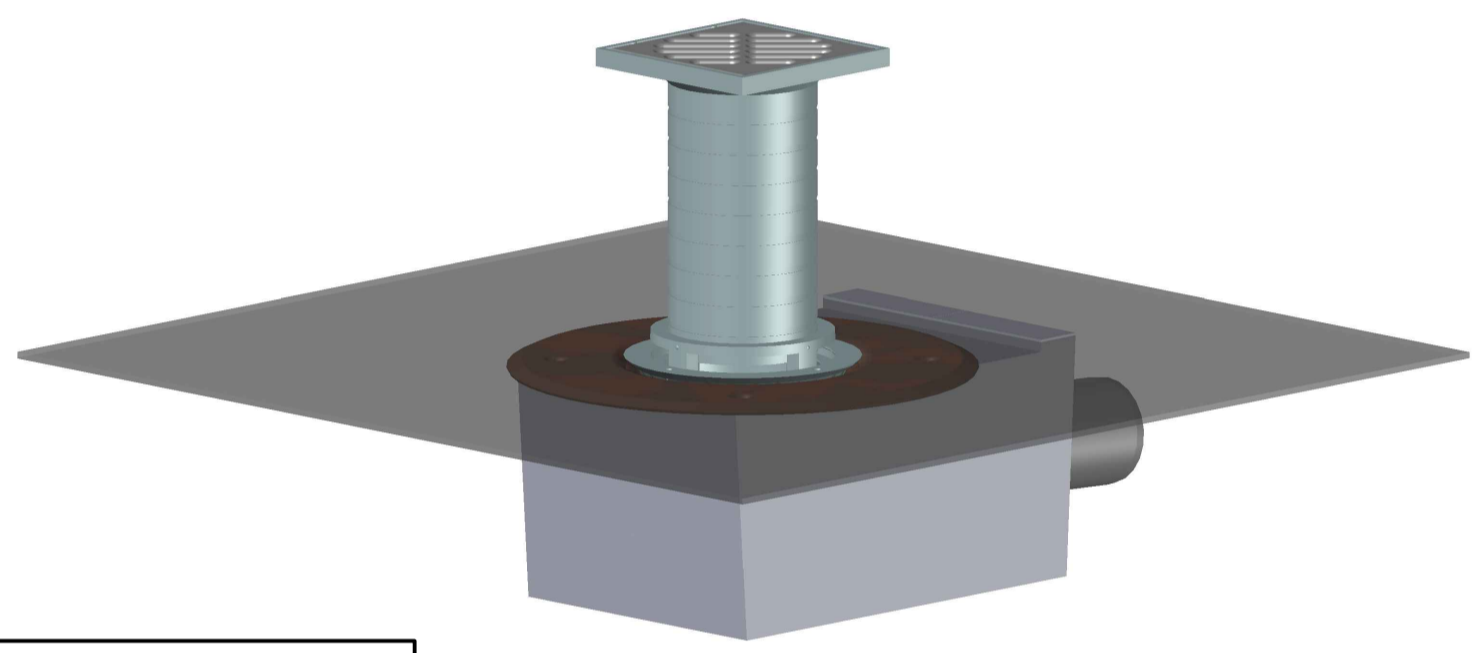


**Siebeinheit**  
 EDV-Art.Nr. 15081.000X  
 Im Lieferumfang:  
 Edelstahlsieb  
 EDV-Art.Nr. 15096.000X  
 Siebaufnahme  
 EDV-Art.Nr. 15094.000X  
 Entwässerungsring  
 EDV-Art.Nr. 15098.000X

**Balkon-Grundeinheit**  
 EDV-Art.Nr. 15500.050X  
 Im Lieferumfang:  
 Anschlußmanschette  
 EDV-Art.Nr. 15593.000X  
 Klemmring  
 EDV-Art.Nr. 15592.000X  
 Ablauftopf DN50  
 EDV-Art.Nr. 15479.050X  
 Wärmedämmung DN50  
 EDV-Art.Nr. 19841.050X  
 Muffenschutzkappe DN70  
 EDV-Art.Nr. 00922.070X



Prüfungsnummer:	Werkstoff: Grundkörper DN50 aus Stahl feuerverzinkt			
	Zul. Abw. DIN EN1123-2 DIN EN1253	Name	Zeichnungs Nr.	15572.050X
	Maßstab 1:2	Tag 2021	Benennung Balkonablauf DN50	
		Gez. 24.09.	seitlich einteilig mit Wärmedämmung, Serie F	Ersatz für:
		Gepr. 25.11.	EDV-Art.Nr. 15572.050X	ersetzt durch:
		Norm. 25.11.	15572.050X.DWG	
			Bauvorhaben	
Index				
Änderung				
Tag				
Name				

