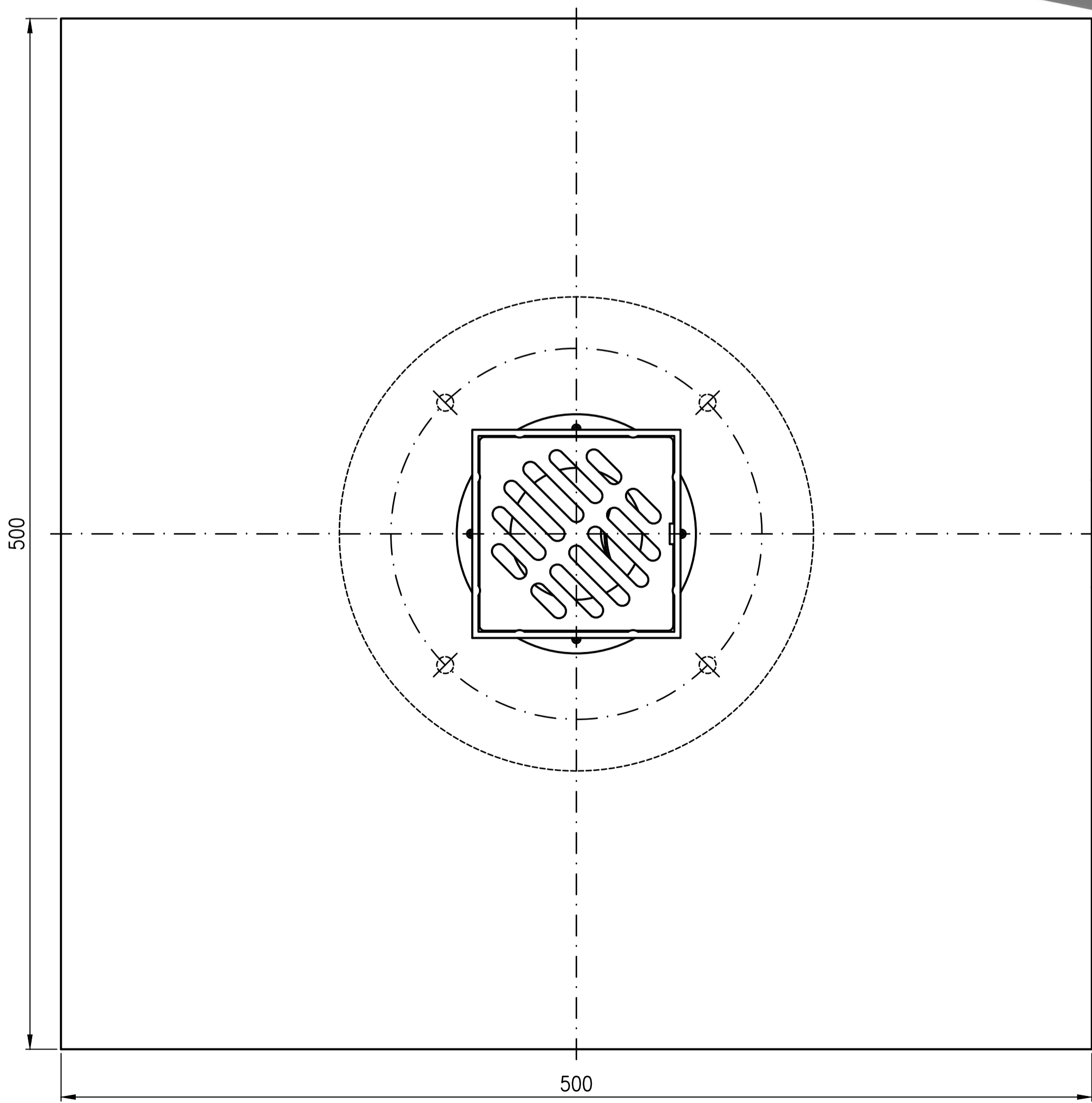
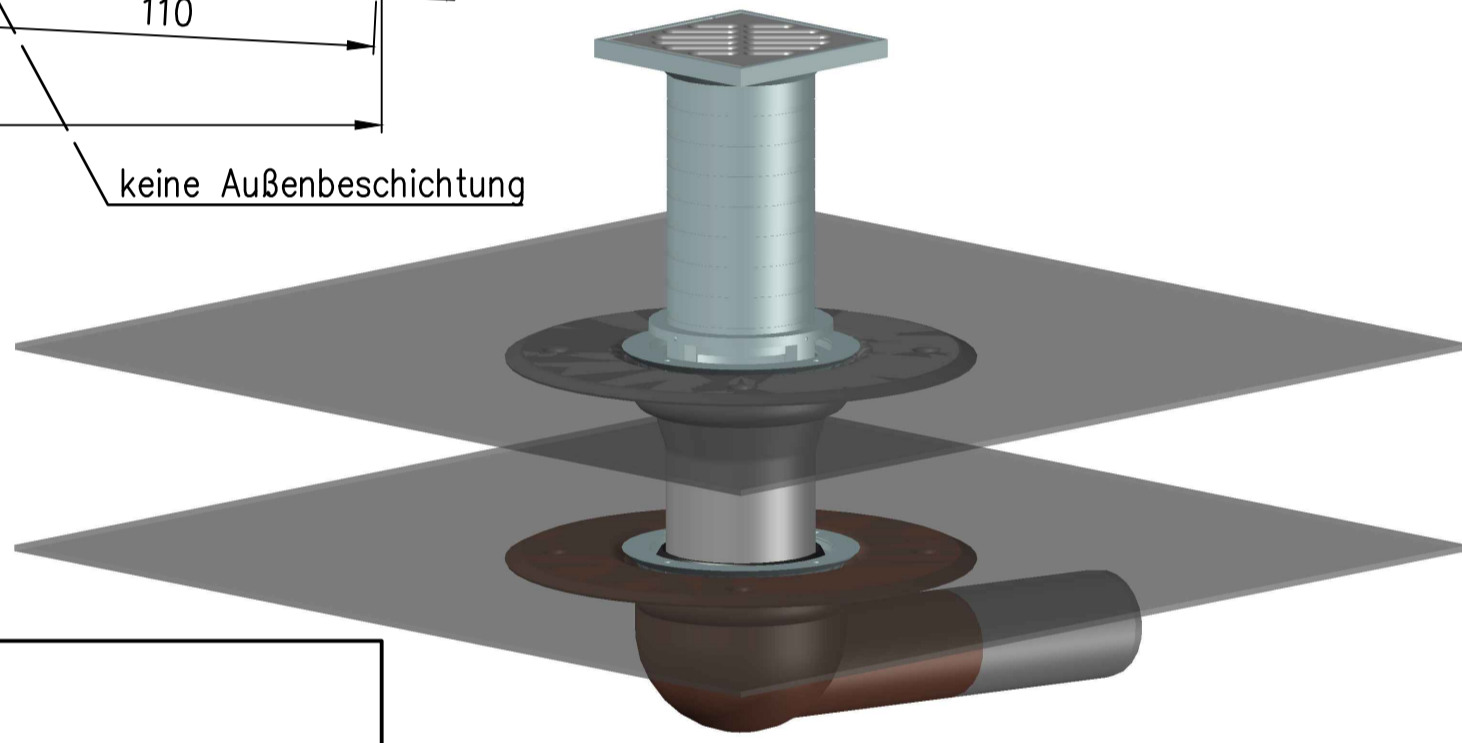


Siebeinheit
EDV-Art.Nr. 15081.000X
 Im Lieferumfang:
 Edelstahlsieb
 EDV-Art.Nr. 15096.000X
 Siebaufnahme
 EDV-Art.Nr. 15094.000X
 Entwässerungsring
 EDV-Art.Nr. 15098.000X

Etagen-Einsatzeinheit
EDV-Art.Nr. 15204.000X
 Im Lieferumfang:
 Klemmring
 EDV-Art.Nr. 15592.000X
 Anschlußmanschette
 EDV-Art.Nr. 15593.000X
 Etageneinsatz DN70
 EDV-Art.Nr. 15599.000X
 Dichtelement DN70
 EDV-Art.Nr. 00911.070X
 Muffenschutzkappe DN70
 EDV-Art.Nr. 00922.070X

Balkon-Grundeinheit
EDV-Art.Nr. 15400.050X
 Im Lieferumfang:
 Anschlußmanschette
 EDV-Art.Nr. 15593.000X
 Klemmring
 EDV-Art.Nr. 15592.000X
 Ablauftopf DN50
 EDV-Art.Nr. 15479.050X
 Muffenschutzkappe DN70
 EDV-Art.Nr. 00922.070X



Prüfungsnummer: P13.3.10	Werkstoff: Grundkörper DN50 aus Stahl feuerverzinkt			
	Zul. Abw. DIN EN1123-2 DIN EN1253	Name Koebl	He	Schm
Maßstab 1:2	Benennung Balkonablauf DN50		Zeichnungs Nr. 15482.050X	Ersatz für:
Tag 2021	seitlich zweiteilig		Serie F	ersetzt durch:
Gez. 24.09.	EDV-Art.Nr. 15482.050X		15482.050X.DWG	Bauvorhaben
Gepr. 15.11.	LORO®			
Norm. 18.11.	Index		Änderung	Tag
	Name			