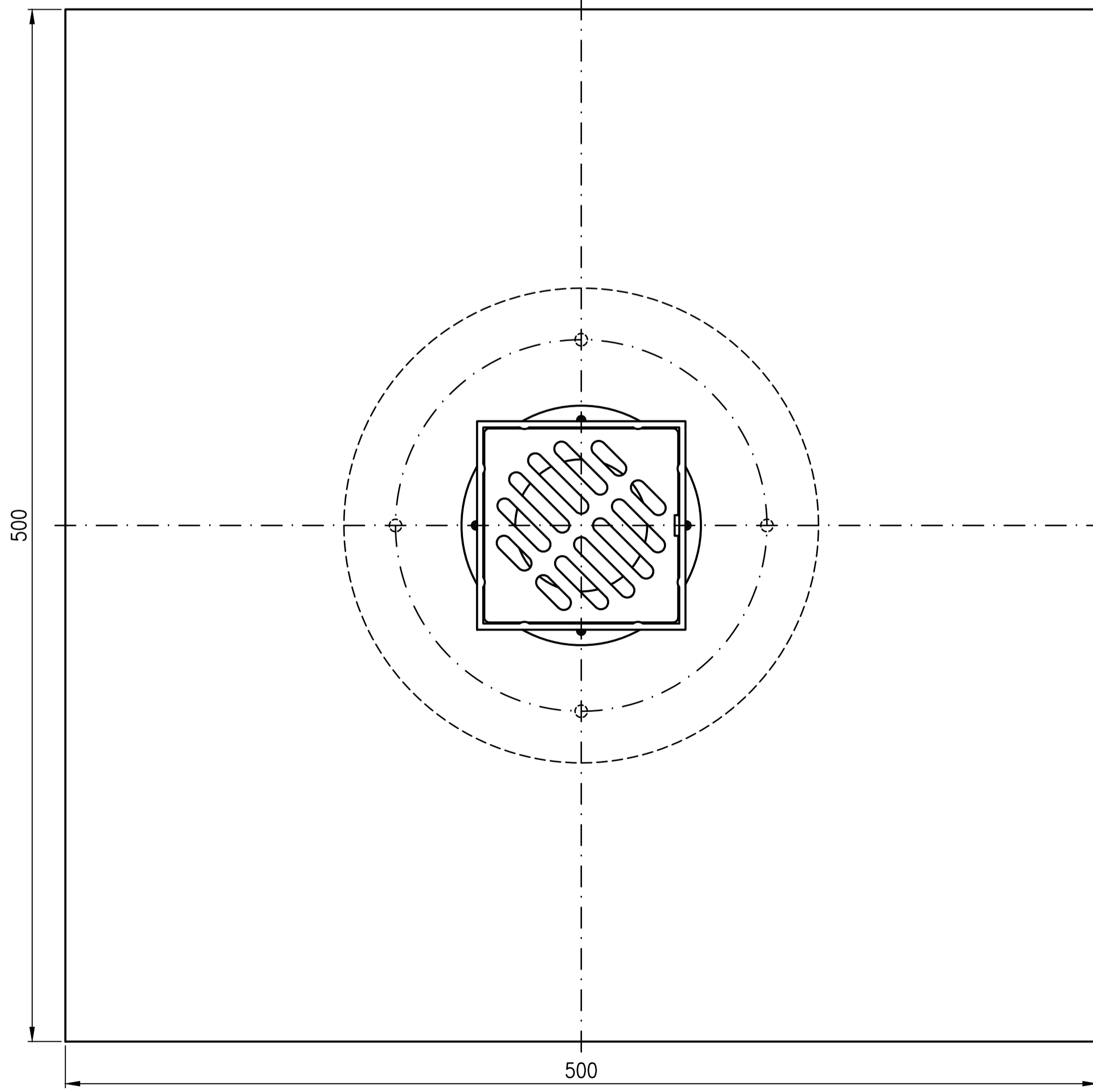
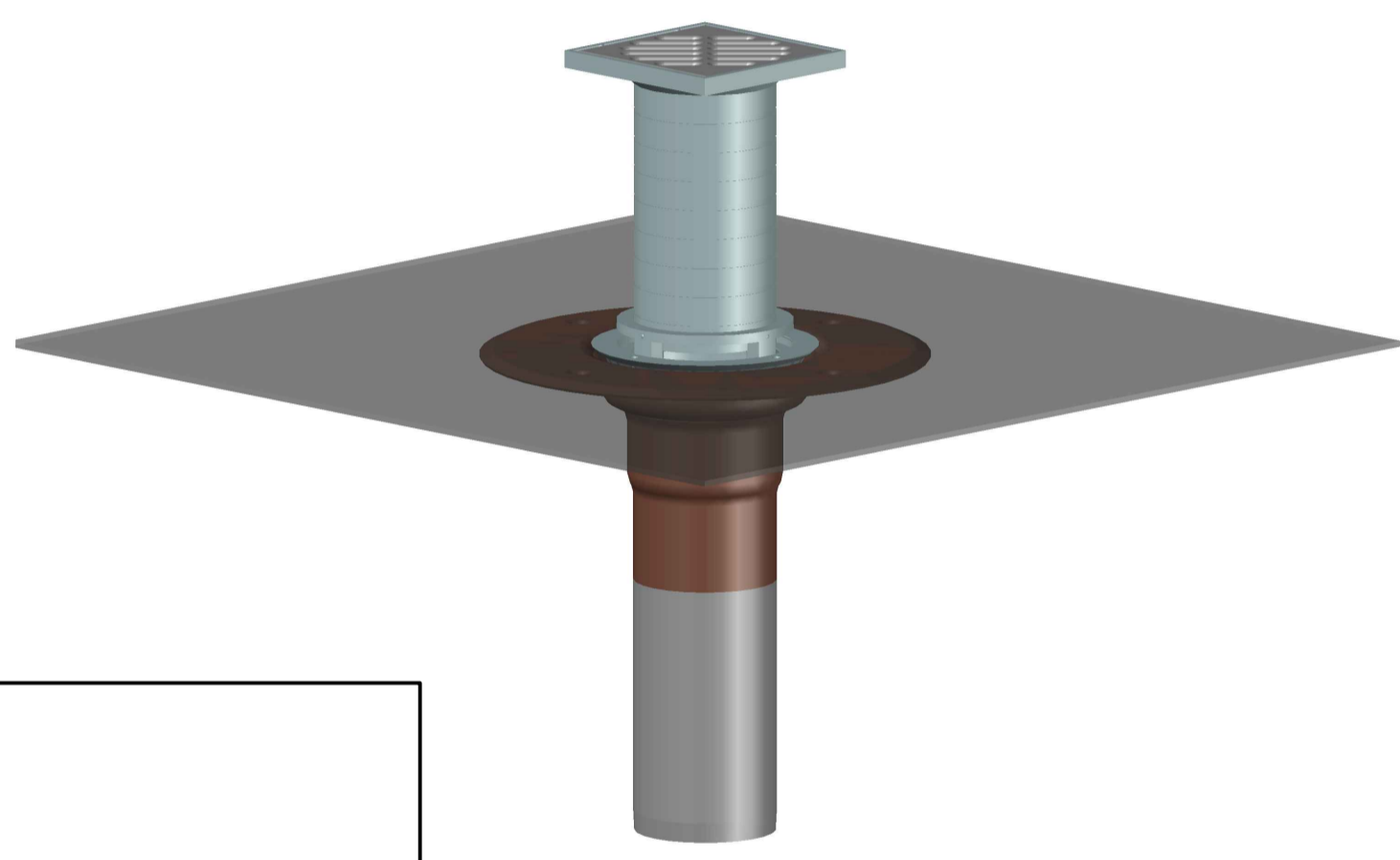


Siebeinheit
 EDV-Art.Nr. 15081.000X
 Im Lieferumfang:
 Edelstahlsieb
 EDV-Art.Nr. 15096.000X
 Siebaufnahme
 EDV-Art.Nr. 15094.000X
 Entwässerungsring
 EDV-Art.Nr. 15098.000X

Balkon-Grundeinheit
 EDV-Art.Nr. 15200.070X
 Im Lieferumfang:
 Anschlußmanschette
 EDV-Art.Nr. 15593.000X
 Klemmring
 EDV-Art.Nr. 15592.000X
 Ablauftopf DN70
 EDV-Art.Nr. 15279.070X
 Muffenschutzkappe DN70
 EDV-Art.Nr. 00922.070X



Prüfungsnummer: P13.3.37	Werkstoff: Grundkörper DN70 aus Stahl feuerverzinkt				
	Benennung	Zeichnungs Nr.	Ersatz für:		
	Balkonablauf DN70	15272.070X			
	Zul. Abw. DIN EN1123-2 DIN EN1253	senkrecht einteilig			
	Maßstab 1:2	Serie F			
	Tag 2021	Name Koeh			
	Gez. 16.09.	He			
	Gepr. 16.11.	Stimm			
	Norm. 18.11.	15272.070X.DWG			
		Bauvorhaben			
Index	Änderung	Tag	Name		

