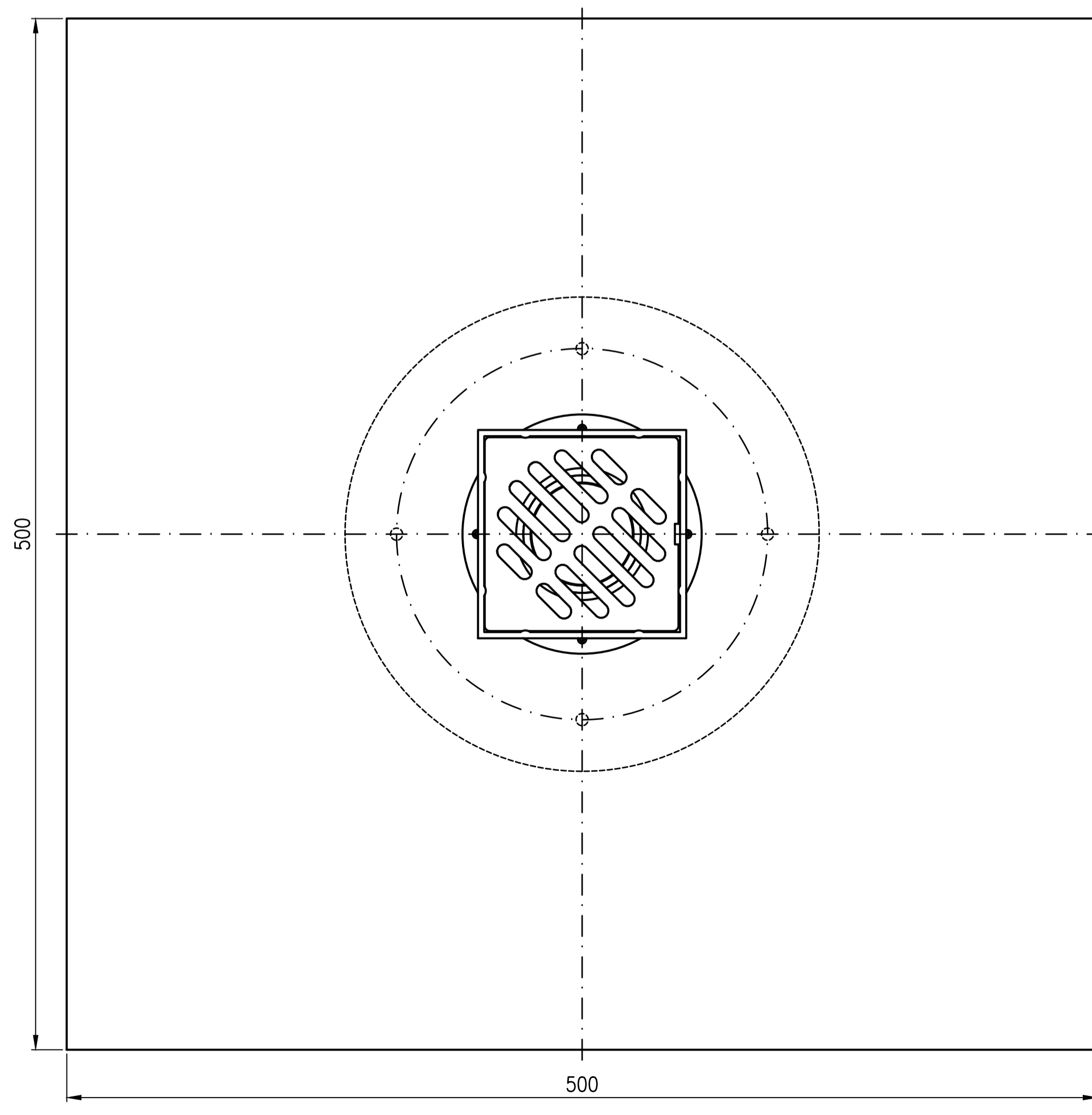
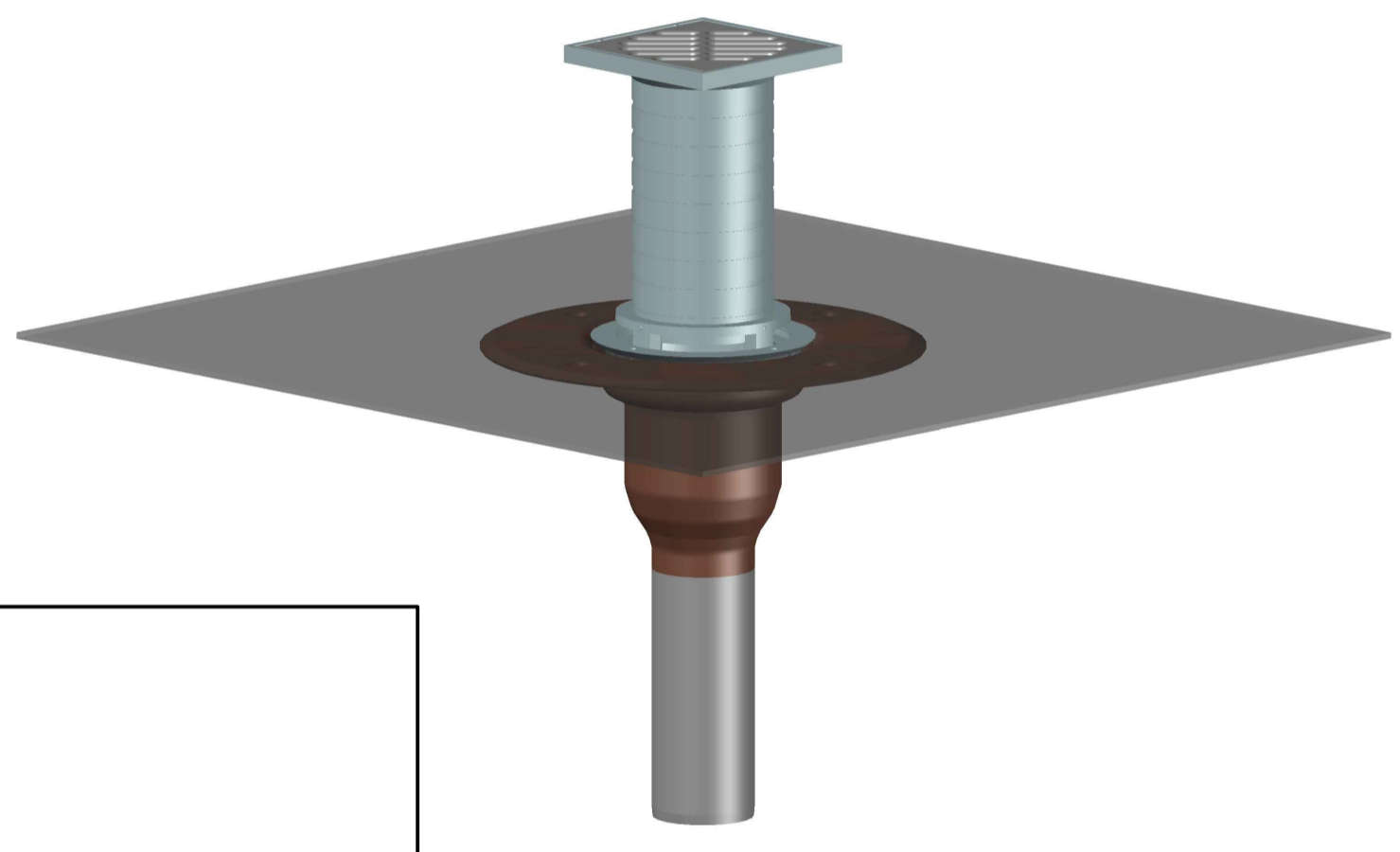


**Siebeinheit**  
**EDV-Art.Nr. 15081.000X**  
 Im Lieferumfang:  
 Edelstahlsieb  
 EDV-Art.Nr. 15096.000X  
 Siebaufnahme  
 EDV-Art.Nr. 15094.000X  
 Entwässerungsring  
 EDV-Art.Nr. 15098.000X

**Balkon-Grundeinheit**  
**EDV-Art.Nr. 15200.050X**  
 Im Lieferumfang:  
 Anschlußmanschette  
 EDV-Art.Nr. 15593.000X  
 Klemmring  
 EDV-Art.Nr. 15592.000X  
 Ablauftopf DN50  
 EDV-Art.Nr. 15279.050X  
 Muffenschutzkappe DN70  
 EDV-Art.Nr. 00922.070X



Prüfungsnummer: P13.3.02	Werkstoff: Grundkörper DN50 aus Stahl feuerverzinkt			
	Benennung	Zeichnungs Nr.	Ersatz für:	
	Balkonablauf DN50	15272.050X		
	Zuj. Abw. DIN EN1123-2 DIN EN1253	senkrecht einteilig		
	Maßstab 1:2	Serie F		
	Tag 2021	Name Koeh		
	Gez. 16.09.	He		
	Gepr. 16.11.	Stimm		
	Norm. 18.11.	15272.050X.DWG		
		Bauvorhaben		
Index	Änderung	Tag	Name	

