

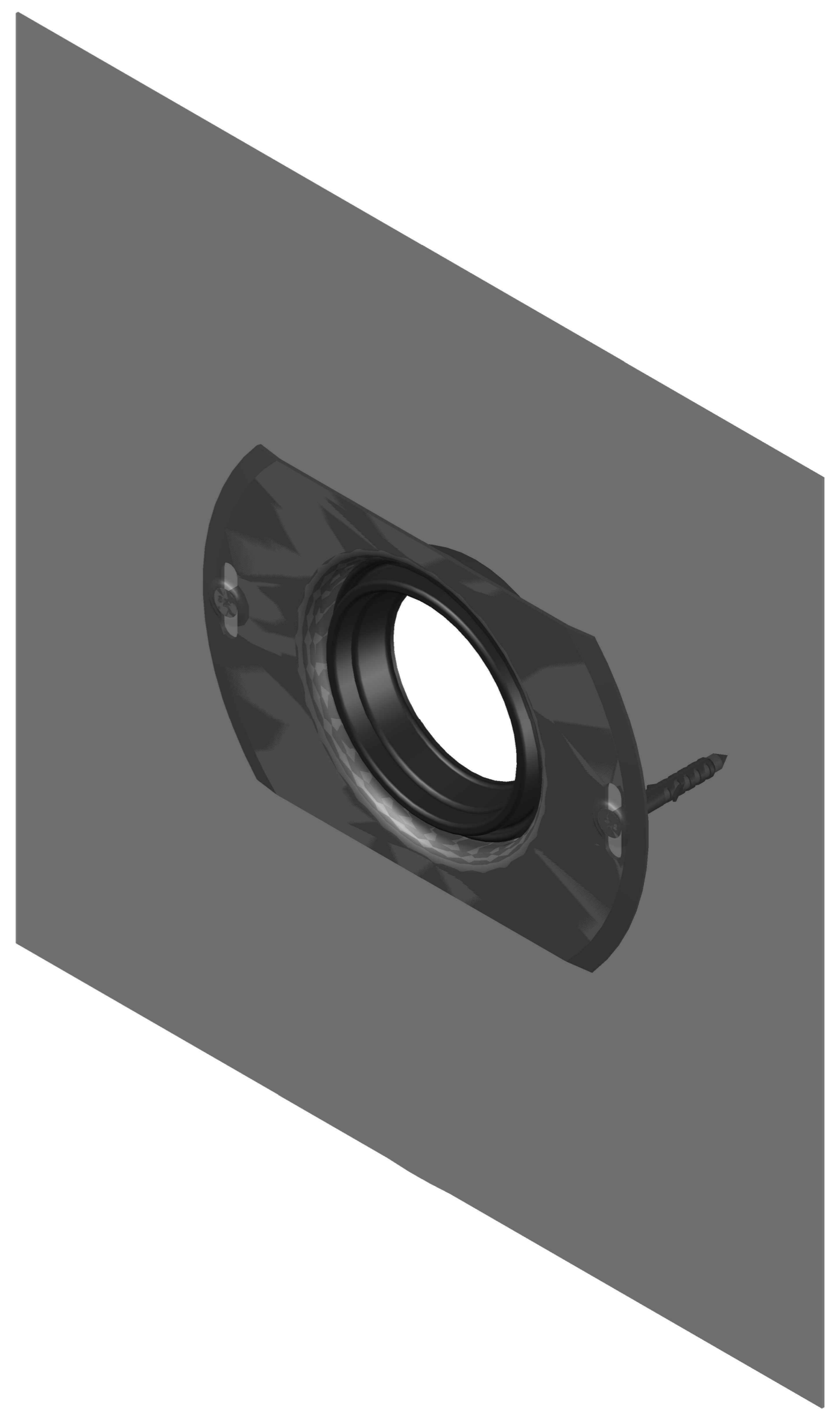
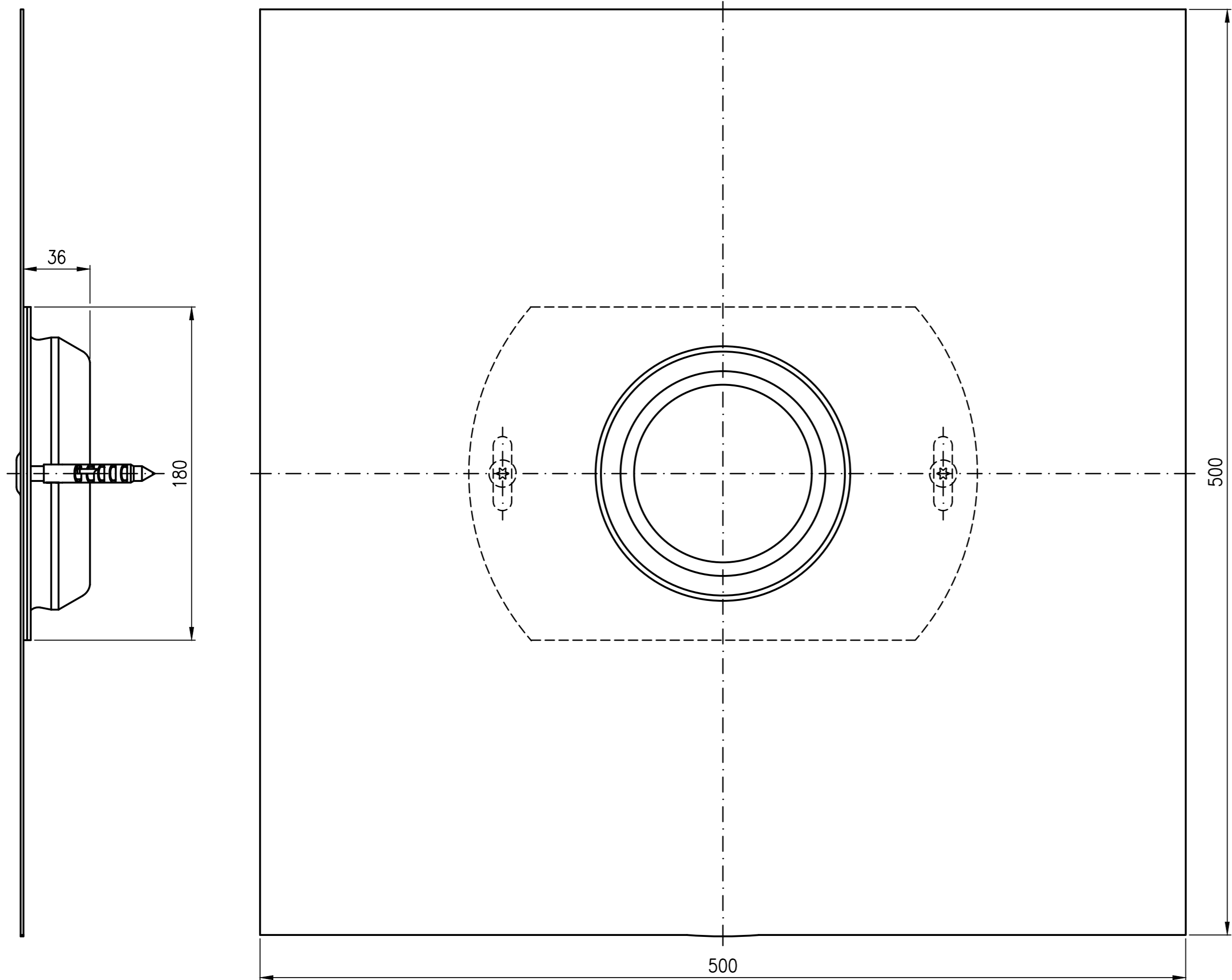
Schiebeflansch DN100
EDV-Art.Nr.13234.100X

Im Lieferumfang:

2x Spax $\varnothing 8 \times 70$ mit Torx galv. verz. Mat.Nr. 300429
2x Fischerdübel S10 Art.Nr.50110 Mat.Nr. 050950

Anschlußmanschette
EDV-Art.Nr.17596.100A

Klemmring DN100
EDV-Art.Nr.17201.100A



Prüfungsnummer:		Werkstoff: Flansch DC04 feuerverzinkt		Zeichnungs Nr. 13236.100X	
		Maßstab 1:2	Zul.Abw.	Benennung Schiebeflansch DN100	Ersatz für:
		2021	Tag	Name	ersetzt durch:
		Gez.	01.11.	Koeh	
		Gepr.	17.11.	He	
		Norm.	21.11.	Schm	
				13236.100X.DWG	
				Bauvorhaben	
Index	Änderung	Tag	Name		



Diese Zeichnung ist urheberrechtlich geschützt und bleibt unser Eigentum. Sie darf weder ganz noch teilweise vervielfältigt und nicht an Dritte weitergegeben werden.