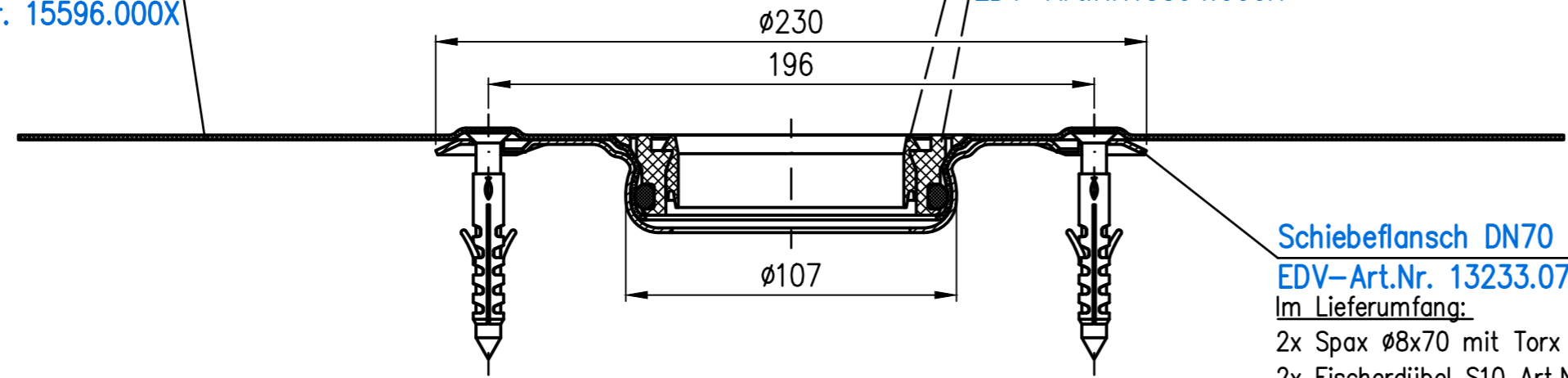


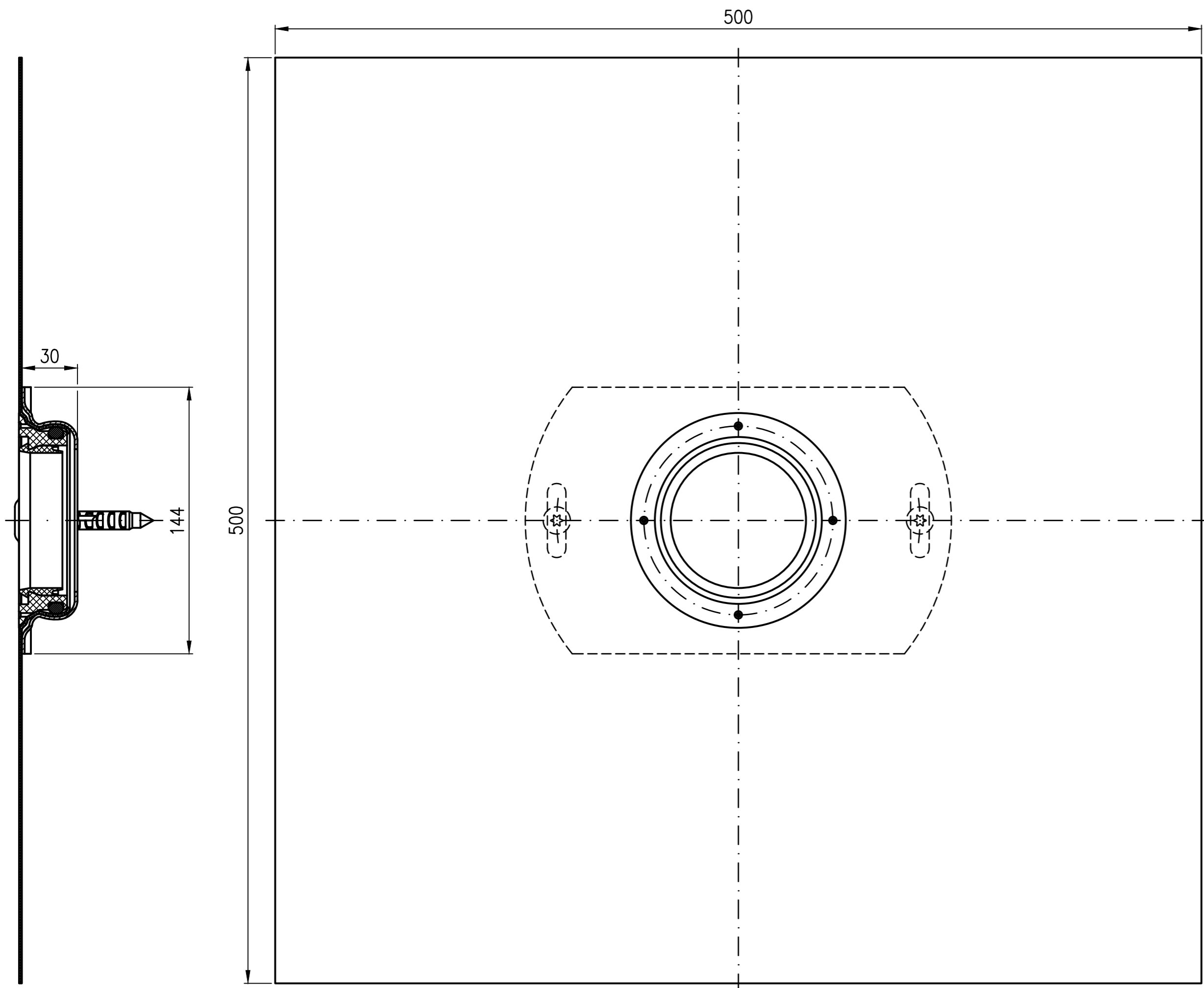
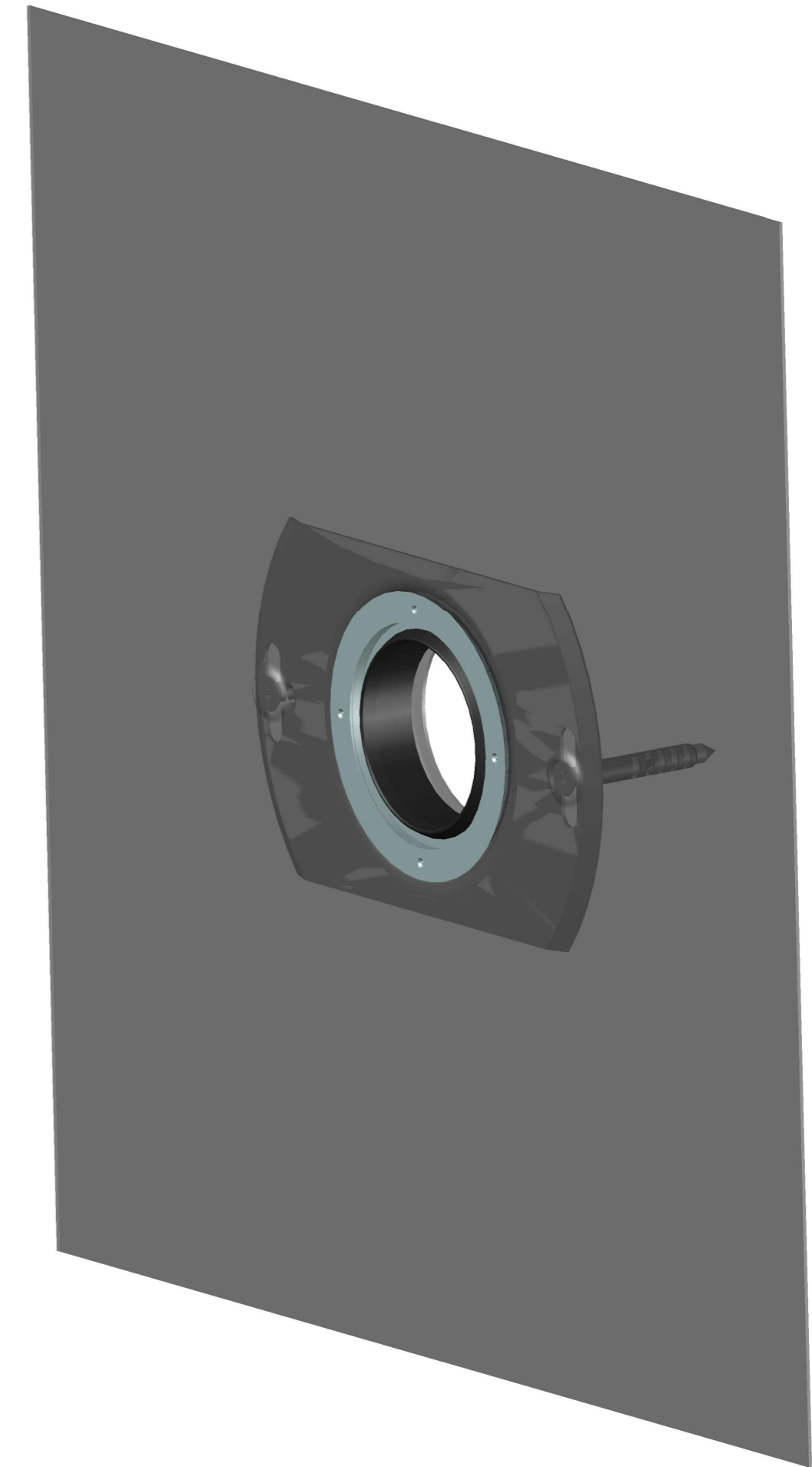
Anschlußmanschette
EDV-Art.Nr. 15596.000X

Dichtelement DN70
EDV-Art.Nr.00911.070X
Klemmring
EDV-Art.Nr.15594.000X



Schiebeflansch DN70
EDV-Art.Nr. 13233.070X

Im Lieferumfang:
2x Spax Ø8x70 mit Torx galv. verz. Mat.Nr. 300429
2x Fischerdübel S10 Art.Nr.50110 Mat.Nr. 050950



Prüfungsnummer:		Werkstoff: Schiebeflansch aus DC 04 feuerverzinkt			
	Maßstab 1:2	Zul.Abw. DIN EN2768-m	Benennung Schiebeflansch DN70	Zeichnungs Nr. 13236.070X	
	2021	Tag	Name	mit Anschlußmanschette für	
	Gez.	01.11.	Koeh	Kunststoff für Attika-Ablauf	
	Gep.	17.11.	He	EDV-Art.Nr. 13236.070X	
	Norm.	25.11.	Schm	13236.070X.DWG	
				Bauvorhaben	
Index	Änderung	Tag	Name	LORO®	

Diese Zeichnung ist urheberrechtlich geschützt und bleibt unser Eigentum. Sie darf weder ganz noch teilweise vervielfältigt und nicht an Dritte weitergegeben werden.