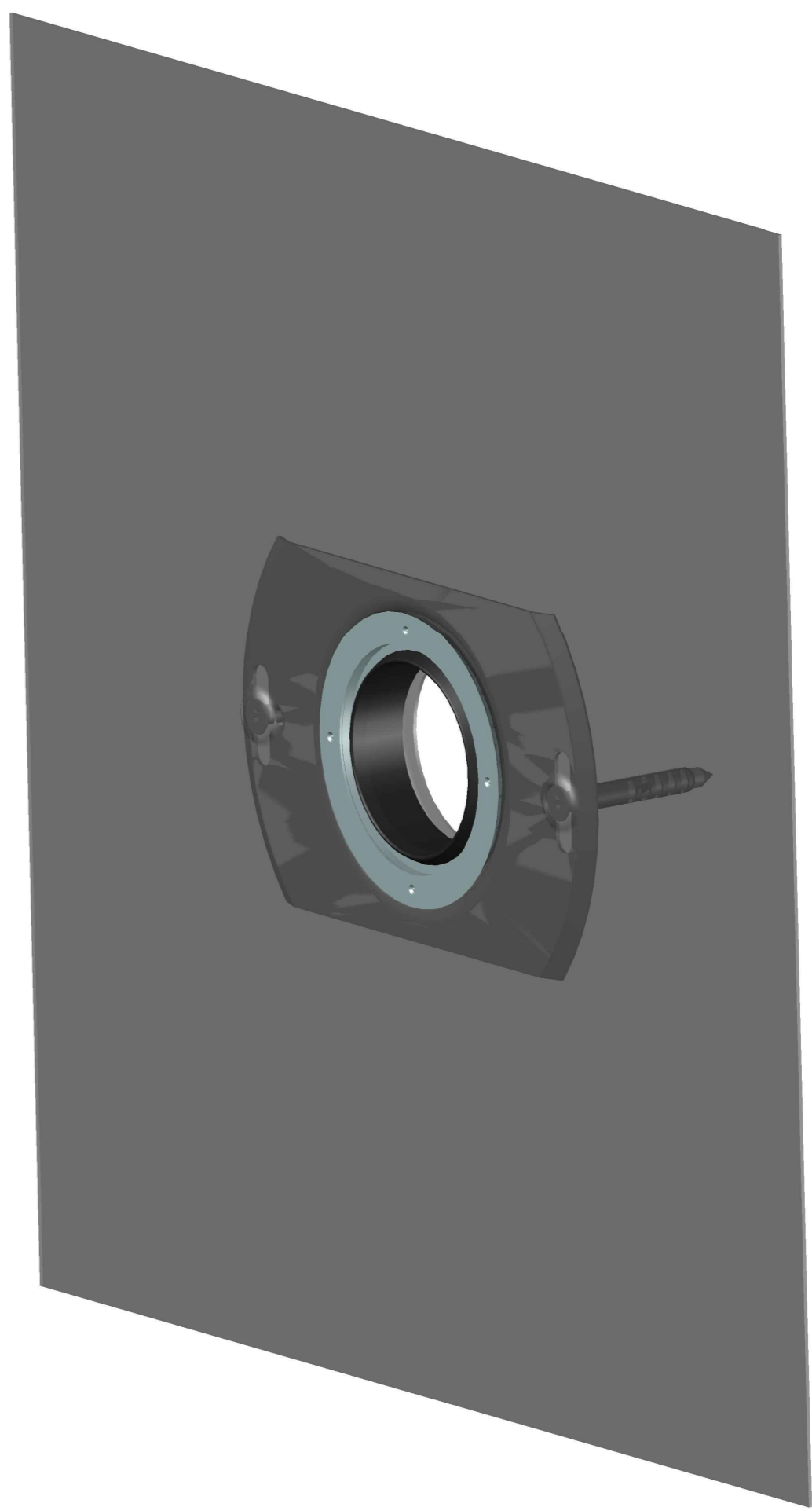
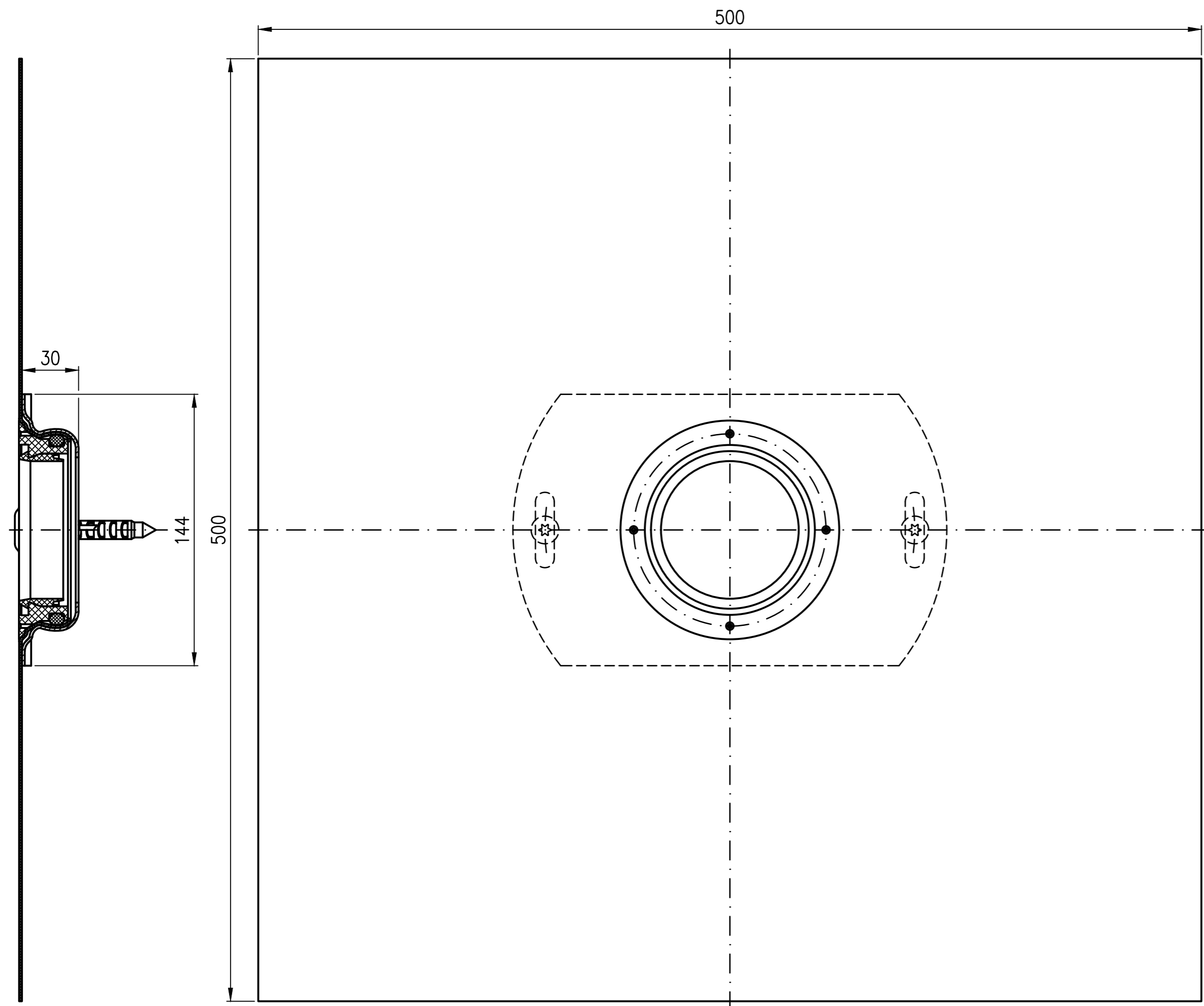
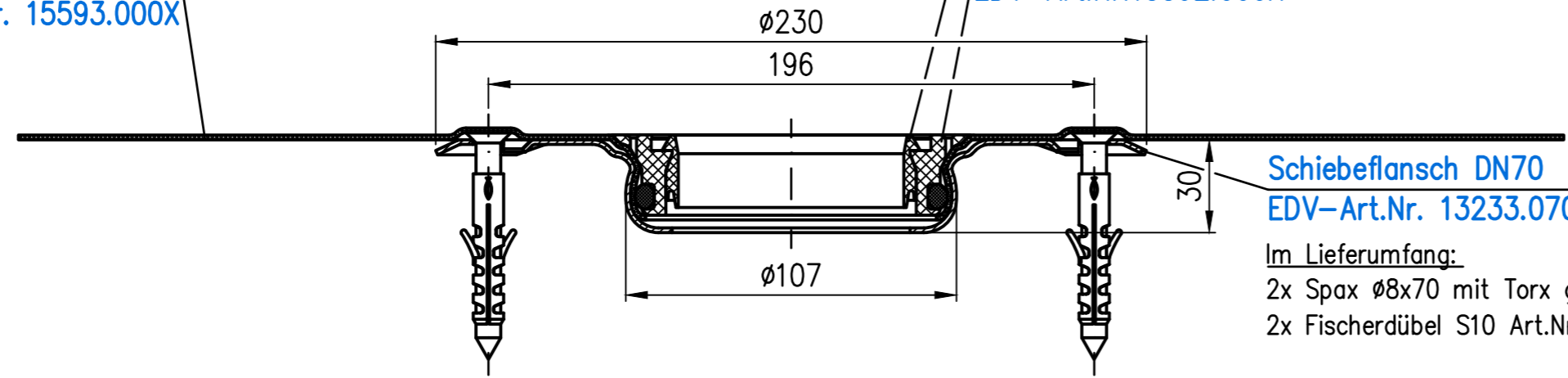


Anschlußmanschette
EDV-Art.Nr. 15593.000X

Dichtelement DN70
EDV-Art.Nr.00911.070X
Klemmring
EDV-Art.Nr.15592.000X

Schiebeflansch DN70
EDV-Art.Nr. 13233.070X

Im Lieferumfang:
2x Spax $\varnothing 8 \times 70$ mit Torx galv. verz. Mat.Nr. 300429
2x Fischerdübel S10 Art.Nr.50110 Mat.Nr. 050950



Prüfungsnummer:		Werkstoff: Schiebeflansch aus DC 04 feuerverzinkt		
	Maßstab 1:2	Zul.Abw. DIN EN2768-m	Benennung Schiebeflansch DN70	Zeichnungs Nr. 13235.070X
	2021	Tag	Name	Ersatz für:
	Gez.	01.11.	Koeh	ersetzt durch:
	Gepr.	17.11.	He	
	Norm.	25.11.	Schm	13235.070X.DWG
				Bauvorhaben
Index	Änderung	Tag	Name	



Diese Zeichnung ist urheberrechtlich geschützt und bleibt unser Eigentum. Sie darf weder ganz noch teilweise vervielfältigt und nicht an Dritte weitergegeben werden.